

(12) SOLICITUD INTERNACIONAL PUBLICADA EN VIRTUD DEL TRATADO DE COOPERACIÓN EN MATERIA DE PATENTES (PCT)

(19) Organización Mundial de la Propiedad Intelectual  
Oficina internacional



(10) Número de Publicación Internacional  
**WO 2012/080547 A1**

(43) Fecha de publicación internacional  
21 de junio de 2012 (21.06.2012)

WIPO | PCT

(51) Clasificación Internacional de Patentes:  
*H01Q 1/36* (2006.01) *H01Q 1/38* (2006.01)

(21) Número de la solicitud internacional:  
PCT/ES2011/070848

(22) Fecha de presentación internacional:  
12 de diciembre de 2011 (12.12.2011)

(25) Idioma de presentación: español

(26) Idioma de publicación: español

(30) Datos relativos a la prioridad:  
P201031866  
16 de diciembre de 2010 (16.12.2010) ES

(71) Solicitantes (para todos los Estados designados salvo US):  
**CONSEJO SUPERIOR DE INVESTIGACIONES CIENTÍFICAS (CSIC)** [ES/ES]; Serrano, 117, E-28006 Madrid (ES). **UNIVERSIDAD DE CANTABRIA** [ES/ES]; Avenida de los Castros, s/n, E-39005 SANTANDER (Cantabria) (ES).

(72) Inventores; e  
(75) Inventores/Solicitantes (para US solamente):  
**VASSAL'LO SANZ, Juan** [ES/ES]; Instituto de Física Aplicada, Serrano, 144, E-28006 Madrid (ES).

**MEDIAVILLA SÁNCHEZ, Ángel** [ES/ES]; Universidad de Cantabria, Avenida de los Castros, s/n, E-39005 Santander (Cantabria) (ES). **TAZÓN PUENTE, Antonio** [ES/ES]; Universidad de Cantabria, Avenida de los Castros, s/n, E-39005 Santander (Cantabria) (ES).

(74) Mandatario: **UNGRIA LÓPEZ, Javier**; Avenida Ramón y Cajal, 78, E-28043 Madrid (ES).

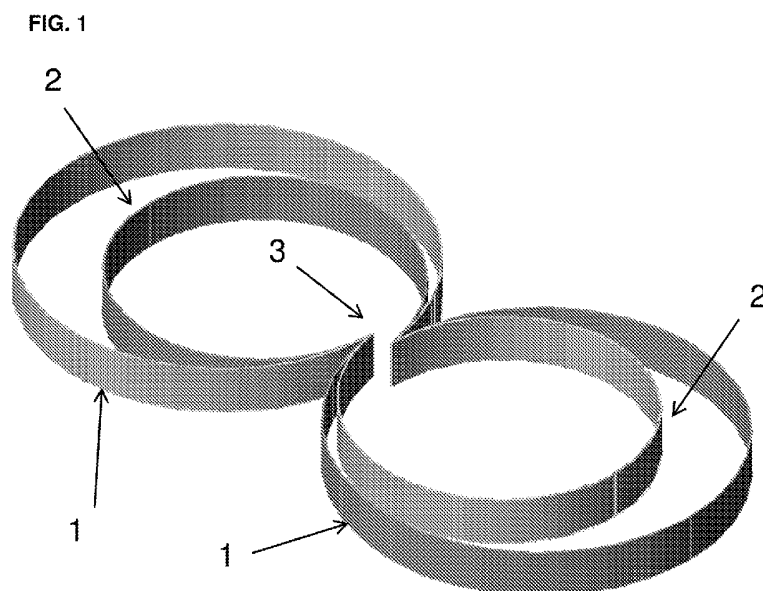
(81) Estados designados (a menos que se indique otra cosa, para toda clase de protección nacional admisible): AE, AG, AL, AM, AO, AT, AU, AZ, BA, BB, BG, BH, BR, BW, BY, BZ, CA, CH, CL, CN, CO, CR, CU, CZ, DE, DK, DM, DO, DZ, EC, EE, EG, ES, FI, GB, GD, GE, GH, GM, GT, HN, HR, HU, ID, IL, IN, IS, JP, KE, KG, KM, KN, KP, KR, KZ, LA, LC, LK, LR, LS, LT, LU, LY, MA, MD, ME, MG, MK, MN, MW, MX, MY, MZ, NA, NG, NI, NO, NZ, OM, PE, PG, PH, PL, PT, QA, RO, RS, RU, RW, SC, SD, SE, SG, SK, SL, SM, ST, SV, SY, TH, TJ, TM, TN, TR, TT, TZ, UA, UG, US, UZ, VC, VN, ZA, ZM, ZW.

(84) Estados designados (a menos que se indique otra cosa, para toda clase de protección regional admisible):  
ARIPO (BW, GH, GM, KE, LR, LS, MW, MZ, NA, RW, SD, SL, SZ, TZ, UG, ZM, ZW), euroasiática (AM, AZ,

[Continúa en la página siguiente]

(54) Title: DOUBLE COPLANAR LEMNISCATE ANTENNA

(54) Título : ANTENA DE DOBLE LEMNISCATA COPLANAR



(57) Abstract: The invention relates to an antenna formed by the coplanar grouping of two lemniscate antennas of different sizes, such that one of said antennas is located inside the other with a shared power supply point being maintained. This novel antenna design is advantageous in that it provides a larger bandwidth than that of the single lemniscate antenna and in that it prevents inclination of the radiated beam as occurs with double asymmetric ring antennas. The invention is suitable for use in communication and observation systems that require the radiation characteristics of the antenna to be maintained in broad band.

(57) Resumen:

[Continúa en la página siguiente]

WO 2012/080547 A1



BY, KG, KZ, MD, RU, TJ, TM), europea (AL, AT, BE, BG, CH, CY, CZ, DE, DK, EE, ES, FI, FR, GB, GR, HR, HU, IE, IS, IT, LT, LU, LV, MC, MK, MT, NL, NO, PL, PT, RO, RS, SE, SI, SK, SM, TR), OAPI (BF, BJ, CF, CG, CI, CM, GA, GN, GQ, GW, ML, MR, NE, SN, TD, TG).

**Publicada:**

- *con informe de búsqueda internacional (Art. 21(3))*
- *antes de la expiración del plazo para modificar las reivindicaciones y para ser republicada si se reciben modificaciones (Regla 48.2(h))*

---

La presente invención es una antena formada por el agrupamiento coplanar de dos antenas lemniscatas de distinto tamaño, de manera que una ellas esté contenida dentro de la otra, manteniendo en común el punto de alimentación. La ventaja de esta nueva concepción de antena reside en un mayor ancho de banda que el proporcionado por una antena lemniscata simple, y que evita la inclinación del haz radiado que proporcionan las antenas de doble anillo asimétrico. Es aplicable en sistemas de comunicaciones y de observación que requieren mantener en banda ancha las características en radiación de la antena.

## **ANTENA DE DOBLE LEMNISCATA COPLANAR**

### **CAMPO DE LA INVENCION**

5

La presente invención pertenece al sector de las antenas emisoras y/o receptoras, de señales electromagnéticas, y más precisamente está relacionada con los siguientes sub-sectores de la tecnología de antenas: antenas de banda ancha, dipolos magnéticos, sistemas radiantes de transmisión y recepción, antenas para sistemas de comunicaciones, antenas para receptores de señal de televisión, antenas de bajo coste e impacto visual, y antenas para sistemas de observación y vigilancia.

### **ESTADO DE LA TÉCNICA**

15

Es bien sabido que los dipolos eléctricos resonantes son elementos radiantes clásicos, muy conocidos tanto en su diseño como en su proceso de fabricación, y usados como elemento base de numerosos agrupamientos de antenas en diferentes sistemas de comunicaciones, para recepción y transmisión simultánea de señales, o en sistemas de solo recepción como es el caso de las antenas para la recepción de los canales terrestres de televisión en las bandas VHF y UHF.

25 El hecho de que los campos eléctrico y magnético vayan asociados en toda radiación electromagnética, permite que al diseñar una antena se pueda trabajar pensando únicamente en cualquiera de ellos, sabiendo que el otro va a responder de forma acorde. La sencillez del diseño cuando se trabaja pensando en el campo eléctrico, hace que se hayan realizado muchos diseños sobre dipolos eléctricos, y en cambio son pocos los desarrollos realizados sobre los llamados dipolos magnéticos, que son espiras de material conductor

30

cuya longitud de circunferencia es resonante a la frecuencia de trabajo del dipolo.

No obstante, tanto los dipolos eléctricos como los magnéticos están  
5 suficientemente referenciados en cualquier libro de texto relativo a antenas. Ejemplos de esos libros texto son por ejemplo "Antenna theory, analysis and design" de C.A. Balanis, editado por John Wiley & Sons, capítulo 9, segunda edición de 1997; "Antenas", de J.D. Graus, editado por McGraw-Hill, capítulo 15, segunda edición de 1988; "Antenna Engineering Handbook", de R.A.  
10 Jonson, editado por McGraw-Hill, capítulos 14 y 26, tercera edición de 1993; "Antenna Theory and Design" de W.L. Stutzman and G.A. Thiele, editado por John Wiley & Sons, capítulo 6, segunda edición de 1998; o "Frequency independent antennas", de V.H. Rumsey, editado por Academia Press en 1966. Tal como se cita en estas referencias tanto la geometría circular como  
15 cualquier otra poligonal son válidas para usarse en el caso de los dipolos magnéticos.

Hay también numerosos artículos en revistas, que tratan del agrupamiento de dipolos eléctricos con el objetivo de obtener mayor ganancia y anchura de  
20 banda. Como ejemplos de estas referencias pueden citarse los siguientes: "Log-periodic dipole Arrays", de D.E. Isbell, IRE Transactions on Antennas and Propagations, vol 8, n 3, mayo de 1960; y A note on the calculation of the gain of log-periodic dipole antenas", de P.C. Butson y G.T. Thompson, IEEE Transactions on Antennas and Propagation, vol 24, n1, páginas 105 a 106,  
25 enero 1976.

Sobre agrupaciones de dipolos magnéticos, la patente US 6,255,998 B1, con fecha de 3 de julio de 2001 y titulada "Lemniscate Antenna Element", define una geometría de doble espira que adopta la forma geométrica que se  
30 denomina lemniscata, y en la que los diámetros de las espiras tienen el mismo tamaño. Este documento describe también el agrupamiento de elementos radiantes con esta geometría de doble espira para formar una sencilla antena

logoperiódica, con un dispositivo radiante con un amplio ancho de banda de funcionamiento.

5 El problema de agrupamiento de varias lemniscatas para formar un único elemento radiante que pueda también a su vez agruparse para formar una antena logoperiódica, es analizado en la patente US 6,469,674 B1, de fecha 22 de octubre de 2002 y titulada "Double-Lemniscate Antenna Element". En esta patente los autores definen también una configuración de antena en la que las espiras que componen la lemniscata adoptan otros tipos de geometría para  
10 generarla; además de circular usan configuraciones con geometría triangular, y combinaciones de circular con triangular.

En ningún caso, los autores de estas patentes (US 6,255,998 B1 y US 6,469,674 B1), conceden interés técnico a una combinación de dos lemniscatas  
15 de distinto tamaño, dispuestas en un mismo plano, y en la que la lemniscata de menor tamaño esté contenida dentro de la mayor, manteniendo en común el punto alimentación.

Es preciso hacer notar que en el caso de los elementos aislados como los  
20 dipolos eléctricos o magnéticos, o incluso el elemento con forma de lemniscata definido en otra patente, US 6,255,998 B1, la banda de funcionamiento, por adaptación o por forma del diagrama, resulta ser insuficiente para cubrir toda la banda de televisión de difusión terrestre. Para cubrir dicha banda es necesario acudir a agrupamientos de varios elementos de distinto tamaño para formar  
25 una antena logoperiódica. Normalmente se utilizan agrupamientos en número superior a 5, pudiendo llegar a ser superior a 20 elementos, aumentando el tamaño de la antena, y por tanto su directividad, lo que obliga a cuidar el apuntamiento de la antena.

30 La ventaja que tienen los elementos radiantes de banda ancha, es que evita el uso de agrupamientos con un alto número de elementos, como es el caso de las antenas logoperiódicas diseñadas para ensanchar la banda, y de esta

forma se obtendrían dispositivos de antenas de menor volumen, con lo que se lograría un menor impacto visual, además de proporcionar gran sencillez de apuntamiento por su menor directividad.

5 Por último, en la comunicación "Antena de doble anillo hexagonal", Vassal'lo J, Torres J, y Marante F.R. publicada en el Congreso Nacional URSI 2010, Bilbao (España), se define una antena de doble anillo, de forma similar a la curva lemniscata pero con anillos hexagonales asimétricos, consiguiendo así el objetivo de aumentar la banda, aunque presentando el inconveniente de una  
10 inclinación de la dirección de máximo apuntamiento en el diagrama de radiación, que varía con la frecuencia, y que es consecuencia directa de la geometría asimétrica de la antena.

## 15 **DESCRIPCIÓN BREVE DE LA INVENCION**

La presente invención es una antena formada por el agrupamiento coplanar de dos antenas lemniscatas de distinto tamaño, de manera que una ellas esté contenida dentro de la otra, manteniendo en común el punto de alimentación  
20 (ver figuras 1 y 2).

La ventaja de esta nueva concepción de antena reside en sus posibilidades de aplicación, ya que con este agrupamiento de dos antenas lemniscatas se obtiene un ancho de banda mayor que el proporcionado por una antena lemniscata simple, y evita también la inclinación del haz radiado como sucede  
25 en el caso de la antena de doble anillo hexagonal asimétrico, como se menciona al final del apartado sobre el estado de la técnica.

Este concepto de antena es útil en los sistemas de recepción de señales en banda ancha y media ganancia, como es el caso de las señales de difusión  
30 terrestre de televisión, analógica o digital, por su sencillez de configuración y respuesta electromagnética. Es también especialmente útil en sistemas pasivos

de observación en los que un requisito importante y restrictivo es mantener las características del diagrama de radiación en la banda de funcionamiento en la banda de funcionamiento, como son: la forma del diagrama, la zona de cobertura y la polarización de la señal.

5

## DESCRIPCIÓN DETALLADA DE LA INVENCION

La demanda de los mercados de la tecnología de antenas impone al diseñador,  
10 desde hace ya tiempo, elementos radiantes cada vez más selectivos y capaces de ser adaptados a los nuevos y diferentes sistemas de comunicaciones, de forma que pueda abaratare su coste de fabricación. El objetivo entonces buscado por los inventores al diseñar la presente antena fue múltiple:

- 15 a) Aprovechar que las estructuras basadas en las funciones de los óvalos de Cassini, como la lemniscata, presentan una probada resonancia con la señal electromagnética,
- b) Relacionar las dimensiones físicas de la antena a las aplicaciones buscadas,
- 20 c) Relacionar la distribución de líneas de corriente en la antena, y su forma de conseguirla, con la forma del diagrama de radiación requerido por las aplicaciones buscadas,
- d) Lograr una fabricación simple con el consiguiente ahorro de coste, manteniendo los mayores valores posibles de ganancia y ancho de  
25 banda de funcionamiento.

Las dimensiones, la forma geométrica y la distribución de corrientes, son los parámetros más importantes que condicionan el funcionamiento de las antenas basadas en el uso de espiras conductoras. De estos parámetros depende la  
30 forma del diagrama de radiación, la ganancia y la estabilidad de su comportamiento en banda. Como cada sector de aplicación demanda características distintas, la manera entonces de conseguirlas está en:

- dimensionar las espiras de la antena de acuerdo a los requisitos en ancho de banda,
- encontrar una geometría con estabilidad modal adecuada a la banda de funcionamiento de la aplicación,
- 5 • distribuir las corrientes de forma adecuada a las exigencias del diagrama de radiación deseado.

La antena de doble lemniscata coplanar que es objeto de protección por este documento, se basa en la suma constructiva de las radiaciones generadas por dos lemniscatas de distinto tamaño, dispuestas en un mismo plano y de forma que la de menor tamaño quede contenida dentro de la mayor, manteniendo ambas lemniscatas el mismo punto de alimentación (ver figuras 1 y 2).

Además de la geometría clásica de la curva lemniscata, como un caso particular de los óvalos de Cassini, por conveniencia de fabricación fundamentalmente, en la antena de doble lemniscata coplanar, las espiras de las lemniscatas pueden adoptar cualquier otra forma geométrica, como por ejemplo ser circulares, o poligonales.

20 En la antena de doble lemniscata coplanar, y también en aras de una conveniencia de fabricación, ambas lemniscatas pueden tener también en común el tramo de las espiras de distinto tamaño que se sitúa cerca del punto de alimentación. Esto se ve claramente en el ejemplo que se describe en este documento, y tal como muestra la figura 3.

25 Las espiras circulares, poligonales o con la geometría basada en los óvalos de Cassini, que forman cada una de las dos lemniscatas, trabajan en su modo resonante fundamental, por lo que su longitud coincide con el valor de la longitud de onda a dos valores de frecuencia dentro de la banda de funcionamiento de la antena de doble lemniscata. Estos valores de frecuencia de resonancia son cercanos al centro de la banda de funcionamiento de la



antena, de forma que al solaparse aumentan su ancho de banda efectivo de la antena.

5 Ambas espiras pueden fabricarse con hilo o cinta conductora (figura 1), cuya sección transversal depende de la impedancia de la línea de alimentación de la antena. En el caso que muestra dicha figura, cada espira es una cinta de latón de longitud acorde con la frecuencia de resonancia deseada, y la línea de alimentación es bi-filar.

10 Para que la suma del campo radiado sea constructiva en la dirección perpendicular al plano que contiene a la antena de doble lemniscata coplanar, las corrientes de las espiras en cada lemniscata deben girar en sentido contrario una respecto a la otra, y en el mismo sentido en el caso de las espiras de distinta lemniscata cuando una contiene a la otra. Los contactos eléctricos  
15 de las espiras de ambas lemniscatas se realizan en el punto de alimentación de la antena como indica la figura 1, o pueden tener en común un tramo de espira como indica la figura 3.

Además de con hilo o cinta conductora como muestra la figura 1, otros métodos  
20 de fabricación y otras líneas de alimentación alternativos pueden usarse para construir una antena de doble lemniscata coplanar; pero cualquiera de ellos debe contener dos parejas de espiras de distinto tamaño, contenidas en un mismo plano, con las espiras pequeñas dentro de las de mayor tamaño, y todas conectadas entre si a la línea de transmisión que se use como línea de  
25 alimentación de la antena.

Además de la línea bi-filar del caso de la figura 1, puede usarse como línea de alimentación una línea coaxial, fotografiando las espiras de las lemniscatas asimétricas sobre la cara metalizada de un sustrato.

30

La directividad de la antena de doble lemniscata coplanar puede aumentarse en un máximo de 3 dB, colocando un plano masa paralelo al plano definido por

la antena, a una distancia igual a un cuarto de la longitud de onda a la frecuencia mitad de las frecuencias de resonancia de las espiras de distinto tamaño que forman la antena.

5 La presente invención podría considerarse también, desde otro punto de vista, como el agrupamiento de dos antenas de doble anillo asimétrico, en el que una de las antenas se coloca de forma invertida respecto a la otra, para que las espiras de mayor tamaño de cada una de esas antenas asimétricas, den forma a la lemniscata de mayor tamaño, mientras que las espiras de menor tamaño  
10 de cada una de esas antenas asimétricas, den forma a la otra lemniscata. Se obtiene así una respuesta electromagnética en radiación que corrige la inclinación que caracteriza a la antena de doble anillo asimétrico, ya que la geometría de la antena de doble lemniscata coplanar, considerada como el agrupamiento invertido de dos antenas de doble anillo asimétrico, carece de  
15 asimetrías respecto al centro de la antena.

### **EJEMPLO DE APLICACIÓN DE LA INVENCION.**

20 Para demostrar la aplicación de la invención se diseñó una antena de doble lemniscata coplanar realizada por técnicas de fotograbado, y cuyas espiras presentan geometría poligonal. La antena está formada por fotograbados realizados en 3 capas planas separadas por sustratos de baja permitividad y espesor de 15 mm cada uno.

25 La figura 3 muestra la metalización fotograbada en la capa central de las 3 capas que componen la antena de doble lemniscata coplanar. Las espiras de una de la lemniscata de mayor tamaño tienen forma hexagonal (1), mientras que las de la lemniscata de menor tamaño tienen forma pentagonal (2). El  
30 ancho de la línea fotograbada de las espiras, tanto hexagonal como pentagonal, es de 5 mm. El lado del hexágono es de 70 mm.

Cuatro de los lados del pentágono se corresponden con los lados del hexágono de la lemniscata de mayor tamaño, a los que se adscriben. El quinto lado del pentágono coincide con una de las diagonales del hexágono (ver figura 3).

5 Por conveniencias de ajuste en frecuencia de la resonancia de las espiras al realizar el diseño de la antena, el vértice del hexágono, no común al pentágono y situado en la posición opuesta al punto de alimentación, se ha sustituido por un tramo de línea de 30 mm (ver figura 1).

10 La figura 4 presenta la metalización fotograbada en la capa superior de la antena, mientras que la figura 5 presenta la metalización fotograbada en la capa inferior de la antena. Las metalizaciones de estas dos capas van unidas mediante vías de cortocircuito (6), a la metalización de la capa central donde están fotograbadas las espiras. De esta forma se consiguen dos cosas:

- 15
- usar la separación entre las capas fotograbadas como elemento adaptador de impedancias a la línea coaxial (3), que sirve de alimentación de la antena,
  - facilitar la distribución adecuada de corrientes en las espiras, manteniendo la geometría de la antena

20

La parte central de la metalización en las capas inferior y superior, es de forma rectangular, y tiene un tamaño de 20 x 30 mm de lado.

25 La parte central (3) del rectángulo en la metalización de la capa superior (figura 4), corresponde al punto al que se conecta al alma central del coaxial de alimentación, mientras que la parte central (3) del rectángulo en la metalización de la capa inferior (figura 5), se conecta a la masa o recubrimiento metálico exterior del coaxial.

30 La figura 6 muestra las tres capas fotograbadas de la antena, superpuestas.

Los resultados obtenidos se muestran en la figuras 7, 8, 9 y 10. En concreto, la figura 7 muestra el módulo del coeficiente de reflexión a la entrada de la antena, visto desde un coaxial de 50 Ohmios de impedancia característica al que se conecta la antena. La figura 8 muestra el corte plano H del diagrama de radiación, en sus dos componentes lineales de campo eléctrico  $E_{\theta}$  y  $E_{\psi}$ , así como el valor de ganancia en dicho plano H.

El plano H del diagrama de radiación de la antena de doble lemniscata coplanar, es el plano que contiene la recta que pasa por los centros de las espiras y es perpendicular al plano definido por la antena.

La figura 9 muestra el corte plano E del diagrama de radiación, en sus dos componentes lineales de campo eléctrico  $E_{\theta}$  y  $E_{\psi}$ , así como el valor de ganancia en dicho plano E.

El plano E del diagrama de radiación de la antena de doble lemniscata coplanar, es el plano que es perpendicular al plano H y al plano definido por la antena.

La figura 10 muestra la directividad, en función de la frecuencia, de la antena de doble lemniscata coplanar (curva continua), comparada con la respuesta obtenida con la antena lemniscata de espiras con forma hexagonal (curva de puntos). La figura 10 sirve para demostrar el aumento de la banda de funcionamiento que proporciona la antena de doble lemniscata coplanar.

## DESCRIPCIÓN DE LAS FIGURAS

Figura 1

Antena de doble lemniscata coplanar realizada con espiras circulares de cinta conductora, vista en perspectiva, y alimentada por línea bi-filar

- 1 – Par de espiras circulares de igual diámetro, que dan forma a la lemniscata de mayor tamaño de la antena de doble lemniscata coplanar
- 2 – Par de espiras circulares de igual diámetro, que dan forma a la lemniscata de menor tamaño de la antena de doble lemniscata coplanar
- 5 3 – Punto de conexión a la línea bi-filar de alimentación de la antena de doble lemniscata coplanar

#### Figura 2

Vista superior de la antena de doble lemniscata coplanar que permite distinguir  
10 las dos antenas lemniscatas que la componen, por línea continua y de trazos

- 1 – Par de espiras circulares de igual diámetro, que dan forma a la lemniscata de mayor tamaño de la antena de doble lemniscata coplanar
- 2 – Par de espiras circulares de igual diámetro, que dan forma a la lemniscata de menor tamaño de la antena de doble lemniscata coplanar

15

#### Figura 3

Metalización fotograbada en la capa intermedia de una antena de doble lemniscata coplanar, realizada por técnicas de fotograbado

- 1 – Espiras con forma hexagonal de la antena lemniscata de mayor tamaño, de  
20 las dos lemniscatas que componen la antena de doble lemniscata coplanar
- 2 – Espiras con forma pentagonal de la antena lemniscata de menor tamaño, de las dos lemniscatas que componen la antena de doble lemniscata coplanar

#### Figura 4

25 Metalización fotograbada en la capa superior de una antena de doble lemniscata coplanar, realizada por técnicas de fotograbado

- 3 – Punto de conexión de la línea coaxial de alimentación de la antena de doble lemniscata coplanar
- 6 – Vías de cortocircuito entre las capas superior e intermedia de la antena de  
30 doble lemniscata coplanar, necesarias para cerrar las líneas de corriente de las espiras

## Figura 5

Metalización fotograbada en la capa inferior de una antena de doble lemniscata coplanar, realizada por técnicas de fotograbado

3 – Punto de conexión de la línea coaxial de alimentación de la antena de doble lemniscata coplanar

6 – Vías de cortocircuito entre las capas inferior e intermedia de la antena de doble lemniscata coplanar, necesarias para cerrar las líneas de corriente de las espiras

## 10 Figura 6

Vista en conjunto y superpuestas, de las 3 capas de la antena de doble lemniscata coplanar, realizada por técnicas de fotograbado

1 – Espiras con forma hexagonal de la antena lemniscata de mayor tamaño, de las dos lemniscatas que componen la antena de doble lemniscata coplanar

15 2 – Espiras con forma pentagonal de la antena lemniscata de menor tamaño, de las dos lemniscatas que componen la antena de doble lemniscata coplanar

3 – Punto de conexión de la línea coaxial de alimentación de la antena de doble lemniscata coplanar

6 – Vías de cortocircuito entre las capas inferior e intermedia de la antena de doble lemniscata coplanar, necesarias para cerrar las líneas de corriente de las espiras

## Figura 7

Representación gráfica del coeficiente de reflexión (eje de ordenadas en dB), en función de la frecuencia (eje de abscisas en GHz), visto desde el punto de alimentación (3) de la antena de doble lemniscata coplanar descrita en la figura 7.

## Figura 8

30 Representación gráfica del plano H del diagrama de radiación de la antena de doble lemniscata coplanar descrita en la figura 7. Valores de ganancia en dBi

(curva de rombos), y en dB para las dos componentes del campo eléctrico radiado:  $E_\theta$  (curva de cuadrados) y  $E_\psi$  (curva de triángulos)

Figura 9

- 5 Representación gráfica del plano E del diagrama de radiación de la antena lemniscata coplanar descrita en la figura 5. Valores de ganancia en dBi (curva de rombos), y en dB para las dos componentes del campo eléctrico radiado:  $E_\theta$  (curva de cuadrados) y  $E_\psi$  (curva de triángulos)

10 Figura 10

Representación gráfica de la ganancia (eje de ordenadas en dB), en función de la frecuencia (eje de abscisas en GHz), de la antena de doble lemniscata coplanar (curva continua), comparada con la respuesta de la antena lemniscata de espiras iguales con forma hexagonal (curva de puntos).

## **REIVINDICACIONES**

1. Antena de emisión y recepción de señales electromagnéticas caracterizada por ser el agrupamiento de dos lemniscatas de distinto tamaño, dispuestas en un mismo plano (coplanares), de forma que la de mayor tamaño contenga a la menor, manteniendo en común el punto de alimentación, situado en el centro de la antena.
2. Antena de emisión y recepción de señales electromagnéticas definida según la reivindicación 1, y caracterizada porque las espiras que dan forma a las lemniscatas tienen forma circular, poligonal o la derivada de los óvalos de Cassini.
3. Antena de emisión y recepción de señales electromagnéticas definida según las reivindicaciones 1 y 2, y caracterizada porque las espiras operan en su modo resonante fundamental, por lo que la longitud de las espiras coincide con el valor de la longitud de onda a dos valores de frecuencia dentro de la banda de funcionamiento de la antena.
4. Antena de emisión y recepción de señales electromagnéticas definida según las reivindicaciones 1, 2 y 3, y caracterizada porque las espiras se fabrican con hilo o cinta conductora, o por métodos de grabado sobre un sustrato dieléctrico.
5. Antena de emisión y recepción de señales electromagnéticas definida según las reivindicaciones 1, 2, 3 y 4, y caracterizada porque las dimensiones de las espiras de las lemniscatas se eligen en función de la aplicación prevista.
6. Antena de emisión y recepción de señales electromagnéticas definida según las reivindicaciones 1, 2, 3, 4 y 5, y caracterizada porque las corrientes de las espiras en cada lemniscata giran en sentido contrario una



respecto a la otra, y en el mismo sentido en el caso de las espiras de distinta lemniscata cuando una contiene a la otra.

- 5       **7.** Antena de emisión y recepción de señales electromagnéticas definida según las reivindicaciones 1, 2, 3, 4, 5 y 6, y caracterizada porque la directividad de la antena se puede incrementar en un máximo de 3 dB, colocando un plano de masa paralelo al plano definido por la antena, y a una distancia de un cuarto de la longitud de onda a la frecuencia mitad de las frecuencias de resonancia de las espiras de las dos lemniscatas que componen la antena.
- 10
- 8.** Antena de emisión y recepción de señales electromagnéticas definida según las reivindicaciones 1, 2, 3, 4, 5, 6 y 7, y caracterizada porque al poder ser vista como resultado del agrupamiento invertido de dos antenas de doble anillo asimétrico, corrige la inclinación del diagrama de radiación que presentan las antenas de doble anillo asimétrico.
- 15
- 9.** Antena de emisión y recepción de señales electromagnéticas definida según las reivindicaciones 1, 2, 3, 4, 5, 6 y 7, y caracterizada por su aplicación en sistemas de comunicaciones y sistemas de observación y vigilancia
- 20

FIG. 1

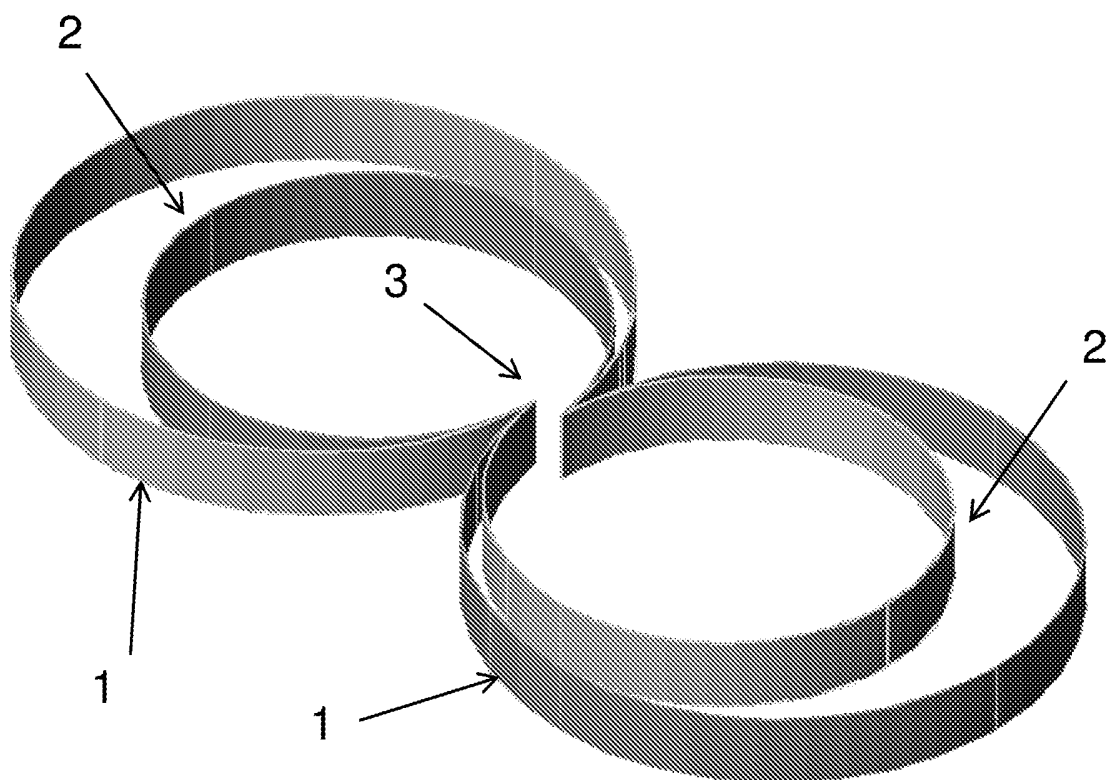


FIG. 2

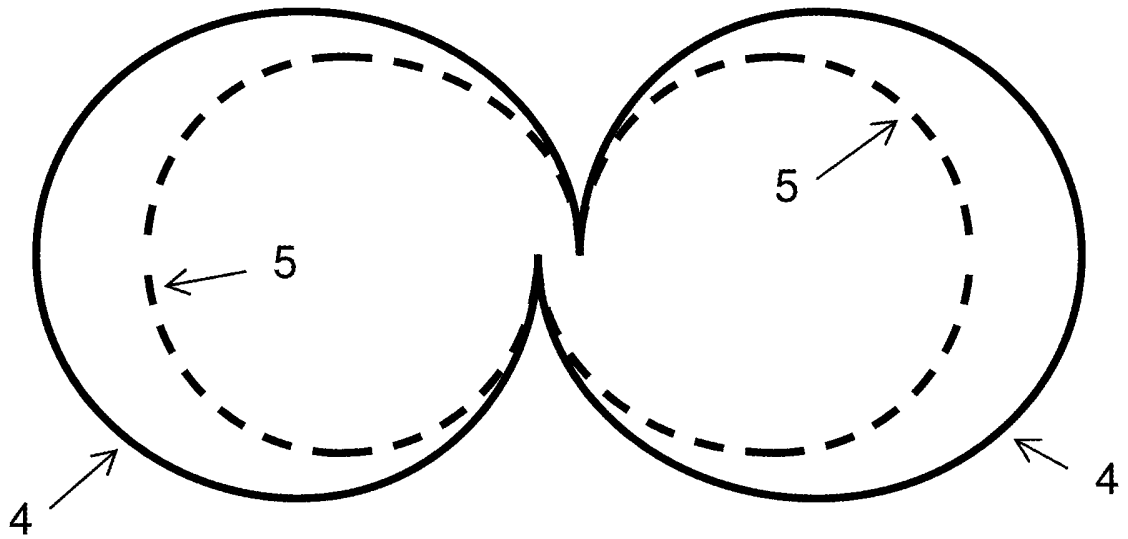


FIG. 3

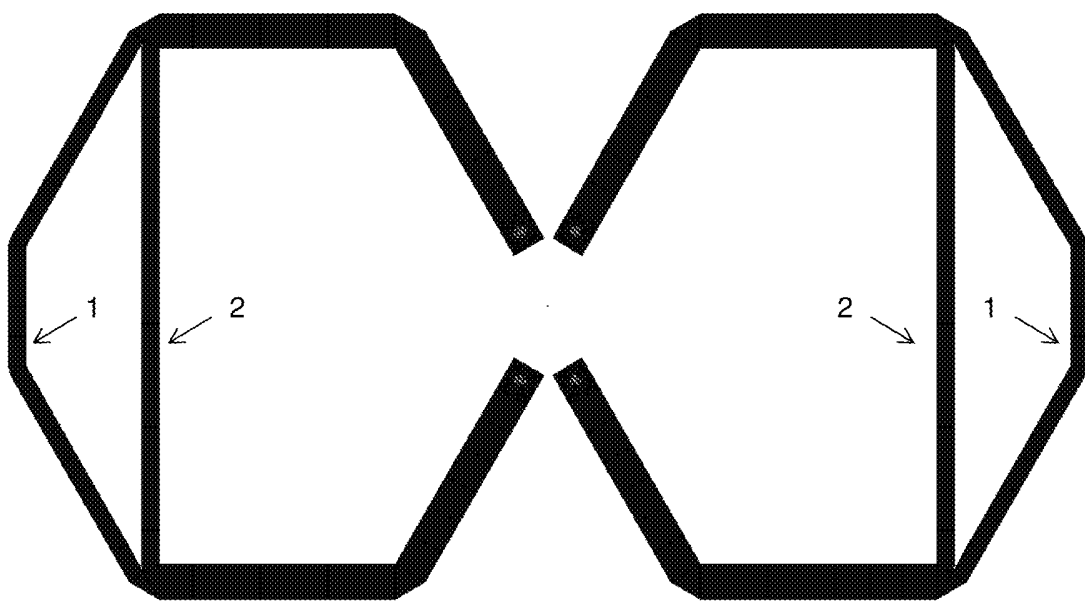


FIG. 4

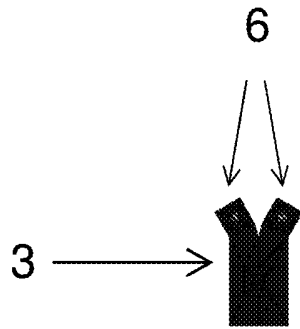


FIG. 5

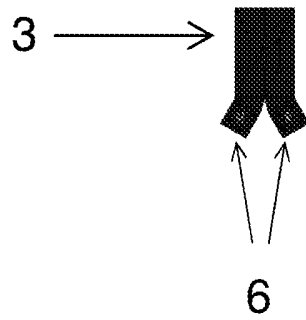


FIG. 6

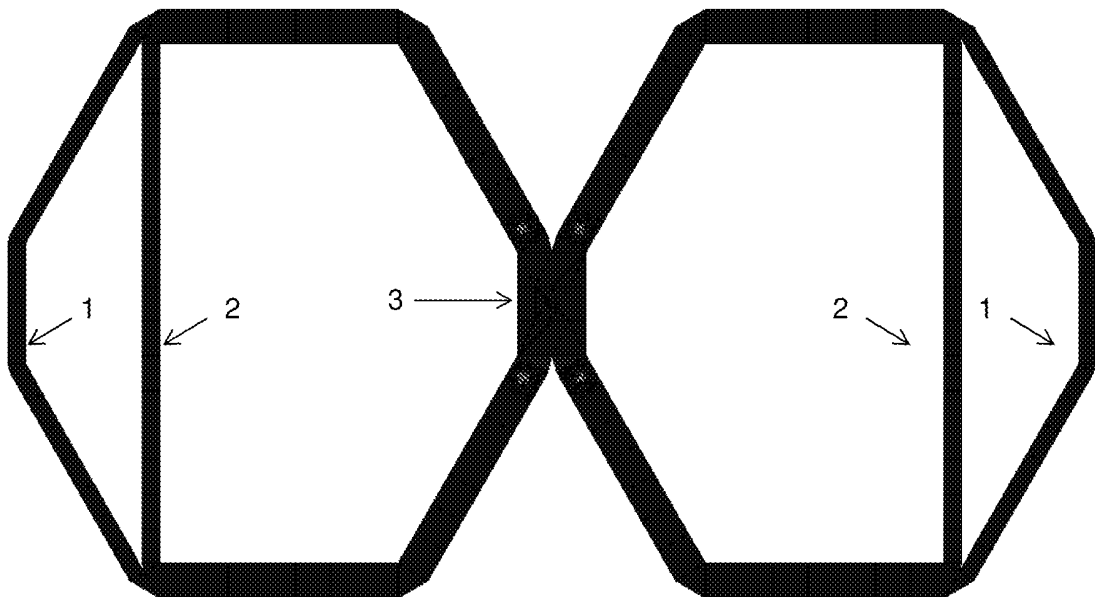


FIG. 7

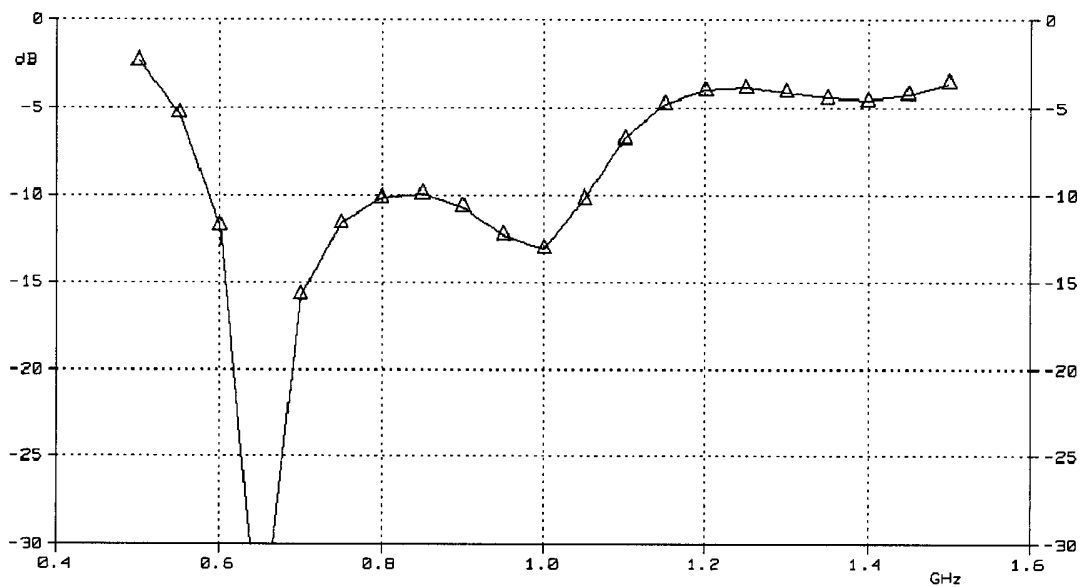


FIG. 8

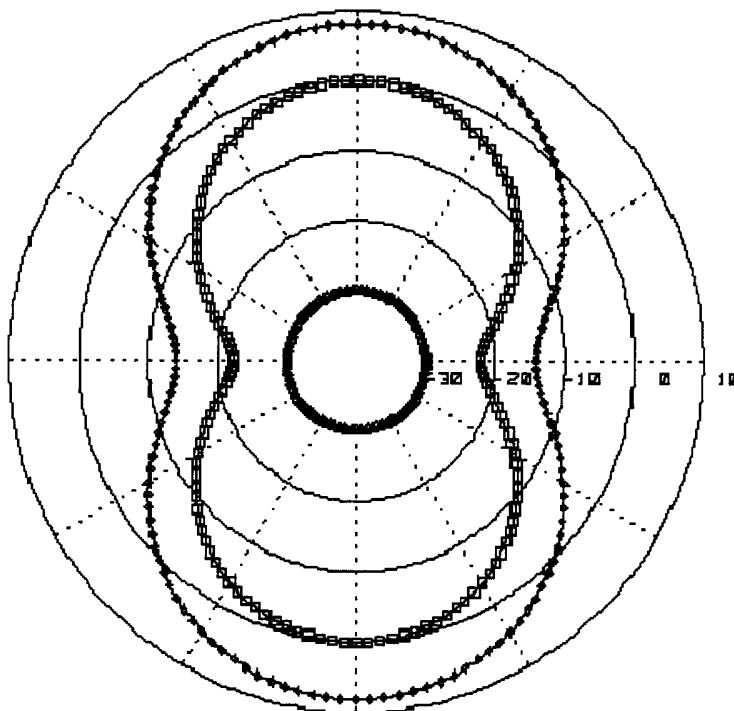


FIG. 9

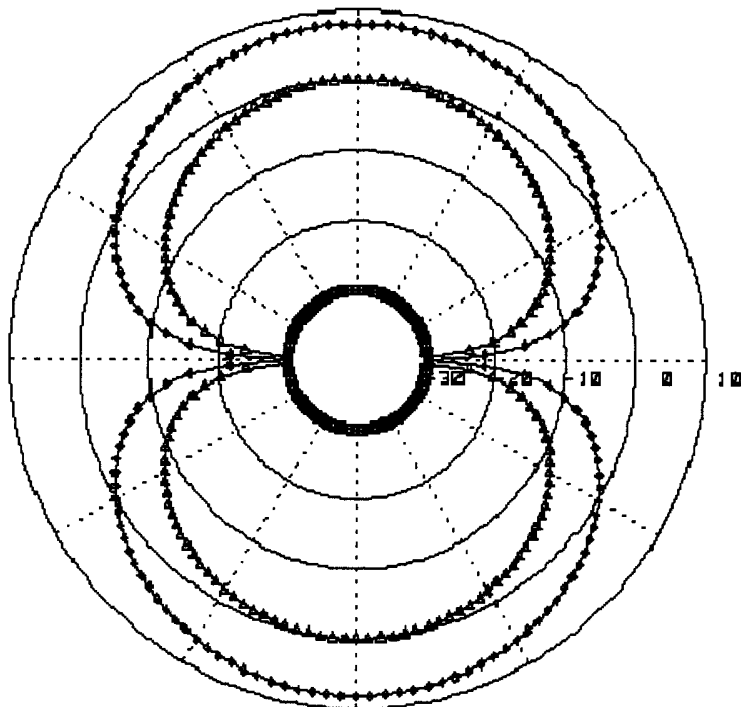
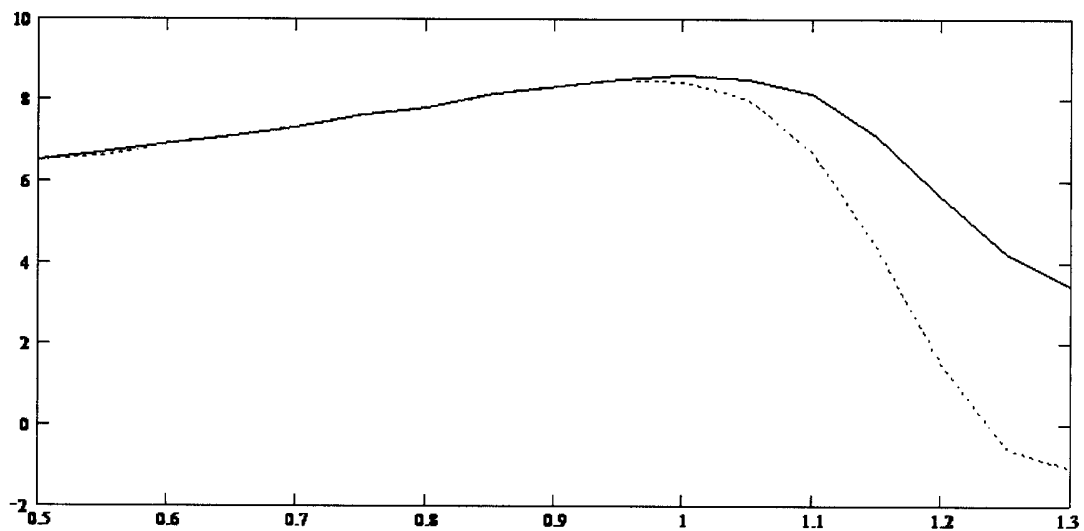


FIG. 10



# INTERNATIONAL SEARCH REPORT

International application No.

PCT/ES2011/070848

## A. CLASSIFICATION OF SUBJECT MATTER

**H01Q1/36** (2006.01)

**H01Q1/38** (2006.01)

According to International Patent Classification (IPC) or to both national classification and IPC

## B. FIELDS SEARCHED

Minimum documentation searched (classification system followed by classification symbols)

H01Q

Documentation searched other than minimum documentation to the extent that such documents are included in the fields searched

Electronic data base consulted during the international search (name of data base and, where practicable, search terms used)

EPODOC, INVENES, wpi, npl, xpesp, xpaip, xpi3e, inspec.

## C. DOCUMENTS CONSIDERED TO BE RELEVANT

Category*	Citation of document, with indication, where appropriate, of the relevant passages	Relevant to claim No.
A	CN 101982901 A (UNIV XIAMEN ) 31/10/2007, abstract; figures. [on line] [retrieved on 17/04/2012]. Retrieved from EPOQUE.	1-9
A	US 2007229379 A1 (ECKWIELEN ET AL.) 04/10/2007, the whole document.	1-9

Further documents are listed in the continuation of Box C.

See patent family annex.

<p>* Special categories of cited documents:</p> <p>"A" document defining the general state of the art which is not considered to be of particular relevance.</p> <p>"E" earlier document but published on or after the international filing date</p> <p>"L" document which may throw doubts on priority claim(s) or which is cited to establish the publication date of another citation or other special reason (as specified)</p> <p>"O" document referring to an oral disclosure use, exhibition, or other means.</p> <p>"P" document published prior to the international filing date but later than the priority date claimed</p>	<p>"T" later document published after the international filing date or priority date and not in conflict with the application but cited to understand the principle or theory underlying the invention</p> <p>"X" document of particular relevance; the claimed invention cannot be considered novel or cannot be considered to involve an inventive step when the document is taken alone</p> <p>"Y" document of particular relevance; the claimed invention cannot be considered to involve an inventive step when the document is combined with one or more other documents, such combination being obvious to a person skilled in the art</p> <p>"&amp;" document member of the same patent family</p>
----------------------------------------------------------------------------------------------------------------------------------------------------------------------------------------------------------------------------------------------------------------------------------------------------------------------------------------------------------------------------------------------------------------------------------------------------------------------------------------------------------------------------------------------------------------------------------------------------------------------------------------	------------------------------------------------------------------------------------------------------------------------------------------------------------------------------------------------------------------------------------------------------------------------------------------------------------------------------------------------------------------------------------------------------------------------------------------------------------------------------------------------------------------------------------------------------------------------------------------------------------------------------------------------------------------------------------------------------------

Date of the actual completion of the international search  
19/04/2012

Date of mailing of the international search report  
**(03/05/2012)**

Name and mailing address of the ISA/  
OFICINA ESPAÑOLA DE PATENTES Y MARCAS  
Paseo de la Castellana, 75 - 28071 Madrid (España)  
Facsimile No.: 91 349 53 04

Authorized officer  
J. Botella Maldonado  
  
Telephone No. 91 3495382



**INTERNATIONAL SEARCH REPORT**

International application No.

PCT/ES2011/070848

Information on patent family members

Patent document cited in the search report	Publication date	Patent family member(s)	Publication date
CN101982901 A	31.10.2007	NONE	
-----	-----	-----	-----
US2007229379 A	04.10.2007	US7626557 B	01.12.2009
		US2007262912 A	15.11.2007
		US2008309573 A	18.12.2008
		US7911406 B	22.03.2011
-----	-----	-----	-----

# INFORME DE BÚSQUEDA INTERNACIONAL

Solicitud internacional nº

PCT/ES2011/070848

## A. CLASIFICACIÓN DEL OBJETO DE LA SOLICITUD

**H01Q1/36** (2006.01)

**H01Q1/38** (2006.01)

De acuerdo con la Clasificación Internacional de Patentes (CIP) o según la clasificación nacional y CIP.

## B. SECTORES COMPRENDIDOS POR LA BÚSQUEDA

Documentación mínima buscada (sistema de clasificación seguido de los símbolos de clasificación)

H01Q

Otra documentación consultada, además de la documentación mínima, en la medida en que tales documentos formen parte de los sectores comprendidos por la búsqueda

Bases de datos electrónicas consultadas durante la búsqueda internacional (nombre de la base de datos y, si es posible, términos de búsqueda utilizados)

EPODOC, INVENES, wpi, npl, xpesp, xpaip, xpi3e, inspec.

## C. DOCUMENTOS CONSIDERADOS RELEVANTES

Categoría*	Documentos citados, con indicación, si procede, de las partes relevantes	Relevante para las reivindicaciones nº
A	CN 101982901 A (UNIV XIAMEN ) 31/10/2007, resumen; figuras. [en línea] [recuperado el 17/04/2012]. Recuperado de EPOQUE.	1-9
A	US 2007229379 A1 (ECKWIELEN ET AL.) 04/10/2007, todo el documento.	1-9

En la continuación del recuadro C se relacionan otros documentos

Los documentos de familias de patentes se indican en el anexo

\* Categorías especiales de documentos citados:

"A" documento que define el estado general de la técnica no considerado como particularmente relevante.

"E" solicitud de patente o patente anterior pero publicada en la fecha de presentación internacional o en fecha posterior.

"L" documento que puede plantear dudas sobre una reivindicación de prioridad o que se cita para determinar la fecha de publicación de otra cita o por una razón especial (como la indicada).

"O" documento que se refiere a una divulgación oral, a una utilización, a una exposición o a cualquier otro medio.

"P" documento publicado antes de la fecha de presentación internacional pero con posterioridad a la fecha de prioridad reivindicada.

"T" documento ulterior publicado con posterioridad a la fecha de presentación internacional o de prioridad que no pertenece al estado de la técnica pertinente pero que se cita por permitir la comprensión del principio o teoría que constituye la base de la invención.

"X" documento particularmente relevante; la invención reivindicada no puede considerarse nueva o que implique una actividad inventiva por referencia al documento aisladamente considerado.

"Y" documento particularmente relevante; la invención reivindicada no puede considerarse que implique una actividad inventiva cuando el documento se asocia a otro u otros documentos de la misma naturaleza, cuya combinación resulta evidente para un experto en la materia.

"&" documento que forma parte de la misma familia de patentes.

Fecha en que se ha concluido efectivamente la búsqueda internacional.  
19/04/2012

Fecha de expedición del informe de búsqueda internacional.  
**03 de mayo de 2012 (03/05/2012)**

Nombre y dirección postal de la Administración encargada de la búsqueda internacional

OFICINA ESPAÑOLA DE PATENTES Y MARCAS

Paseo de la Castellana, 75 - 28071 Madrid (España)

Nº de fax: 91 349 53 04

Funcionario autorizado

J. Botella Maldonado

Nº de teléfono 91 3495382

# INFORME DE BÚSQUEDA INTERNACIONAL

Solicitud internacional nº

Informaciones relativas a los miembros de familias de patentes

PCT/ES2011/070848

Documento de patente citado en el informe de búsqueda	Fecha de Publicación	Miembro(s) de la familia de patentes	Fecha de Publicación
CN101982901 A	31.10.2007	NINGUNO	
-----	-----	-----	-----
US2007229379 A	04.10.2007	US7626557 B	01.12.2009
		US2007262912 A	15.11.2007
		US2008309573 A	18.12.2008
		US7911406 B	22.03.2011
-----	-----	-----	-----