

19



OFICINA ESPAÑOLA DE
PATENTES Y MARCAS

ESPAÑA



11 Número de publicación: **2 695 625**

21 Número de solicitud: 201730874

51 Int. Cl.:

G01N 29/02 (2006.01)

12

SOLICITUD DE PATENTE

A1

22 Fecha de presentación:

30.06.2017

43 Fecha de publicación de la solicitud:

09.01.2019

71 Solicitantes:

**UNIVERSITAT POLITÈCNICA DE CATALUNYA
(70.0%)**

Jordi Girona, 31

08034 Barcelona ES y

**CONSEJO SUPERIOR DE INVESTIGACIONES
CIENTÍFICAS (CSIC) (30.0%)**

72 Inventor/es:

CHÁVEZ DOMINGUEZ, Juan Antonio;

GARCÍA HERNÁNDEZ, Miguel Jesús;

TURÓ PERÓY, Antoni;

SALAZAR SOLER, Jordi;

AMER BOIXAREU, Miquel Àngel;

CASTRO BLÁZQUEZ, Pedro;

MONTERO DE ESPINOSA, Francisco y

ELVIRA SEGURA, Luis

54 Título: **Sistema de detección y monitorización del crecimiento de biopelículas bacterianas**

57 Resumen:

Sistema de detección y monitorización del crecimiento de biopelículas bacterianas, que comprende:

- una cámara termostática (1) con medios de control de temperatura para mantener la temperatura en su interior;

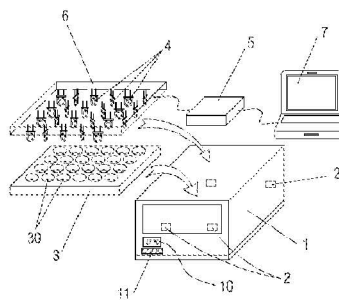
- una placa multicelda de cultivo (3) provista de celdas individuales (30) previstas para alojar un medio líquido;

- sensores piezoeléctricos (4) para soportar individualmente biopelículas bacterianas,

- una estructura de soporte (6) para sujetar de forma extraíble los sensores piezoeléctricos (4) que se sitúa frente a la placa multicelda de cultivo de forma que cada sensor (4) se introduce verticalmente en una de las celdas individuales (30). La estructura (6) tiene también una placa electrónica (5) y conexiones eléctricas que se acoplan con la conexión eléctrica de cada uno de los sensores (4),

- y un equipo de control previsto para la recepción de la señal eléctrica medida por cada uno de los sensores piezoeléctricos (4).

FIG. 1



DESCRIPCIÓN

Sistema de detección y monitorización del crecimiento de biopelículas bacterianas

5

OBJETO DE LA INVENCION

La presente solicitud tiene por objeto el registro de un sistema de detección y monitorización del crecimiento de biopelículas bacterianas de forma dinámica en un medio de cultivo líquido.

Más concretamente, la invención propone el desarrollo de un sistema de detección y monitorización del crecimiento de biopelículas bacterianas de una forma no destructiva que permite seguir en tiempo real la cinética de crecimiento de las biopelículas (también denominados "biofilms") sin necesidad de extraer las muestras de cultivo de las biopelículas del medio líquido donde está sumergida y sin interrumpir el proceso de crecimiento de la biopelícula.

20

ANTECEDENTES DE LA INVENCION

El estudio y, por tanto, el conocimiento que se pueda adquirir sobre la capacidad que tienen los microorganismos para unirse a las superficies de materiales diversos (plástico, metal, cerámica) y desarrollar complejas estructuras tipo biopelícula (biopelícula), y como consecuencia, su uso en el desarrollo de métodos que permitan su eliminación, tiene un enorme interés sobre la salud de los ciudadanos. En concreto, las biopelículas bacterianas se desarrollan con frecuencia en los biomateriales médicos implantados, generan infecciones de graves repercusiones para el paciente y como consecuencia se han de emplear costosos tratamientos que en ocasiones requieren la reposición de los implantes. Ejemplo de ello son las infecciones de prótesis osteoarticulares (rodilla, cadera), la bacteriemia relacionada con catéteres y de otros dispositivos médicos.

El complejo polímero extracelular presente en la biopelícula constituye una barrera de difusión para los antimicrobianos, que retrasa o impide la acción de estos (Costerton 1999 en la publicación "Introduction to biofilm"; Stewart 2001 en la publicación "Antibiotic resistance of bacteria in biofilms"). Los microorganismos, embebidos en la matriz de

polímeros, adquieren alta resistencia a la acción de los antimicrobianos debido en parte a la impermeabilidad a estos, por lo que las estrategias para un adecuado control en el ámbito clínico han fracasado en la erradicación de las infecciones en estos dispositivos médicos. Así, se estima que en la actualidad un 2,5% de las prótesis de rodilla y un 1,5% de las de cadera se ven infectadas (Hanssen 1998 en la publicación "Evaluation and treatment of infection the site of a total hip o knee arthroplasty"; Mermel 2000 en la publicación "Prevention of intravascular catheter-related infections"). Por ello, está justificado el esfuerzo de investigadores y clínicos en adquirir un mayor conocimiento acerca de la formación de la biofilm bacteriano y de las armas preventivas y terapéuticas para poder combatirlo con éxito.

10

Se han desarrollado métodos que permiten la cuantificación in vitro de la producción de biofilm bacteriano (Christensen 1985 en la publicación "Adherence of coagulase-negative staphylococci to plastic tissue culture plates: a quantitative model for the adherence of staphylococci to medical devices"; Mateo 2008 en la publicación "Strong slime production is a marker of clinical significance in Staphylococcus epidermidis isolated from intravascular catheters"; Mateo 2004 en la publicación "Biofilm: modelo de comunicación bacteriana y resistencia a los antimicrobianos") y las modificaciones o reducciones del biofilm por efecto de los antibióticos (Maestre 2010 en la publicación "In vitro interference of beta-lactams with biofilm development by prevalent community respiratory tract isolates"; Maestre 2012 en la publicación "In vitro interference of tigecycline at subinhibitory concentrations on biofilm development by Enterococcus faecalis"). No obstante, es necesario ahondar en el estudio de los factores y la dinámica de los mismos que puedan modificar el comportamiento de los microorganismos en esa matriz.

15

20

25

30

Resulta de gran interés la posibilidad de desarrollar técnicas analíticas en continuo, en tiempo real y multicanal de estudio de las interacciones de la biopelícula con el medio. La microbiología clásica se basa en su mayor parte en la observación del crecimiento microbiano en medios líquidos de cultivo. En este tipo de medios, la extracción de muestras para su análisis no afecta al desarrollo del propio cultivo. Generalmente, el análisis de biopelículas se lleva a cabo usando técnicas destructivas y discontinuas, lo que ha limitado el estudio de los factores que afectan a su formación y a su control, debido esencialmente a que estas técnicas provocan la rotura de la compleja estructura que tienen las biopelículas.

Por todo ello, existe aún la necesidad de desarrollar técnicas no destructivas de análisis en continuo que permitan un mejor conocimiento de la dinámica de formación y estructura de las biopelículas.

- 5 Se tiene conocimiento de trabajos científicos y sistemas que están basados en el empleo de resonadores piezoeléctricos para la detección de masa depositada o en crecimiento en sustratos sólidos.

10 Por otro lado, se tiene conocimiento de sensores piezoeléctricos utilizados es un resonador piezoeléctrico que posee un elevado factor de calidad Q, esto es una resonancia muy estrecha. El material más comúnmente utilizado para realizar estos sensores es el cuarzo aunque también existen otros materiales piezoeléctricos con buenas características para este tipo de aplicaciones. Estos sensores también son conocidos como microbalanzas de cristal de cuarzo (QCM) o como microbalanzas piezoeléctricas.

15

La técnica de medida está basada en la medida de las propiedades resonantes de estos sensores, las cuales varían al entrar en contacto con el material que se quiere analizar, y permiten obtener información acerca de las propiedades viscoelásticas de dicho material.

- 20 Por lo tanto, midiendo a lo largo del tiempo las propiedades resonantes del resonador en contacto con el material, es posible medir la evolución de las propiedades viscoelásticas del material que se desee caracterizar.

25 Estos sensores son dispositivos muy sensibles a las pequeñas variaciones de masa que ocurren en su superficie que se traducen en variaciones de la frecuencia de resonancia del cristal de cuarzo y de la impedancia eléctrica del cristal a esa misma frecuencia. Son capaces de detectar cambios de masa del orden del 1 ng. Además, no solamente son sensibles a cambios de masa, sino también a cambios de viscosidad y de densidad del medio que también se traducen en cambios en el valor de su impedancia eléctrica.

30

35 Con el perfeccionamiento de microbalanzas de cuarzo para entornos líquidos se han multiplicado las aplicaciones de este tipo de sensores en biología y química. Existen diversos trabajos en los que se ha analizado y monitorizado la formación de biopelículas mediante resonadores piezoeléctricos. Estos dispositivos se basan en la medida de los parámetros de resonancia de cristales piezoeléctrico que son relacionados con la masa

depositada en los mismos alcanzándose resoluciones superiores al nanogramo. Todos estos y otros trabajos muestran que los resonadores piezoeléctricos son capaces de detectar el crecimiento de la biopelícula. Sin embargo, se ha observado que puede haber distorsión en los datos obtenidos, dado que las mediciones obtenidas pueden no diferenciar
5 entre la materia viva y la materia inerte de una misma biopelícula, por lo cual, los datos analizados pueden implicar a conclusiones o tratamientos que no sean del todo efectivos debido al hecho comentado.

DESCRIPCIÓN DE LA INVENCIÓN

10

La presente invención se ha desarrollado con el fin de proporcionar un sistema que se configura como una novedad dentro del campo de aplicación y resuelve los inconvenientes anteriormente mencionados, aportando, además, otras ventajas adicionales que serán evidentes a partir de la descripción que se acompaña a continuación.

15

Es por lo tanto un objeto de la presente invención proporcionar un sistema de detección y monitorización del crecimiento de biopelículas bacterianas en tiempo real o de forma dinámica, en un medio de cultivo líquido, que comprende una placa multicelda de cultivo (3) provista de una pluralidad de celdas individuales (30), en forma de cavidades, previstas para
20 alojar un medio líquido en cada una de las celdas individuales (30), y medios de medición de parámetros relacionados con la biopelícula bacteriana a monitorizar, es decir, llevándose a cabo mediciones por monitorización cada "x" periodo de tiempo predeterminado, y en un medio de cultivo líquido que comprende:

25 - una cámara termostática definida por una carcasa exterior, como por ejemplo, en forma de caja, provista de medios de control de temperatura para mantener un valor de temperatura constante en el interior de dicha cámara;

- una placa multicelda de cultivo provista de una pluralidad de celdas individuales, en forma de cavidades, previstas para alojar un medio líquido que servirá para inocular las cepas
30 bacterianas que producen biopelículas y a su vez contendrá los nutrientes necesarios para su desarrollo;

- unos medios de medición de parámetros relacionados con la biopelícula bacteriana a controlar que comprenden una pluralidad de sensores piezoeléctricos previstos para soportar individualmente biopelículas bacterianas, en el que cada uno de los sensores
35 piezoeléctricos puede estar provisto de un resonador formado a partir de una pletina, por

ejemplo con una forma discoidal hecha, preferentemente, de cristal de cuarzo incluyendo, y una conexión eléctrica;

- 5 - una estructura de soporte que tiene una región configurada para sujetar de forma extraíble los sensores piezoeléctricos, estando configurada la estructura para situarse frente a la placa multicelda de cultivo, tal que el resonador de cuarzo de cada sensor piezoeléctrico es alojado en una correspondiente celda sin contacto físico con las paredes que definen la propia celda, incluyendo la estructura de soporte una placa electrónica configurada para excitar y medir la respuesta de cada uno de los resonadores conectados, conexiones eléctricas previstas para acoplarse con la conexión eléctrica de cada uno de los sensores piezoeléctricos y estar en comunicación eléctrica con la placa electrónica; y
- 10 - un equipo de control previsto para el procesamiento, almacenamiento y presentación de datos que permite la aplicación de una tensión eléctrica y la medida de la corriente eléctrica para cada uno de los sensores piezoeléctricos, estando el equipo de control en comunicación de datos con la placa electrónica.

15

Los sensores piezoeléctricos están dispuestos en un eje vertical (V) o sensiblemente vertical (es decir, con una ligera inclinación respecto a la vertical) con respecto al plano horizontal de la placa multicelda de cultivo, tal que la pletina en donde tiene lugar el crecimiento de la biopelícula está en un plano perpendicular al plano horizontal de la placa multicelda de cultivo

20

Mencionar que puede proporcionarse un módulo de alimentación que suministre la energía necesaria para el funcionamiento de la citada placa electrónica y de los medios de control de temperatura de la cámara termostática.

25

Gracias a estas características, se obtiene un sistema basado en técnicas físicas no destructivas que permite la monitorización en tiempo real de la formación de biopelículas, a diferencia de otras técnicas discontinuas (como por ejemplo son las técnicas ópticas y las químicas) donde debe pararse el proceso y tener multitud de cultivos que son destruidos en diferentes momentos del proceso de medida. En las técnicas discontinuas actuales para obtener la evolución temporal del crecimiento de la biopelícula creada por una bacteria concreta se deben sembrar multitud de placas multicelda de cultivo con ese microorganismo, posteriormente se extrae cada cierto tiempo una de estas placas y se analiza el crecimiento de la biopelícula con técnicas destructivas por lo que una vez acabada la medida no se puede reanudar el crecimiento con esta placa multicelda de cultivo. El

35

crecimiento de las biopelículas depende de múltiples factores por lo que la destrucción de cada muestra con los métodos discontinuos obliga a tener múltiples celdas de medida en cada etapa del proceso y así reducir la variabilidad estadística de la medida.

- 5 El sistema propuesto presenta una serie de ventajas evidentes frente al estado de la técnica, ya que en ningún momento se interfiere el proceso de crecimiento de las biopelículas, el análisis se hace siempre con la misma siembra, y el tiempo entre medidas puede ser muy pequeño pudiendo ser inferior a un minuto.
- 10 Además, gracias a la elevada sensibilidad del sistema propuesto, se puede detectar el instante en que comienza a formarse la biopelícula, y por lo tanto, será posible evaluar nuevos inhibidores y probar su eficacia en tiempo real, con todas las ventajas que eso supone.
- 15 Tal como se ha comentado anteriormente, otra ventaja no menos importante es el hecho de que la disposición en un eje vertical o sensiblemente vertical de los sensores piezoeléctricos permite una recopilación o lectura de datos mucho más precisa relacionados con el crecimiento de la biopelícula, dado que los restos inertes que se generan durante el crecimiento de la biopelícula caen por gravedad en el fondo de las celdas y por
- 20 consiguiente, estos restos inertes no son tenidos en cuenta en la obtención de datos y no distorsionan los parámetros susceptibles de análisis.

Según otro aspecto de la invención, el interior de la cámara termostática puede incluir al menos un sensor de temperatura, por ejemplo, cuatro sensores dispuestos de forma

25 predefinida, vinculado con los medios de control de temperatura.

En una realización preferente, los medios de control de temperatura comprenden una resistencia calefactora asociada a los medios de regulación de temperatura.

- 30 Ventajosamente, la cámara termostática está comprendida internamente por placas metálicas y externamente de un revestimiento de un material aislante. Preferentemente, las placas metálicas están hechas de material de aluminio en donde está fijada la resistencia calefactora, basándose en el hecho de las buenas propiedades conductoras de calor que tiene el aluminio. La disposición de placas metálicas permite una rápida y uniforme
- 35 distribución del calor generado por la resistencia calefactora y el revestimiento externo de

las mismas reduce la pérdida de energía externa y el efecto de los cambios ambientales de temperatura.

De acuerdo con otra característica del sistema de la invención, la conexión eléctrica del
5 sensor piezoeléctrico comprende electrodos, por ejemplo, hechos de titanio con un recubrimiento metálico.

Preferentemente, este recubrimiento metálico consiste en una película de oro.

10 En una realización de la invención, la pletina del resonador puede estar hecha de material de cuarzo, de modo que aporta un mayor grado de sensibilidad para la medición, por ejemplo, de la frecuencia, teniendo en cuenta los bajos valores captados, siendo importante la detección de pequeños cambios en el crecimiento de la biopelícula.

15 A fin de evitar el contacto entre el líquido para el cultivo y una de las caras de la pletina discoidal, que forma parte del resonador, en donde está situada la biopelícula para su crecimiento, se proporciona un encapsulado, de modo que garantiza la sensibilidad de la zona donde está ubicada la biopelícula, evitando la distorsión de obtención de datos relacionados con el crecimiento.

20 En una realización preferente de la invención, el encapsulado consiste en un recubrimiento de material de metacrilato, siendo un material comúnmente utilizado y con un bajo coste de adquisición y de manipulación en procesos de fabricación.

25 Adicionalmente, la placa electrónica incluye un circuito generador de tensión alterna senoidal programable configurado para provocar la excitación, a diferentes frecuencias, del puente de impedancias.

En una realización preferente del sistema, el equipo de control puede estar comprendido por
30 un ordenador PC u otro dispositivo electrónico, así como adicionalmente un sistema de adquisición y conversión de datos analógico-digital.

Otras características y ventajas del sistema de detección y monitorización del crecimiento de biopelículas bacterianas objeto de la presente invención resultarán evidentes a partir de la

descripción de una realización preferida, pero no exclusiva, que se ilustra a modo de ejemplo no limitativo en los dibujos que se acompañan, en los cuales:

BREVE DESCRIPCIÓN DE LOS DIBUJOS

5

Figura 1.- Es una vista esquematizada del sistema de detección y monitorización del crecimiento de biopelículas bacterianas de acuerdo con la presente invención;

Figura 2.- Es una vista en alzado frontal esquematizada de una realización de un sensor piezoeléctrico;

10 Figura 3.- Es una vista en alzado lateral del sensor piezoeléctrico que incluye el encapsulado;

Figura 4.- Es una vista isométrica de una realización de un encapsulado previsto para acoplarse en una de las caras de la región de la pletina del sensor piezoeléctrico;

15 Figura 5.- Es una vista en alzado esquematizada de la disposición que adopta el sensor piezoeléctrico cuando está colocado en la placa multicelda de cultivo que forma parte del sistema de la invención durante su funcionamiento;

Figura 6.- Es una vista en alzado de perfil esquematizada de la figura 5;

Figura 7.- Muestra un diagrama que muestra la variación de la resistencia detectada con el sensor piezoeléctrico para una biopelícula formada por una cepa específica; y

20 Figura 8.- Muestra un diagrama que muestra la variación de la frecuencia detectada con el sensor piezoeléctrico para la misma biopelícula.

DESCRIPCIÓN DE UNA REALIZACIÓN PREFERENTE

25 A la vista de las mencionadas figuras y, de acuerdo con la numeración adoptada, se puede observar en ellas un ejemplo de realización preferente de la invención, la cual comprende las partes y elementos que se indican y describen en detalle a continuación.

30 En una realización preferida de la invención, el sistema de detección y monitorización del crecimiento de biopelículas bacterianas, comprende una cámara termostática, referenciada de forma general con la referencia numérica (1), que está definida principalmente por una carcasa exterior, provista de unos medios de control de temperatura (no representados) configurados para mantener un valor de temperatura constante en el interior de dicha cámara termostática (1), como por ejemplo, 37°C. Tales medios de control de temperatura
35 están conectados a una fuente de corriente eléctrica externa por medios convencionales.

Adicionalmente, la cámara termostática (1) incluye en una de sus paredes un display (10) donde puede mostrarse el valor de temperatura en el interior de la misma, así como un interfaz (11) constituido por uno o más pulsadores.

5 En la presente realización, estos medios de control de temperatura comprenden una resistencia calefactora de tipo conocida (por lo que no se va a entrar en mayor detalle en su descripción) asociada a los medios de regulación de temperatura que permiten regular mediante el interfaz (11), el valor de temperatura en el interior de la cámara termostática (1).
10 Mencionar que en una realización alternativa, el interfaz (11) puede estar situado de forma remota a la cámara termostática (1).

En el interior de la cámara termostático están ubicados cuatro sensores de temperatura (2) termopar de tipo J, uno de los cuales está conectado al regulador de temperatura, mientras que los tres restantes tienen la función de monitorizar la temperatura en distintos puntos del
15 interior de la cámara.

La carcasa de la cámara termostática (1) está comprendida por una pluralidad de placas de aluminio (laterales, superior, base) que pueden incluir interiormente un revestimiento hecho de poliestireno expandido previsto para mantener la temperatura interior.

20

También se proporciona en la parte inferior e interior de la cámara termostática (1) una placa multicelda de cultivo (3) provista de una pluralidad de celdas individuales (30), en forma de cavidades, las cuales están previstas para alojar un medio líquido específico para favorecer el crecimiento de las biopelículas.

25

Las biopelículas bacterianas están alojadas individualmente en correspondientes sensores piezoeléctricos (4) del tipo QCM (microbalanza de cristal de cuarzo). De esta manera, cada uno de los sensores piezoeléctricos provistos de una pletina discoidal (40) de poco espesor hecha de cristal de cuarzo, que actúa como un resonador, un puente de impedancias que es
30 excitado por medio de un circuito generador de tensión de alterna senoidal programable ubicado en una placa electrónica (5) (en este ejemplo externa), y una conexión eléctrica constituida por dos clavijas metálicas (41) que sobresalen de una región (43) que soporta la pletina discoidal (40). Mencionar que la frecuencia y amplitud de la tensión generada son variables.

35

Como puede verse, el sensor piezoeléctrico (4) está dispuesto en un eje vertical (V) y/o perpendicular con respecto a la placa multicelda de cultivo (3), de modo que ventajosamente solamente mide el crecimiento de la biopelícula que se adhiere a la pletina discoidal de cristal de cuarzo y no el material inerte que se depositaría si estuviera en posición horizontal
5 en el fondo de la cavidad definida por la celda (30).

Una tarjeta de adquisición de datos incluye un par de conversores A/D, uno de ellos previsto para convertir la señal de excitación del puente de impedancia mientras que el otro conversor está configurado para convertir la señal proporcionada a la salida del mismo. De
10 esta manera, la tarjeta permite procesar digitalmente la información proporcionada por el puente de impedancia.

Los sensores piezoeléctricos (4) están fijados de forma extraíble en una estructura de soporte (6) que tiene una región configurada, estando configurada la estructura de soporte
15 (6) para situarse frente a la placa multicelda de cultivo (3), tal que la pletina discoidal de cuarzo (que actúa como un resonador) de cada sensor piezoeléctrico (4) es alojado en una correspondiente celda sin contacto físico, en el que la estructura de soporte (6) puede incluir la placa electrónica (5), conexiones eléctricas previstas para acoplarse con la conexión eléctrica de cada uno de los sensores piezoeléctricos (4) y estar en comunicación eléctrica
20 con la placa electrónica (5).

Por motivos de claridad, en la figura 1 se ha representado la placa electrónica (5) fuera de la estructura de soporte (6).

25 En lo que respecta a la estructura de soporte (6) anteriormente citada donde se fijan los sensores piezoeléctricos (4) vinculados a los cultivos de biopelículas, ésta comprende generalmente una placa, con una planta rectangular, que está provista en una de sus caras una pluralidad de orificios donde se fijan las conexiones (60) donde se conectan los sensores piezoeléctricos (4), tal como se ha representado de forma esquematizada en las
30 figuras 5 y 6. La estructura de soporte (6) está sostenida en el interior de la cámara termostática (1) por medios de sujeción/guado no representados ya que pueden emplearse cualquier fijación disponible en el mercado.

La estructura de soporte (6) puede estar hecha de un material plástico no bactericida, tal
35 como ABS (Acrilonitrilo Butadieno Estireno).

La señal eléctrica generada por cada uno de los sensores piezoeléctricos es enviada a un equipo de control, estando el equipo de control en comunicación de datos con la placa electrónica (5).

5

Tal como se ha representado en la figura 2, cada uno de los sensores piezoeléctricos (4) comprende un par de electrodos (42) de titanio separados entre sí, con un recubrimiento metálico que consiste en una película de oro.

10 Tal como puede verse de forma esquematizada en las figuras 3 y 4, la cara de la pletina discoidal (40) está hecha de cristal de cuarzo que actúa como resonador, estando parcialmente recubierta herméticamente en un encapsulado (8) de material de metacrilato con una forma tal, que impide el contacto del líquido con una de las caras de la pletina discoidal (40), más concretamente la cara desprovista de la cepa para el crecimiento de la
15 biopelícula bacteriana.

Haciendo ahora referencia al equipo de control, indicado de forma general con la referencia (7), puede estar comprendido por un ordenador PC u otro dispositivo electrónico portátil configurado para la lectura de los datos procedentes de los sensores piezoeléctricos (4).

20 Dicho PC tiene una primera función de controlar el funcionamiento de un circuito excitador del puente de impedancias para que éste pueda generar una señal senoidal de la frecuencia y amplitud requerida por el usuario, permitiendo por ello variar su frecuencia, comúnmente conocido como "barrido", a partir de una frecuencia inicial hasta una frecuencia final. Por otro lado, el ordenador PC tiene la función de tomar datos de los valores digitales
25 procedentes de las señales medidas en el puente de impedancias.

En las figuras 7 y 8 se ha representado las variaciones detectadas por medio del sensor piezoeléctrico (4) utilizado en este sistema descrito en la presente descripción en unas condiciones de temperatura específicas (en este caso a 37°C) durante un ensayo realizado
30 en un periodo de tiempo de 48 horas. La biopelícula monitorizada está basada en una cepa de *S. epidermidis* (G+) diluida 1/100 en un medio de cultivo líquido de Triptona Soya.

Más concretamente en la figura 7 puede verse la evolución que sigue el valor de resistencia mientras que en la figura 8 puede apreciarse la evolución que realiza la frecuencia detectada

en la cepa de la biopelícula, siendo tales valores cambiantes indicadores del crecimiento de la biopelícula.

Los detalles, las formas, las dimensiones y demás elementos accesorios, empleados en la
5 fabricación del sistema de detección y monitorización de la invención podrán ser convenientemente sustituidos por otros que no se aparten del ámbito definido por las reivindicaciones que se incluyen a continuación.

REIVINDICACIONES

1. Sistema de detección y monitorización del crecimiento de biopelículas bacterianas en un medio de cultivo líquido, que comprende una placa multicelda de cultivo (3) provista de una pluralidad de celdas individuales (30), en forma de cavidades, previstas para alojar un medio líquido en cada una de las celdas individuales (30), y medios de medición de parámetros relacionados con la biopelícula bacteriana a monitorizar, **caracterizado** por el hecho de que comprende:
- una cámara termostática (1) provista de una carcasa exterior, provista de medios de control de temperatura para mantener un valor de temperatura constante en el interior de dicha cámara termostática (1);
 - los medios de medición de parámetros comprenden una pluralidad de sensores piezoeléctricos (4) previstos para soportar individualmente biopelículas bacterianas,
 - una estructura de soporte (6) que tiene una región configurada para sujetar de forma extraíble los sensores piezoeléctricos (4), estando configurada la estructura de soporte (6) para situarse frente a la placa multicelda de cultivo (3), tal que la pletina que actúa como resonador de cada sensor piezoeléctrico (4) es alojado en una correspondiente celda sin contacto físico, teniendo la estructura de soporte (6) una placa electrónica (5), conexiones eléctricas previstas para acoplarse con la conexión eléctrica de cada uno de los sensores piezoeléctricos (4) y estar en comunicación eléctrica con la placa electrónica (5); y
 - un equipo de control previsto para la recepción de la señal eléctrica medida por cada uno de los sensores piezoeléctricos (4), estando el equipo de control en comunicación de datos con la placa electrónica (5),
- en el que los sensores piezoeléctricos están dispuestos en un eje vertical (V) o sensiblemente vertical con respecto al plano horizontal de la placa multicelda de cultivo (3), tal que la pletina en donde tiene lugar el crecimiento de la biopelícula está en un plano perpendicular al plano horizontal de la placa multicelda de cultivo.
2. Sistema de detección y monitorización según la reivindicación 1, caracterizado por el hecho de que el interior de la cámara termostática (1) incluye al menos un sensor de temperatura (2) vinculado con los medios de control de temperatura.
3. Sistema de detección y monitorización según cualquiera de las reivindicaciones anteriores, caracterizado por el hecho de que la carcasa de la cámara termostática (1) está

comprendida por una pluralidad de placas laterales, base y parte superior y/o un revestimiento envolvente de una material aislante.

4. Sistema de detección y monitorización según la reivindicación 3, caracterizado por el
5 hecho de que las placas están hechas de material de aluminio.

5. Sistema de detección y monitorización según la reivindicación 1, caracterizado por el
hecho de que cada uno de los sensores piezoeléctricos (4) está provisto de una pletina (40)
que actúa como un resonador, y una conexión eléctrica;
10

6. Sistema de detección y monitorización según la reivindicación 1, caracterizado por el
hecho de que la conexión eléctrica del sensor piezoeléctrico comprende electrodos de titanio
con un recubrimiento metálico.

15 7. Sistema de detección y monitorización según la reivindicación 5, caracterizado por el
hecho de que pletina que actúa como resonador presenta una forma discoidal y está hecha
de cristal de cuarzo.

8. Sistema de detección y monitorización según la reivindicación 4, caracterizado por el
20 hecho de que el recubrimiento metálico consiste en una película de oro.

9. Sistema de detección y monitorización según la reivindicación 1, caracterizado por el
hecho de que los medios de control incluyen medios de regulación de temperatura.

25 10. Sistema de detección y monitorización según cualquiera de las reivindicaciones
anteriores, caracterizado por el hecho de que los medios de control de temperatura
comprenden una resistencia calefactora asociada a los medios de regulación de
temperatura.

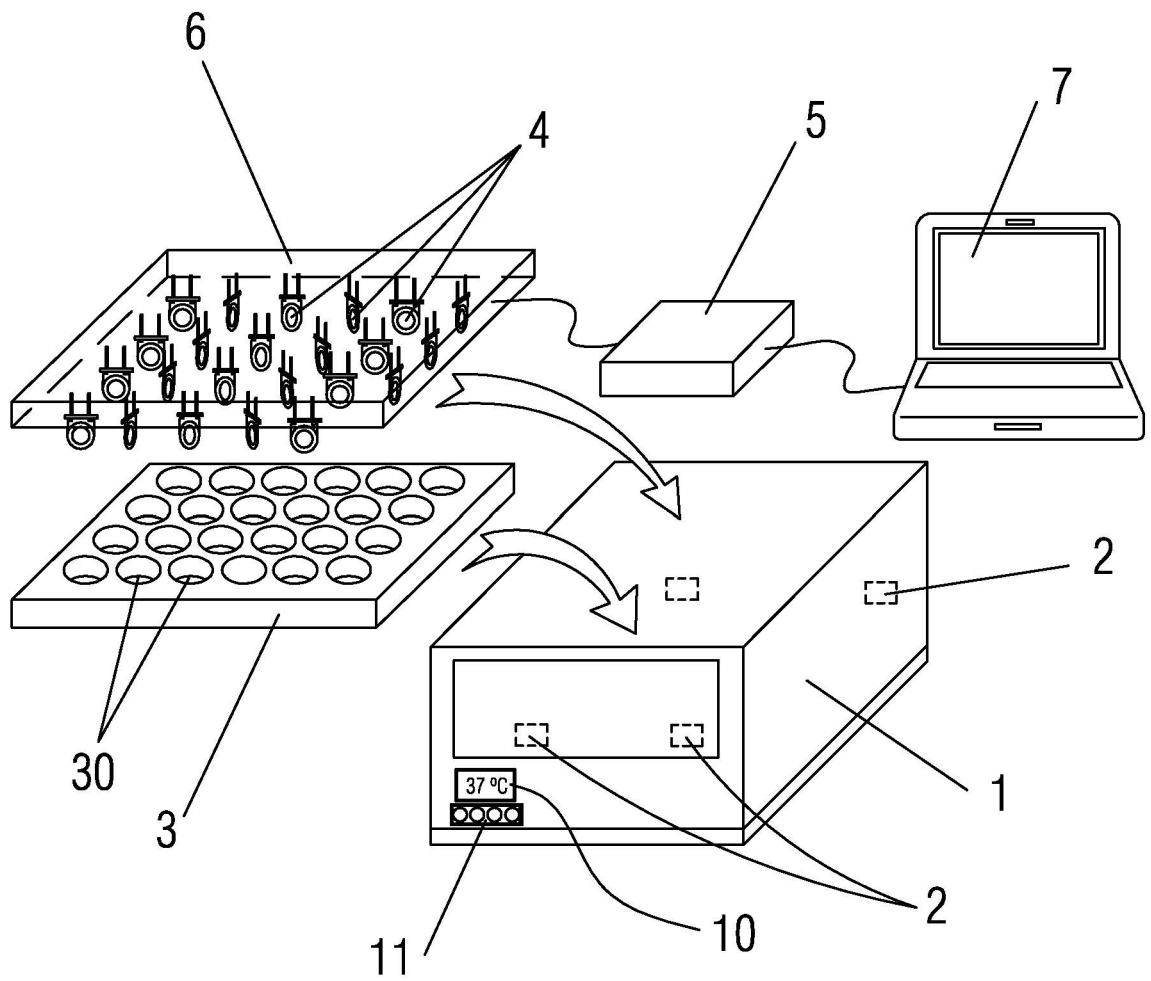
30 11. Sistema de detección y monitorización según la reivindicación 5, caracterizado por el
hecho de que una de las caras de la pletina (40) del sensor piezoeléctrico (4), que actúa
como resonador está alojada herméticamente en un encapsulado (8).

12. Sistema de detección y monitorización según la reivindicación 11, caracterizado por el
35 hecho de que el encapsulado (8) consiste en un recubrimiento de metacrilato.

13. Sistema de detección y monitorización según cualquiera de las reivindicaciones anteriores, caracterizado por el hecho de que la placa electrónica incluye un circuito generador de tensión alterna senoidal programable configurado para provocar la excitación
5 del puente de impedancias.

14. Sistema de detección y monitorización según cualquiera de las reivindicaciones anteriores, caracterizado por el hecho de que el equipo de control (7) comprende un ordenador PC.

FIG. 1



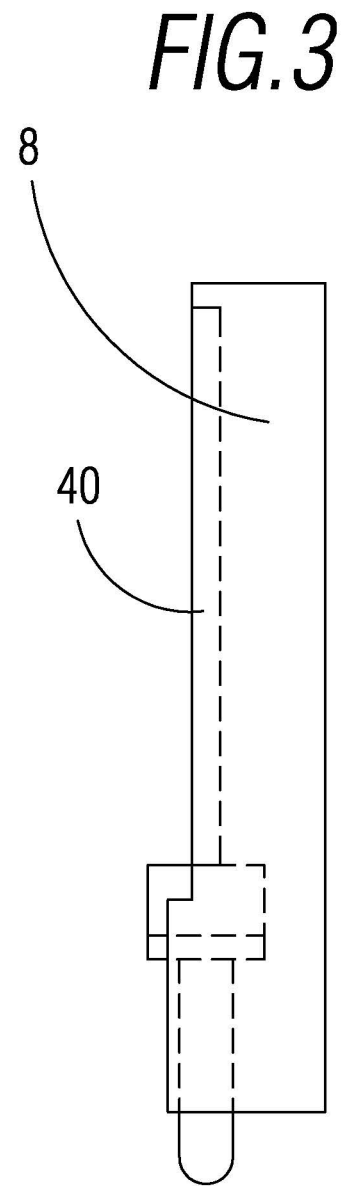
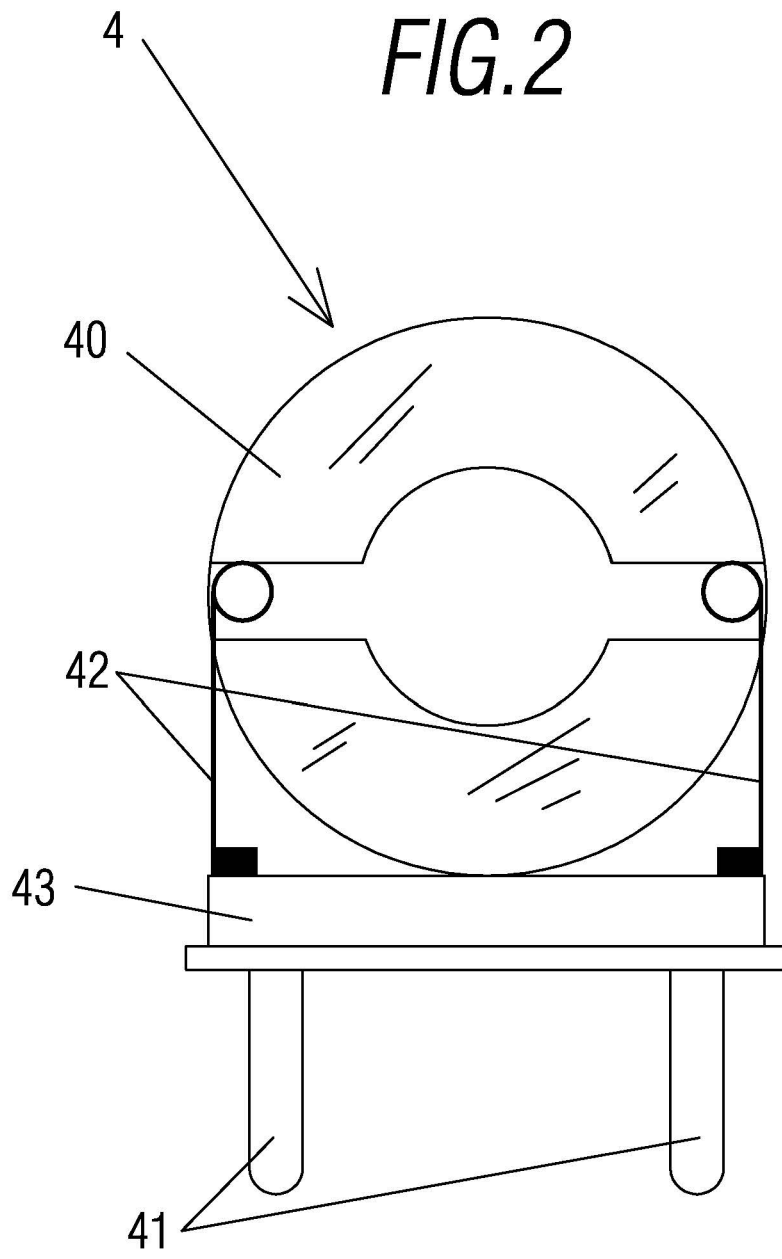


FIG. 4

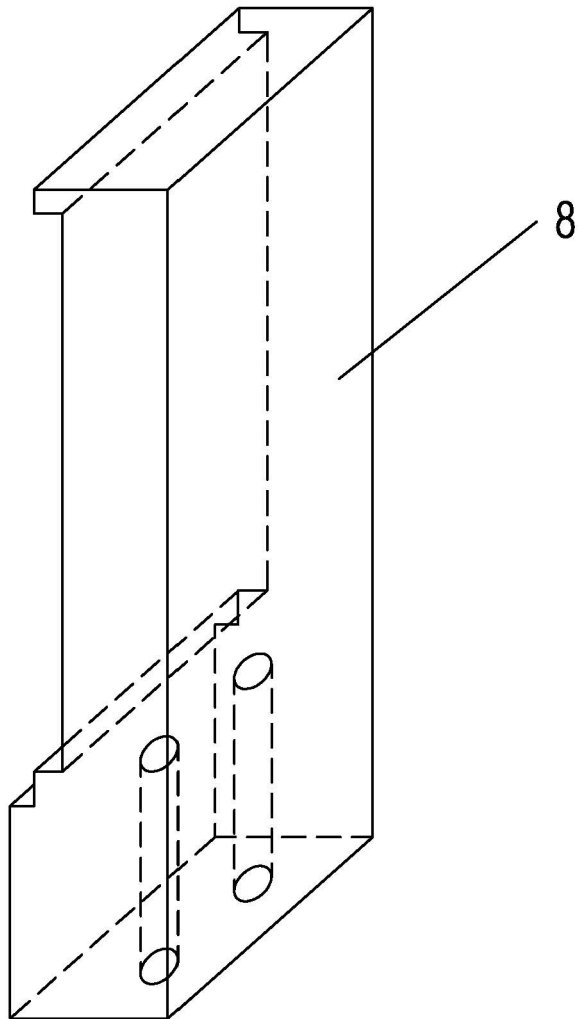


FIG.5

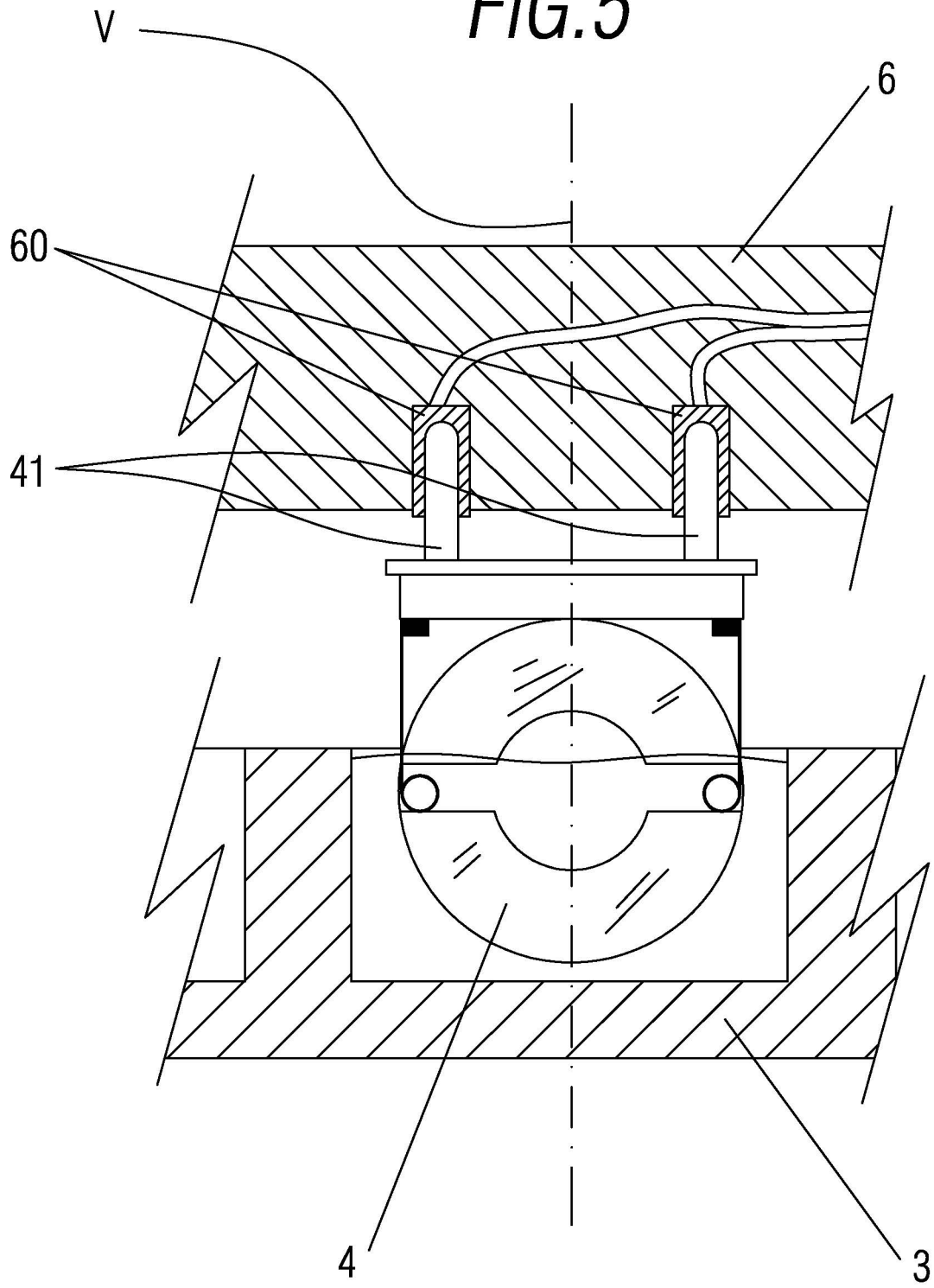


FIG. 6

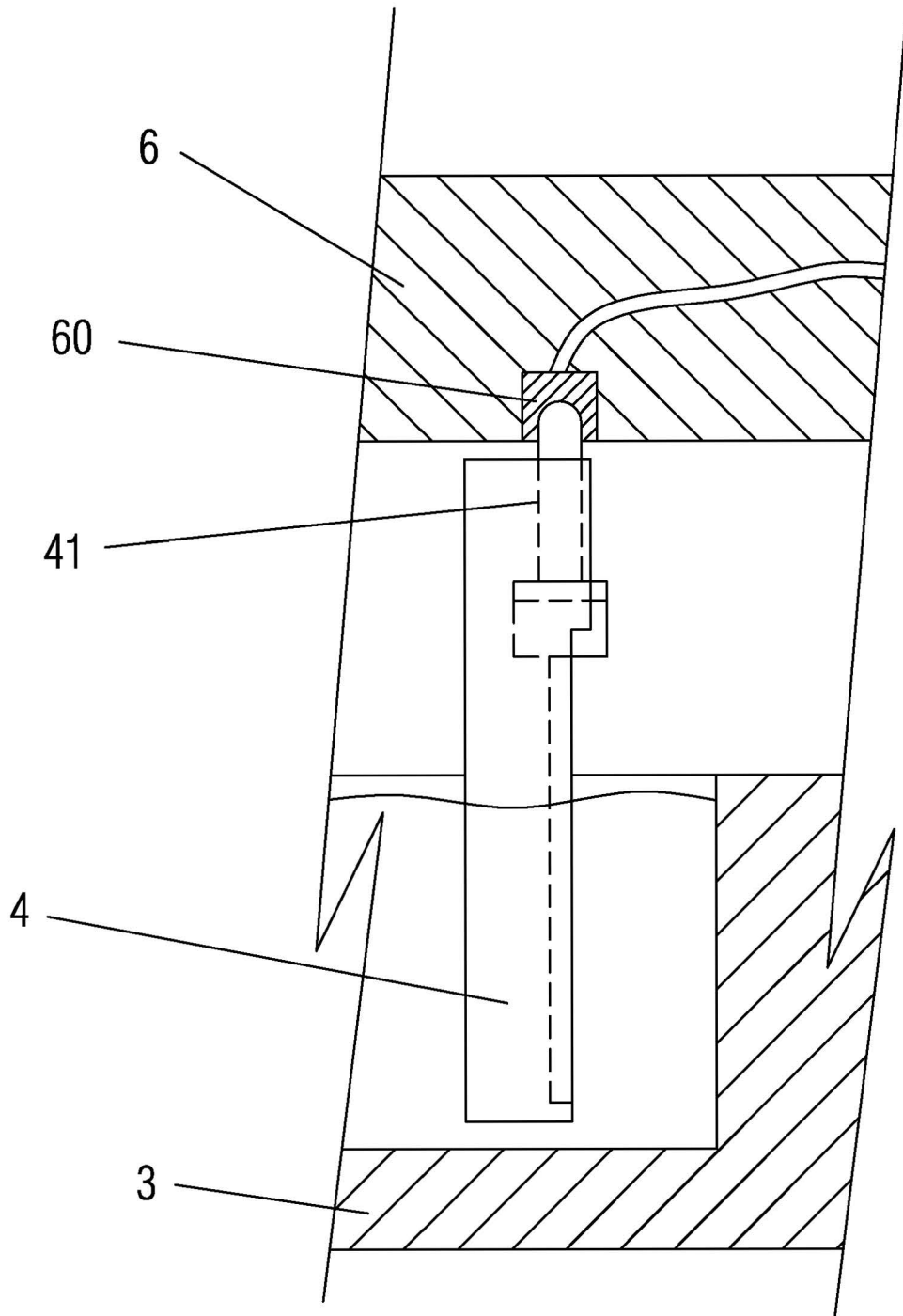


FIG. 7

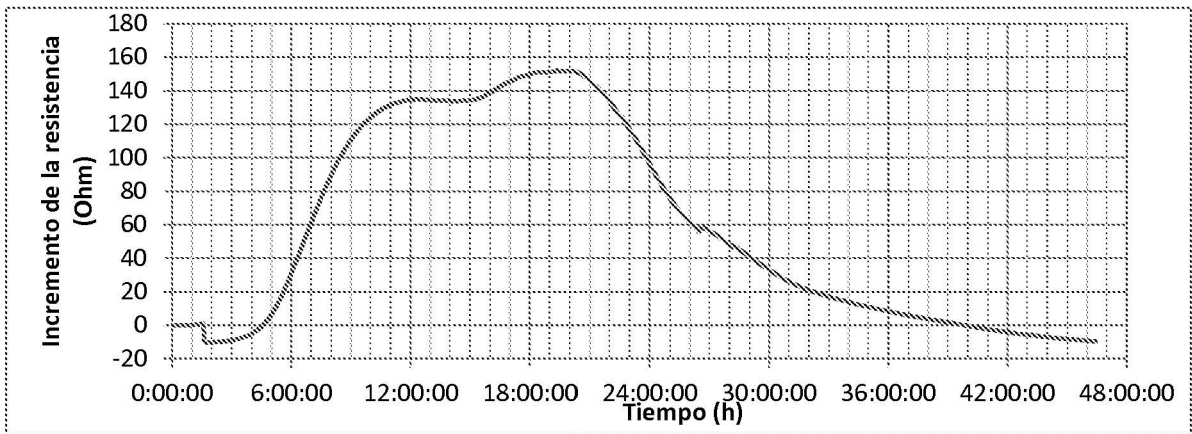
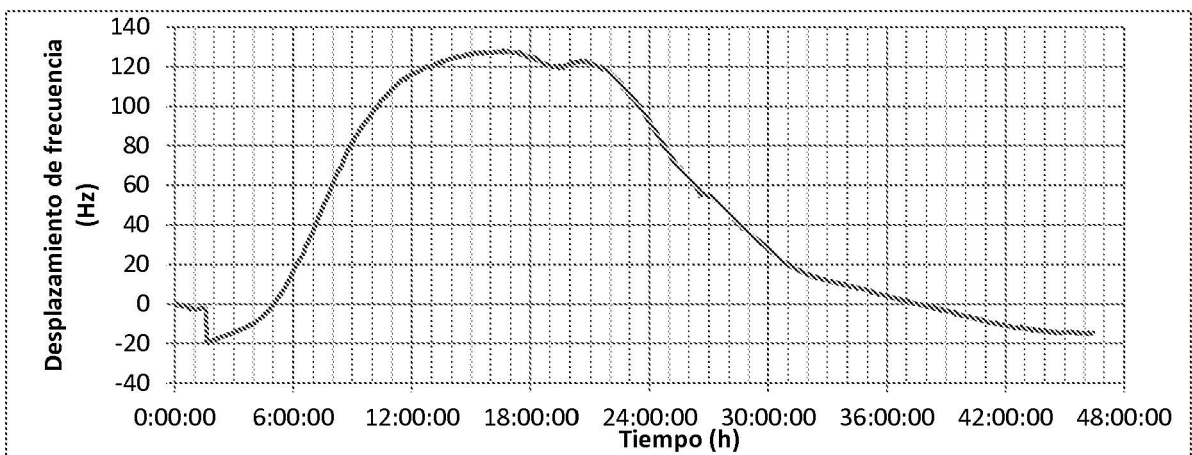


FIG. 8





OFICINA ESPAÑOLA
DE PATENTES Y MARCAS

ESPAÑA

21 N.º solicitud: 201730874

22 Fecha de presentación de la solicitud: 30.06.2017

32 Fecha de prioridad:

INFORME SOBRE EL ESTADO DE LA TECNICA

5 Int. Cl.: **G01N29/02** (2006.01)

DOCUMENTOS RELEVANTES

Categoría	56 Documentos citados	Reivindicaciones afectadas
Y	US 2006196271 A1 (JANCSIK et al.) 07/09/2006, resumen; párrafos [2 - 13]; párrafos [36 - 87]; figuras 1 - 22.	1-14
Y	AMER, M.A. et al. Quartz crystal microbalance holder design for on-line sensing in liquid applications. International Journal of Electrical, Computer, Energetic, Electronic and Communication Engineering, Mayo 2016, Vol. 10, Páginas 654-657 [en línea][recuperado el 26-04-2018]. Recuperado de Internet <URL: https://upcommons.upc.edu/handle/2117/90555 >	1-14
A	SAAD, N. A. et al. Quartz crystal microbalance for bacteria application review. 2014 2nd International Conference on Electronic Design (ICED). Proceedings IEEE, 30/11/2013, Páginas 455 - 460, ISSN ISBN 978-1-4799-6103-0, <DOI: 10.1109/ICED.2014.7015849>	1

Categoría de los documentos citados

X: de particular relevancia

Y: de particular relevancia combinado con otro/s de la misma categoría

A: refleja el estado de la técnica

O: referido a divulgación no escrita

P: publicado entre la fecha de prioridad y la de presentación de la solicitud

E: documento anterior, pero publicado después de la fecha de presentación de la solicitud

El presente informe ha sido realizado

para todas las reivindicaciones

para las reivindicaciones nº:

Fecha de realización del informe
26.04.2018

Examinador
A. Figuera González

Página
1/2

Documentación mínima buscada (sistema de clasificación seguido de los símbolos de clasificación)

G01N

Bases de datos electrónicas consultadas durante la búsqueda (nombre de la base de datos y, si es posible, términos de búsqueda utilizados)

INVENES, EPODOC, WPI, TXTE, BIOSIS, COMPENDEX, EMBASE, INSPEC, MEDLINE, XPAIP, XPESP, XPI3E, XPIEE, Internet