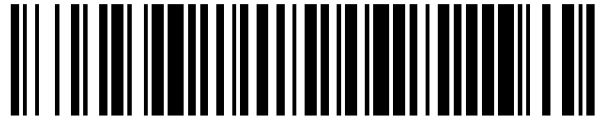


19



OFICINA ESPAÑOLA DE
PATENTES Y MARCAS

ESPAÑA



11 Número de publicación: **1 220 194**

21 Número de solicitud: 201831576

51 Int. Cl.:

G01N 33/50 (2006.01)

H01M 8/00 (2006.01)

12

SOLICITUD DE MODELO DE UTILIDAD

U

22 Fecha de presentación:

18.10.2018

30 Prioridad:

23.10.2017 US 15/790,942

43 Fecha de publicación de la solicitud:

08.11.2018

71 Solicitantes:

FUELIUM, SL (33.3%)

Av. Can Domènech, s/n - Bellaterra

08193 Cerdanyola del Vallès (Barcelona) ES;

CONSEJO SUPERIOR DE INVESTIGACIONES

CIENTIFICAS (CSIC) (33.3%) y

INSTITUCIÓ CATALANA DE RECERCA I ESTUDIS

AVANÇATS (ICREA) (33.3%)

72 Inventor/es:

SABATÉ VIZCARRA, Maria De Les Neus;

ESQUIVEL BOJORQUEZ, Juan Pablo y

GASSÓ PONS, Sergi

74 Agente/Representante:

TORNER LASALLE, Elisabet

54 Título: **DISPOSITIVO DE ANÁLISIS PARA UNA MUESTRA LÍQUIDA**

ES 1 220 194 U

DESCRIPCIÓN

DISPOSITIVO DE ANÁLISIS PARA UNA MUESTRA LÍQUIDA

Campo de la técnica

La presente invención está dirigida, generalmente, al campo de dispositivos de análisis.

- 5 Particularmente, esta invención hace referencia a un dispositivo de análisis para una muestra líquida. Aunque preferiblemente la muestra a ser analizada es líquida, pudiendo contener partículas en suspensión, la invención también puede analizar una muestra de un gas o un gel.

10 Estado de la técnica

Una célula o celda de combustible, también conocida como pila de combustible, es un dispositivo electroquímico que convierte la energía química de un combustible en energía eléctrica, teniendo lugar dicha conversión siempre que se suministre el combustible a la célula. Estos dispositivos se han desarrollado durante más de una década y recientemente

15 han empezado a encontrar oportunidades en, por ejemplo, aplicaciones médicas.

Las células de combustible difieren de las baterías convencionales en que las células de combustible permiten el continuo reabastecimiento de los reactivos consumidos, es decir, la generación de electricidad a partir de una fuente externa de combustible y oxígeno, a diferencia de la capacidad limitada de almacenamiento de energía que tiene una batería.

- 20 Además, los electrodos en una batería reaccionan y cambian de acuerdo con como es cargada o descargada, mientras que los electrodos de una célula de combustible son catalíticos y relativamente estables. Asimismo, las baterías convencionales consumen reactivos sólidos, y una vez agotados, deben ser desechados o recargados con electricidad. En general, en una célula de combustible el/los reactivo/s fluyen hacia el interior y los
- 25 productos de la reacción fluyen hacia el exterior. Este flujo de reactivo(s) se obtiene normalmente usando, por ejemplo, bombas externas, que puede resultar en una configuración compleja y costosa de la célula de combustible.

- Por ejemplo, US 2009092882 A1 (Kjeang E. et al.) divulga una arquitectura de una célula de combustible microfluídica con flujo a través de los electrodos. Los electrodos de ánodo y
- 30 cátodo son porosos y comprenden una red de poros intersticiales. Un aislante virtual está situado entre los electrodos, en un canal electrolítico. El aislante virtual consiste en un flujo colamar de un electrolito. Una entrada dirige sustancialmente todo el flujo del líquido reactivo por el electrodo poroso. Esta configuración tiene la desventaja que requiere medios,

p.ej. una bomba externa, para proporcionar el líquido reactivo a través de la entrada para que la célula de combustible funcione.

Recientemente, se ha divulgado que la integración de una célula de combustible micro-directa de metanol puede proporcionar tanto bombeo como energía eléctrica a una
5 plataforma microfluídica con éxito [JP Esquivel, et al., "Fuel cell powered microfluidic platform for lab on a chip applications", Lab on a Chip (2011) 12, 74-79]. Las reacciones electroquímicas que tienen lugar en la célula de combustible generan CO₂, que normalmente se considera un residuo sin ningún uso. En este caso, sin embargo, el CO₂ es acumulado y empleado para bombear un fluido en la plataforma microfluídica. Por lo tanto, el bombeo de
10 un fluido, que puede ser un reactivo de una célula de combustible, se obtiene sin necesidad de una bomba externa, por sí que es necesario emplear una célula de combustible de metanol para este fin. Así pues, en este caso, también se obtiene una configuración compleja y costosa. Además, el uso de una primera célula de combustible para generar un flujo de un reactivo hacia una segunda célula de combustible daría lugar a un sistema
15 complejo.

US 2012288961 describe un dispositivo basado en la capilaridad que hace uso de un elemento de medición de flujo y/o una característica de medición de volumen de una membrana porosa para realizar análisis microfluídicos.

Sin embargo, ninguno de los documentos del estado de la técnica citados divulga un
20 dispositivo de análisis que incluye un único canal de análisis microfluídico proporcionado las funciones tanto de análisis como detección.

Breve descripción de la invención

Realizaciones de la presente invención proporcionan un dispositivo de análisis para una
25 muestra líquida, preferiblemente una muestra biológica como sangre, orina, sudor, saliva, lágrimas, esperma, leche, zumo, bebidas alcohólicas, agua, etc., que comprende un canal de análisis microfluídico hecho de un material absorbente con una porosidad adecuada permitiendo un flujo capilar de al menos una muestra líquida apto para generar electricidad; una región o zona absorbente receptora acoplada a dicho canal de análisis microfluídico;
30 una región o zona absorbente colectora acoplada a dicho canal de análisis microfluídico; una zona catódica formada por al menos un cátodo acoplado a dicho canal de análisis microfluídico; una zona anódica formada por al menos un ánodo acoplado a dicho canal de

análisis microfluídico; y una zona de detección con al menos un sensor conectado a dicho canal de análisis microfluídico.

En el dispositivo de análisis propuesto, la región absorbente receptora y la región absorbente colectora están conectadas al canal de análisis microfluídico, de modo que
5 cuando una muestra líquida es depositada en la región absorbente receptora, la muestra líquida fluye por acción capilar por el canal de análisis microfluídico para llegar a la región absorbente colectora donde es absorbida.

Además, el sensor de la zona de detección interactúa con la muestra líquida a ser ensayada, o analizada, cuando dicha muestra fluye por capilaridad por el canal de análisis
10 microfluídico.

Al tener un único canal de análisis microfluídico, el dispositivo de análisis propuesto permite reducir el volumen de la muestra líquida requerido tanto para generar como para llevar a cabo el análisis. Además, comprende un diseño simplificado que requiere una menor cantidad de material necesario para su fabricación (en comparación con otros dispositivos
15 de análisis con diferentes canales microfluídicos). También simplifica el proceso de fabricación lo que conlleva una mayor rentabilidad del dispositivo de análisis.

El dispositivo de análisis puede comprender más de una región absorbente receptora acoplada al canal de análisis microfluídico, en cuyo caso las diferentes regiones absorbentes receptoras pueden completamente independientes o pueden ser regiones
20 separadas y localizadas en el mismo soporte físico, también denominadas subregiones en esta solicitud de patente.

Además, las regiones absorbentes receptora y colectora pueden estar localizadas a diferentes alturas, que facilitan el flujo por acción capilar a través del canal de análisis microfluídico.

25 En la presente invención el término “apto para generar electricidad” se entiende como cualquier fluido que comprende al menos una sustancia oxidante o reductora, tal que el fluido pueda interactuar con uno de los cátodos o ánodos para generar electricidad. Preferiblemente, el fluido es un líquido, aunque puede contener partículas en suspensión, o ser un gas o un gel.

30 Además del flujo apropiado para generar electricidad, el dispositivo de análisis de la presente invención también puede incorporar al menos un fluido electrolítico en la o las regiones receptoras acopladas al canal de análisis microfluídico. Preferiblemente, este fluido

electrolítico está situado en una región receptora distinta a la o las usadas para depositar un fluido apto para generar electricidad.

El dispositivo de análisis de la presente invención tiene la ventaja que el flujo de los fluidos aptos para generar electricidad, es decir que el flujo de reactivos se obtiene por acción capilar y/o difusión, eliminando la necesidad de usar, por ejemplo, bombas u otros medios para circular estos reactivos. En este sentido, uno de los puntos clave del dispositivo de análisis es que la absorción de la región absorbente colectora provoca una continuación en el flujo por acción capilar una vez el canal de análisis microfluídico se ha saturado. El dispositivo de análisis propuesto es muy sencillo y puede ser muy barato, dado que el canal de análisis microfluídico y las regiones absorbentes pueden ser fabricados a partir de materiales que son abundantes, baratos y biodegradables como, por ejemplo, materiales a base de fibra y celulosa, como papel.

Preferiblemente, el canal de análisis microfluídico puede comprender mayoritariamente un material seleccionado independientemente del grupo que consiste en un polímero hidrofílico, fibra textil, fibra de vidrio, celulosa y nitrocelulosa; siendo especialmente preferible que dicho material sea biodegradable.

Asimismo, las regiones absorbentes receptoras y colectoras están hechas preferiblemente de un material seleccionado entre un material a base de papel, un material a base de fibra y un material a base de nitrocelulosa.

En otras realizaciones de la presente invención, cualquier cátodo y cualquier ánodo acoplado al canal de análisis microfluídico puede comprender un material seleccionado principalmente del grupo que consiste en metales nobles, metales no-nobles, enzimas y bacterias. En el caso que cualquiera de los electrodos comprenda enzimas o bacterias, el pH del medio puede ser ácido, básico o neutral en función de la estabilidad de dichas enzimas o bacterias a distintos pH. Preferiblemente, el pH del medio es uno en el que tanto los metales, enzimas o bacterias presentes en cualquiera de los electrodos tenga una mayor estabilidad y actividad catalítica. Para obtener este pH óptimo es posible inmovilizar sustancias aptas en el interior de la célula de combustible.

Preferiblemente, el dispositivo de análisis tal y como se ha descrito en la presente invención puede ser una tira de ensayo para análisis, preferiblemente una tira de ensayo conocida como "tira de ensayo de flujo lateral".

En una realización, el dispositivo de análisis también incluye una pista conductora (o una primera pista conductora) para conectar la zona anódica y la zona catódica del dispositivo de

análisis con al menos un circuito electrónico. El circuito electrónico está conectado mediante otra pista conductora (o una segunda pista conductora) al sensor incluido en dicha zona de detección. El circuito electrónico también está conectado al sistema de visualización para visualizar los resultados del análisis.

- 5 El circuito electrónico y el sistema de visualización pueden estar integrados en una unidad independiente conectable mediante las pistas conductoras, mencionadas previamente, al dispositivo de análisis.

El sensor incluido en la zona de detección puede ser un sensor electroquímico, óptico, piezoeléctrico, magnético, de resonancia de plasmones de superficie, de onda acústica
10 sónica o de espectroscopia de masas.

En una realización, el sensor puede estar formado por dos componentes separados, un primer componente que opera como un detector y un segundo componente que opera como un transductor. Ambos componentes pueden estar incluidos en el dispositivo de análisis o
15 alternativamente, el segundo componente operando como un transductor puede estar incluido en dicha unidad independiente.

En otras realizaciones de la invención, cada sensor electroquímico del dispositivo de análisis puede estar basado en electrodos de carbono. Este tipo de material para los sensores electroquímicos también contribuye significativamente a que el dispositivo de análisis de la invención sea más biodegradable.

20 En otras realizaciones de la invención, el circuito electrónico del dispositivo de análisis puede ser un circuito microelectrónico a base de silicio o un circuito electrónico impreso. Adicionalmente, el sistema de visualización puede ser una pantalla, por ejemplo una pantalla impresa en papel, una pantalla de cristal líquido (LCD), una pantalla de diodo orgánico de emisión luz (OLED), o una pantalla electrocrómica.

25 En otras realizaciones de la invención, las pistas conductoras del dispositivo de análisis pueden estar hechas de carbono. Este tipo de material para las pistas conductoras permite al dispositivo de análisis ser altamente biodegradable.

Aun en otras realizaciones de la invención, el dispositivo de análisis incluye además un módulo de comunicación inalámbrico (Bluetooth, NFC, RF, etc.) para comunicar los
30 resultados de un análisis realizado por el dispositivo de análisis a un receptor externo.

Breve descripción de las figuras

Las anteriores y otras ventajas y características se comprenderán más plenamente a partir de la siguiente descripción detallada de realizaciones, con referencia a los dibujos adjuntos, que deben tomarse a título ilustrativo y no limitativo, en los que:

5 Figuras 1a-1d: representaciones esquemáticas de una vista superior de una célula de combustible que puede ser usada en un dispositivo de análisis, de acuerdo con diferentes realizaciones.

Figuras 2a-2c: representaciones esquemáticas de una vista superior de una tira de ensayo de flujo lateral de acuerdo con diferentes realizaciones en las que se usan dos canales microfluídicos.

10 Figura 3a: representación esquemática de fluidos catódicos y anódicos que fluyen a través de un canal microfluídico, tal y como se puede ver en la figura 1b.

Figura 3b: representación esquemática de una configuración 3D de un canal microfluídico y zonas catódicas y anódicas acopladas, por las que fluyen fluidos catódicos y anódicos.

15 Figura 3c: representación esquemática de fluidos catódicos, anódicos y electrolitos que fluyen a través de un canal microfluídico, visto en la figura 1c.

Figura 4a: representación esquemática de una vista superior de un dispositivo de análisis para una muestra líquida de acuerdo con una realización de la invención. En este caso, se utiliza un único canal de análisis microfluídico, simplificando las
20 configuraciones descritas previamente.

Figura 4b: representación esquemática de una vista superior de un dispositivo de análisis para una muestra líquida de acuerdo con una realización de la invención. En este caso, también se utiliza un único canal de análisis microfluídico; aunque el circuito electrónico y el sistema de visualización están integrados en una unidad
25 independiente conectable al dispositivo de análisis.

Figura 5a: representación esquemática de una vista superior de un dispositivo de análisis para una muestra líquida de acuerdo con una realización de la invención. En este caso, la zona de detección del dispositivo de análisis está formada por un primer componente operando como un detector y un segundo componente operando como
30 un transductor.

Figura 5b: representación esquemática de una vista superior de un dispositivo de análisis para una muestra líquida de acuerdo con una realización de la invención. En este caso, la zona de detección del dispositivo de análisis también está formada por

dos componentes diferentes, un detector y un transductor; sin embargo el componente transductor está incluido en una unidad independiente junto con el circuito electrónico y el sistema de visualización.

5 Figuras 6a y 6b: representación esquemática de un ejemplo del dispositivo de análisis propuesto, concretamente cuando es un glucómetro autónomo.

Figuras 7a y 7b: representación esquemática de un ejemplo del dispositivo de análisis propuesto, concretamente cuando es un lector de flujo lateral autónomo.

10 Figura 8: representación esquemática de una vista superior de un dispositivo de análisis para una muestra líquida de acuerdo con una realización de la invención. En este caso, se utiliza un único canal de análisis microfluídico y un módulo de comunicación inalámbrico es incluido para comunicar los resultados del análisis.

Descripción detallada de un ejemplo de realización

15 La figura 1a muestra una representación esquemática de una vista superior de una célula de combustible. Esta célula de combustible comprende un canal microfluídico 10, una región absorbente receptora 11 acoplada al canal microfluídico 10 a un extremo de dicho canal microfluídico 10, y una región absorbente colectora 12 acoplada al canal microfluídico 10 en un extremo opuesto de dicho canal. Con tal de facilitar una acción capilar a través del canal microfluídico 10, es preferible que dicho extremo acoplado a la región absorbente colectora 20 2 y el extremo al cual esta acoplado la región absorbente receptora 11, estén localizados a distintas alturas, indistintamente de que extremo está más alto.

Esta configuración particular de la célula de combustible permite depositar en la región absorbente receptora 11 al menos un fluido apto para generar electricidad, es decir un fluido que comprende reactivos de combustible. Además de permitir el flujo de estos fluidos, por acción capilar, a través del canal microfluídico 10, hasta alcanzar la región absorbente colectora 12 donde los fluidos son absorbidos, permitiendo así el flujo continuo por el canal microfluídico 10.

30 La célula de combustible de la figura 1a también comprende una zona catódica que comprende al menos un cátodo 13, y una zona anódica que comprende al menos un ánodo 14, acoplados al canal microfluídico 10 para que la zona catódica 13 y la zona anódica 14 puedan generar energía electroquímica debido a su interacción con al menos un fluido que comprende reactivos de combustible cuando estos fluyen continuamente por un canal microfluídico 10 por acción capilar. En esta realización, el fluido depositado en la única

región absorbente receptora 11 puede comprender agentes reductores y oxidantes, de modo que la interacción de la zona catódica 13 con los agentes reductores e interacción de la zona anódica con los agentes oxidantes puede llevar a un voltaje electroquímico entre la zona catódica 13 y la zona anódica 14. En esta realización particular, la zona catódica 13
5 está situada en una cara lateral del canal microfluídico 10, y la zona anódica 14 está situada en un una cara opuesta del canal microfluídico 10.

Todavía haciendo referencia a la figura 1a, la región absorbente receptora 11 puede comprender al menos una sustancia química que ha sido previamente inmovilizada in una área definida de la región absorbente receptora 11, para que la sustancia pueda ser disuelta
10 al añadir un líquido externo, preferiblemente un líquido acuoso.

La figura 1b es una representación esquemática de una vista superior de otra célula de combustible. Esta configuración es muy similar a la configuración de la figura 1a, con la diferencia que la región absorbente receptora 11 comprende dos subregiones absorbentes receptoras, identificadas como 11a y 11b, que están separadas pero localizadas en el mismo
15 soporte físico. En la primera subregión absorbente receptora 11a se puede depositar un fluido católito, dando lugar a que agentes reductores interactúen con la zona catódica 13, y en la segunda subregión absorbente receptora 11b se puede depositar un fluido anólito comprendiendo agentes oxidantes que pueden interactuar con la zona anódica 14. Alternativamente, la primera subregión absorbente receptora 11a puede comprender una
20 sustancia oxidante previamente inmovilizada en un área de la primera subregión absorbente receptora 11a, y la segunda subregión absorbente receptora 11b puede comprender una sustancia reductora previamente inmovilizada en un área de la segunda subregión absorbente receptora 11b. Así pues, estas sustancias oxidantes o reductoras inmovilizadas pueden ser solubilizadas, por ejemplo, al añadir un líquido externo, preferiblemente un
25 líquido acuoso.

En la realización de la figura 1b, el canal microfluídico 10 comprende dos ramificaciones 18, de tal forma que la subregión absorbente receptora 11a está acoplada a un canal microfluídico 10 a través de una de estas ramificaciones 18, y la segunda subregión absorbente receptora 11b está acoplada al canal microfluídico 10 mediante una segunda de
30 estas ramificaciones 18. Dicha primera ramificación 18 y la zona catódica 13 están dispuestas sustancialmente en un mismo lado del canal microfluídico 10, para que la zona catódica 13 pueda interactuar sustancialmente completamente con un fluido católito cuando fluye por el canal microfluídico 10. Asimismo, la segunda ramificación 18 y la zona anódica 14 están dispuestas sustancialmente en un mismo lado del canal microfluídico 10, para que

la zona anódica 14 pueda interactuar sustancialmente completamente con un fluido anólito cuando fluye por el canal microfluídico 10. Más detalles sobre el flujo de fluidos católitos y anólitos se describen más adelante.

5 La configuración descrita en el párrafo anterior implica un posicionamiento relativo entre la primera subregión absorbente receptora 11a y la zona catódica 13, y entre la segunda subregión absorbente receptora 11b y la zona anódica 14, lo que permite la producción de energía electroquímica de forma más eficiente que en la realización de la figura 1a. De hecho, con esta configuración de célula de combustible se puede obtener una interacción “limpia” entre el fluido católito, comprendiendo al menos un agente reductor, y la zona
10 catódica 13, y una interacción “limpia” entre el fluido anólito, comprendiendo al menos un agente oxidante, y la zona anódica 14, consecuentemente la célula de combustible es más eficiente.

En esta línea, la figura 3a muestra una configuración de un canal microfluídico 10, una zona catódica 13 y una zona anódica 14 similar a la célula de combustible que se puede ver en la
15 figura 1b. La figura 3a también muestra como un fluido católito 31 y un fluido anólito 30 puede fluir por el canal microfluídico 10. Particularmente, el fluido católito 31, que comprende agentes reductores, puede fluir de tal forma que obtiene sustancialmente una interacción completa entre estos y el/los cátodo/s contenidos en la zona catódica 13. Asimismo, el fluido anólito 30, que comprende agentes oxidantes, puede fluir de tal forma
20 que obtiene sustancialmente una interacción completa entre estos y el/los ánodo/s contenidos en la zona anódica 14.

La figura 3a también muestra cómo, en esta realización particular, el fluido católito 31 y el fluido anólito 30 pueden empezar a mezclarse después de avanzar una cierta distancia, formando un área denominada zona de difusión 32. En esta realización particular, la zona
25 catódica 13 y la zona anódica 14 están posicionadas en el canal microfluídico 10 a una distancia lo suficientemente corta con respecto al extremo donde las subregiones absorbentes receptoras 11a, 11b están acopladas para prevenir que la zona de difusión 32 entre en contacto con cualquiera de los cátodos comprendidos en la zona catódica 13, cualquiera de los ánodos comprendidos en la zona anódica 14, o ambos. Por lo tanto,
30 aunque el fluido católito 31 y el fluido anólito 30 pueden ser finalmente mezclados, en esta realización se asegura una interacción entre el fluido completamente católito 31 y la zona catódica 13, y entre el fluido completamente anólito 30 y la zona anódica 14.

La figura 3b es una representación esquemática de un canal microfluídico 10 en 3D y la configuración de la zona catódica 13 y la zona anódica 14, de acuerdo con otra realización.

Esta configuración es una alternativa a las configuraciones mostradas en las figuras 1b y 3a. En este caso, la primera y la segunda subregión absorbente receptora 11a, 11b, no mostradas en la figura 3b, están dispuestas de tal manera que el flujo del fluido católito 31 se obtiene sustancialmente sobre el flujo del fluido anólito 30. Por consiguiente, la zona catódica 13 está dispuesta en una región superior del canal microfluídico 10 y la zona anódica 14 está dispuesta en una región inferior del canal microfluídico 10. La configuración de la figura 3b permite la generación de energía electroquímica igual a la de las figuras 1b y 3a.

La figura 1c es una representación esquemática de una vista superior de otra célula de combustible. En este caso, la diferencia con respecto a la célula de combustible mostrada en la figura 1b es que esta realización comprende una tercera subregión absorbente receptora 11c separada de la primera y la segunda subregión absorbente receptora 11a, 11b. En esta tercera subregión absorbente receptora 11c se puede depositar un fluido electrolito, y puede ser dispuesta en relación con la primera y la segunda subregión absorbente receptora 11a, 11b, con tal que el fluido electrolito mantenga, al menos parcialmente, el fluido católito 31 y el fluido anólito 30 separados a medida que fluyen por el canal microfluídico 10 por capilaridad.

En la realización de la figura 1c, la mezcla de fluido católito 31 y de fluido anólito 30 puede ser retrasada con respecto a las mezclas que se lleva a cabo en las figuras 1b, 3a y 3b. Así pues, la figura 3c muestra como un fluido electrolito 33 fluye entre el fluido católito y el fluido anólito 30 para retrasar la mezcla del fluido católito y el fluido anólito 30. El área 34 hace referencia a la mezcla del fluido católito 31 con el fluido electrolito 33. El área 35 hace referencia a la mezcla del fluido anólito 30 con el fluido electrolito 33. Se observa claramente como con el flujo "intermedio" del fluido electrolito 33, la zona de difusión 32 que representa la mezcla de los fluidos católito 31 y anólito 30 aparece más tarde que en otras realizaciones que no tienen dicho flujo "intermedio" de un fluido electrolito 33.

En cualquiera de las realizaciones descritas anteriormente, el canal microfluídico 10 así como cualquiera de las regiones absorbentes 11, 12, puede estar hecho de un material a base de papel, como por ejemplo papel de filtro, papel de seda, papel de celulosa, papel para escribir, etc. Alternativamente, pueden estar hechos de otros materiales aptos, como por ejemplo acetato de nitrocelulosa, textiles, capas poliméricas, etc. Los materiales a base de papel tienen un bajo coste, con lo que el canal microfluídico 10 y las regiones absorbentes receptoras y colectoras 11, 12 respectivamente, son preferiblemente hechos de un material

de este tipo. Además, el papel es un material completamente biodegradable. Por lo tanto, el papel contribuye a la obtención de una célula de combustible barata y biodegradable.

Además, el canal microfluídico 10, así como cualquiera de las regiones receptoras o colectoras que emplean papel como material principal, pueden ser obtenidas por dos
5 métodos distintos, o una combinación de los mismos. El primer método conlleva cortar el papel en la forma deseada de tal forma que la estructura resultante se corresponde con el canal microfluídico 10. El corte puede ser realizado mediante una acción mecánica, por ejemplo, usando tijeras, cuchillos o equipamiento automático como un plóter de corte, o usando un láser, etc. El segundo método implica definir áreas hidrofóbicas dentro de la
10 superficie total del material poroso, preferiblemente papel. La definición de las áreas hidrofóbicas puede llevarse a cabo impregnando la matriz porosa con fotoresistente, cera, teflón, productos químicos hidrofóbicos, etc. o aplicando un tratamiento químico que modifique las propiedades humectantes.

La figura 1d es una representación esquemática de una lámina de papel 3D con un canal
15 microfluídico 10. El canal microfluídico 10 se ha obtenido definiendo áreas hidrofóbicas 16, que definen a su vez, una zona hidrofílica 17 del papel que constituye el deseado canal microfluídico 10. Las áreas hidrofóbicas 16 se pueden obtener, por ejemplo, aplicando cualquiera de las técnicas mencionadas antes.

Preferiblemente, se realiza un cortado para obtener el canal microfluídico 10 y las regiones
20 absorbentes receptoras y colectoras, 11 y 12 respectivamente, porque cortar a prior es más barato que cualquier otro tipo de método, como por ejemplo las técnicas discutidas anteriormente basadas en la definición de áreas hidrofóbicas.

La figura 2a es una representación esquemática de una vista superior de una tira de ensayo de flujo lateral de acuerdo con una realización. Esta tira de ensayo comprende la célula de
25 combustible descrita anteriormente y esquematizada en la figura 1a. Esta tira de ensayo también comprende un canal de análisis microfluídica 20 conectada a una región absorbente receptora 11 a un extremo del canal 20. De este modo, en esta realización, la región absorbente receptora del canal de análisis microfluídica 20 es la misma que la región absorbente receptora de la célula de combustible, y la región absorbente colectora del canal de análisis microfluídica es igual a la región absorbente colectora de la célula de
30 combustible. Las características descritas en cuanto a la figura 1a con respecto a la región absorbente receptora 11 y al canal microfluídico 10 también son aplicables a esta realización de la tira de ensayo de esta invención. Por lo tanto, esta configuración especial también puede permitir un flujo continuo de fluido desde la región absorbente receptora 11 hasta la

región absorbente colectora 12, donde el fluido es absorbido facilitando la continuación del flujo por capilaridad cuando el canal de análisis microfluídico está saturado.

De manera alternativa a la realización descrita antes, la tira de ensayo puede comprender una región absorbente receptora y una región absorbente colectora, conectadas a extremos
5 opuestos del canal de análisis microfluídico 20, siendo estas regiones absorbentes separadas de las regiones absorbentes receptora 11 y colectora 12 acopladas al canal microfluídico 10 que forma parte de la célula de combustible comprendida en la tira de ensayo.

En una realización tal y como se puede ver en la figura 2a, la tira de ensayo comprende una
10 zona de detección 21 con al menos un sensor electroquímico acoplado al canal de análisis microfluídico 20, para que dicho sensor electroquímico pueda interactuar con la muestra a ser ensayada, preferiblemente una muestra biológica, cuando fluye por capilaridad por el canal de análisis microfluídico 20. Semejante interacción, en combinación con apropiadas señales eléctricas de entrada, producen correspondientes señales eléctricas de salida
15 representando los resultados del análisis. Los sensores electroquímicos pueden estar hechos de electrodos de carbono, dicho material contribuyendo a la biodegradabilidad de la tira de ensayo.

Esta tira de ensayo también puede comprender un circuito electrónico 23, un sistema de visualización 24, preferiblemente una pantalla, y una pluralidad de pistas conductoras 22, 25
20 y 26 que conectan el circuito electrónico 23 con una zona anódica 14 y una zona catódica 13 de la célula de combustible, con la zona de detección 21 y con el sistema de visualización 24. El circuito electrónico 23 puede ser circuito microelectrónico a base de silicio. Adicionalmente, el sistema de visualización 24 puede ser una pantalla impresa en papel, como por ejemplo sobre polímeros aptos. Adicionalmente, las pistas conductoras 22, 25 y 26
25 pueden estar hechas de carbón. Estas características hacen que la tira de ensayo sea altamente biodegradable. Como alternativa al carbono, las pistas conductoras 22, 25 y 26 pueden estar hechas de polímeros conductivos, metales como cobre u oro, o una combinación cualquiera de los mismos.

Las pistas conductoras 22 conectan el circuito electrónico 23 con una zona anódica 14 y una
30 zona catódica 13 de la célula de combustible permitiendo al circuito electrónico 23 recibir electricidad de la célula de combustible. Las pistas conductoras 25 que conectan el circuito electrónico 23 con los sensores electroquímicos incluidos en la zona de detección 21 permiten al circuito electrónico 23 proveer señales de entrada eléctricas adecuadas a los sensores electroquímicos. El circuito electrónico 23 puede obtener estas señales de entrada

eléctrica, necesarias para que los sensores electroquímicos interactúen adecuadamente con la muestra a analizar, a partir de la electricidad generada por la célula de combustible de acuerdo con una lógica implementada. Esta interacción entre los sensores electroquímicos con la muestra, preferiblemente biológica, y las señales eléctricas de entrada apropiadas puede producir señales eléctricas de salida que representan los resultados del análisis. Sensores dentro de la zona de detección 21 pueden enviar estas señales eléctricas de salida al circuito electrónico 23 a través de sus correspondientes pistas conductoras 25. El circuito electrónico 23 puede convertir, de acuerdo con una lógica implementada, estas señales eléctricas de salida a señales eléctricas que pueden ser visualizadas y enviarlas al sistema de visualización 24 mediante su correspondiente pista conductora 26.

La tira de ensayo puede comprender además una región de pretratamiento, no mostrada en la figura 2a, que puede ser acoplada al canal microfluídico 10 de la célula de combustible en un punto entre la región absorbente receptora 11 y la zona catódica 13 o anódica 14. Adicionalmente, esta región de pretratamiento también puede ser incorporada al canal de análisis microfluídico 20, en un punto situado entre la región absorbente receptora 11 de la muestra y la zona de detección 21. Esta región de pretratamiento puede tener una configuración apta para llevar a cabo diferentes tipos de pretratamientos como filtrado, separación, escrutinio de fluido(s) que pueden fluir por el canal microfluídico 10 de la célula de combustible y/o el canal de análisis microfluídico 20. Para diseñar y/o construir esta región se pueden usar principios de pretratamiento conocidos, tal como los descritos en las solicitudes de patente WO 2009121041 A2 (A. Siegel et al) y WO 2011087813 A2 (P. Yager et al).

La figura 2b es una representación esquemática de una vista superior de una tira de ensayo de flujo lateral en concordancia con las demás realizaciones de la invención. Esta tira de ensayo es muy similar a la tira mostrada en la figura 2a, con la diferencia que la tira de la figura 2b incluye una célula de combustible del tipo descrito en la figura 1b, mientras que la tira de la figura 2a comprende una célula de combustible como la mostrada por la figura 1a.

La figura 2c es una representación esquemática de una vista superior de una tira de ensayo de flujo lateral en concordancia con las demás realizaciones de la invención. Esta tira de ensayo es muy similar a la tira mostrada en la figura 2b, con la diferencia que la tira de la figura 2c incluye una célula de combustible del tipo descrito en la figura 1c, mientras que la tira de la figura 2b comprende una célula de combustible como la mostrada por la figura 1b.

Un aspecto importante de las tiras ilustradas por las figuras 2a, 2b y 2c es que el mismo fluido puede ser usado como un fluido apto para generar electricidad por la célula de

combustible, y como la muestra a analizar en la zona de detección 21. Este fluido puede ser una muestra biológica, tal como, por ejemplo, orina, sangre, plasma sanguíneo, saliva, semen, sudor, etc. De este modo, la tira puede ser una tira de ensayo completamente independiente, y por lo tanto, operar sin conexión alguna a un sensor externo electroquímico, un sistema de visualización o un circuito electrónico.

En algunas realizaciones de la tira de ensayo descritas en esta solicitud de patente, la zona de detección 21 tiene la función de medir o detectar compuestos específicos en la muestra a ser analizada, preferiblemente biológica. Esta detección puede estar basada en diferentes técnicas tal como electroquímica, óptica, etc. Etapas adicionales de pretratamiento de la muestra, y las regiones necesarias para que estas etapas tengan lugar en la tira de ensayo pueden ser incluidas antes de que la muestra alcance la zona de detección 21.

Un sensor electroquímico puede ser fabricado por ejemplo por deposición de uno o más electrodos, que pueden estar hechos de carbono en una matriz porosa que puede estar hecha de materiales a base de papel. Uno de estos electrodos puede ser definido como un electrodo de referencia, al menos uno de estos electrodos como un contra-electrodo, y al menos uno más de estos electrodos como un electrodo de trabajo. La deposición de electrodos se puede conseguir a partir de varias técnicas como pulverización, evaporación, recubrimientos pulverizados o técnicas de impresión como impresión con chorro de tinta, impresión en huecograbado, impresión offset, impresión flexográfica o impresión serigráfica. Los electrodos pueden ser funcionalizados para aumentar las prestaciones de detección. Los electrodos funcionalizados pueden estar formados por deposición de un material activo, por tratamiento químico, etc.

Para diseñar y construir la zona de detección 21 se pueden utilizar principios conocidos por un experto en la materia, por ejemplo, los divulgados en "*Patterned paper substrates and as alternative materials for low-cost microfluidic diagnostics*", David R. Ballerini, Xu Li y Shen Wei; *Microfluidics and Nano Fluidics*; 2012, DOI: 10.1007/s10404-012-0999-2.

El circuito electrónico 23 puede corresponder a un circuito electrónico que puede llevar a cabo varias funciones relacionados con los resultados del ensayo a ser obtenidos. El circuito puede comprender una combinación de componentes electrónicos discretos y/o circuitos integrados. Algunas realizaciones pueden usar, por ejemplo, un circuito integrado de aplicación específica (ASIC en inglés) para mejorar el rendimiento y reducir el tamaño.

El circuito puede comprender varios bloques tal como gestión de energía, instrumentación, comunicaciones, registro de datos, etc. El bloque de gestión de energía puede coger la

energía generada por la célula de combustible e incrementar el voltaje para alimentar el bloque de instrumentación. El bloque de instrumentación puede suministrar energía a los sensores incluidos en la zona de detección 21 para poder realizar las mediciones, monitorizar las señales de los sensores y compararlas con valores de referencia. Los resultados de las mediciones pueden ser enviadas al sistema de visualización 24.

El circuito electrónico 23 puede incluir además un registro de datos para almacenar la información obtenida de los sensores en la zona de detección 21. Además, el circuito electrónico 23 puede comprender un módulo de comunicación para enviar los resultados de las mediciones por radiofrecuencia, por ejemplo a un receptor externo.

- 10 Para diseñar y construir el circuito electrónico 23, preferiblemente cuando este es un circuito microelectrónico, se pueden utilizar principios conocidos por un experto en la materia, por ejemplo, los divulgados por J. Alley Bran, Larry R. Faulkner, "*Electrochemical Methods: Fundamentals and Applications*", John Wiley & Sons, 2001, ISBN 0-471-04372-9; Jordi Colomer-Farrarons, Pere Lluís Miribel-Català, "*A self-powered CMOS Front-End Architecture for Subcutaneous Event-Detection Devices: Three-Electrodes amperometric biosensor Approach*", Springer Science + Business Media BV, 2011, ISBN 978-94-007-0685-9.

El sistema de visualización 24 puede permitir a la tira de ensayo, presente en la invención, mostrar una indicación visual de los resultados de la medición. Esta señal puede ser mostrada utilizando una pantalla, por ejemplo, electrocrómica, diodo emisor de luz, LCD, etc.

- 20 Algunas de estas pantallas están descritas en "CG Granqvist, *electrochromic devices, Journal of the European Ceramic Society*, Volume 25, Issue 12, 2005, pages 2907-2912"; "*Fundamentals of Liquid Crystal Devices*", Author(s): Deng-Ke Yang, Shin-Tson Wu, Published on-line: 19 October 2006, DOI: 10.1002/0470032030.

- 25 En una realización particular, la visualización de los resultados puede ser debido a un cambio de color producido por un compuesto electroquímico absorbido por una matriz porosa (p.ej., azul de Prusia, etc.) comprendido en la tira de ensayo.

- Las configuraciones descritas anteriormente pueden ser simplificadas si los dos canales microfluídicos, canal de análisis microfluídico 20 y canal microfluídico 10, son combinados en uno solo, denominado canal de análisis microfluídico 15. El canal de análisis microfluídico 15 puede comprender un material que incluye un polímero hidrofílico, fibra textil, fibra de vidrio, celulosa y nitrocelulosa; siendo especialmente preferible que dicho material sea biodegradable.

La figura 4a muestra una representación esquemática de esta configuración simplificada. Tal y como puede verse en la figura 4a, el dispositivo de análisis comprende un único canal de análisis microfluídico 15 donde la zona catódica 13 comprende al menos un cátodo y la zona anódica 14 comprende al menos un ánodo, acoplados a dicho canal de análisis microfluídico 15. Este canal de análisis microfluídico 15 cumple la función de un canal de análisis (equivalente al canal microfluídico 20 descrito antes) con una zona de detección 21 y un sistema de visualización 24. El circuito electrónico 23 puede ser un microcircuito electrónico a base de silicio o un circuito electrónico impreso. Adicionalmente, el sistema de visualización 24 puede ser una pantalla impresa en papel, por ejemplo, basada en unos polímeros adecuados, una pantalla OLED, o una pantalla electrocrómica. Adicionalmente, las pistas conductoras 22, 25 y 26, pueden estar hechas de carbono. Como alternativa al carbono, las pistas conductoras 22, 25 y 26, pueden estar hechas de polímeros conductivos, metales como cobre u oro, o cualquier combinación de los mismos.

Esta realización particular tiene varias ventajas con respecto a las descritas previamente: permite reducir el volumen de la muestra necesaria tanto para generar energía como para realizar el análisis; simplifica el diseño del dispositivo de análisis y la cantidad de material necesaria para su fabricación; y simplifica los procesos de fabricación que conducen a un dispositivo de análisis más rentable.

En otra realización, ver figura 4b, el dispositivo de análisis propuesto consiste en dos componentes separados conectables; un componente 28a incluye un canal de análisis microfluídico 15 con una zona de detección 21 y una célula de combustible en dicho canal microfluídico 15 que comprende una región absorbente receptora 11, una región absorbente colectora 12, una zona catódica 13 y una zona anódica 14, y otro componente 28b que incluye un circuito electrónico 23 y un sistema de visualización 24. Cuando debe llevarse a cabo el análisis, los dos componentes separados, 28a y 28b, son conectados entre sí mediante regiones o zonas de conexión 27. Esta realización particular presenta las siguientes ventajas:

- El circuito electrónico 23 y el sistema de visualización 24 pueden ser reutilizados varias veces, siendo más ecológico y rentable que las realizaciones de uso único.
- La integración de la célula o pila de combustible en la zona de detección 21 en un componente separado permite ajustar la célula de combustible para generar energía para un único análisis. De esta manera, siempre hay energía disponible para realizar el ensayo. No hay necesidad de conectar los componentes electrónicos a una fuente de alimentación externa ni a una batería adicional.

El sensor incluido en la zona de detección 21 puede comprender cualquier sensor de tipo electroquímico, óptico, piezoeléctrico, magnético, de resonancia de plasmones de superficie, de onda acústica sónica o de espectroscopia de masas.

Las figuras 5a y 5b muestran otras realizaciones del dispositivo de análisis. En este caso, la zona de detección 21 está formada por dos componentes separados, un primer componente operando como un detector 21a y un segundo componente operando como un transductor 21b. Ambos componentes pueden estar incluidos en el dispositivo de análisis o alternativamente, el primer componente operando como un detector 21a puede estar incluido en un componente consumible 28a mientras que el segundo componente operando como un transductor 21b puede estar incluido en dicho componente reutilizable o unidad independiente 28b. En este último caso, la zona de detección 21 está físicamente dividida en dos componentes hasta que se haya realizado la medición, y se hayan realizado todas las conexiones mostradas en la figura 5b.

En cualquiera de las realizaciones de las figuras 4a, 4b, 5a y 5b, descritas antes, las regiones absorbentes, 11 y 12, pueden comprender una o más subregiones, tal y como se ha descrito en las figuras 1b, 1c, 2b y 2c. Las regiones absorbentes receptoras y colectoras pueden estar hechas de un material seleccionado de un material a base de papel, un material a base de fibras y un material a base de nitrocelulosa.

A continuación se describen unas realizaciones particulares.

Las figuras 6a y 6b ilustran un ejemplo del dispositivo de análisis propuesto funcionando como un glucómetro autónomo. El glucómetro autónomo está formado por dos componentes: un lector electrónico 28b y una tira de ensayo desechable 28a tal y como se muestra en la figura 6a. El lector electrónico 28b incluye el circuito electrónico 23 y el sistema de visualización 24. Por otra parte, la tira de ensayo desechable 28a incluye los sensores electroquímicos y la fuente de alimentación. La tira de ensayo 28a tiene una región absorbente receptora 11 para la muestra, un canal de análisis microfluídico 15 y una región absorbente colectora 12. El canal de análisis microfluídico 15 comprende una zona de detección 21 para medir la concentración de glucosa de la muestra utilizando sensores electroquímicos. El canal de análisis microfluídico 15 también incluye una fuente de alimentación con una zona catódica 13 y una zona anódica 14 que es capaz de generar energía eléctrica al añadir la muestra. Los sensores y las zonas catódica y anódica, 13, 14, están conectados, usando pistas conductoras, 22, 25, a una zona de conexión 27a en la tira desechable. Para poder llevar a cabo una medición, la tira de ensayo desechable es insertada en el lector electrónico 28b tal y como se muestra en la figura 6b, para que la zona

de conexión 27a en la tira desechable 28a esté en contacto eléctrico con los conectores 27b de la zona de conexión del lector electrónico 28b. Cuando una muestra es añadida a la tira de ensayo, la fuente de alimentación provee energía eléctrica al circuito electrónico 23 para realizar la medición, hacer una lectura de las señales de los sensores en la zona de
5 detección 21 y mostrar los resultados por la pantalla.

Las figuras 7a y 7b ilustran un ejemplo del dispositivo de análisis propuesto funcionando como un lector de flujo lateral autónomo. El lector de flujo lateral autónomo está formado por dos componentes: un lector electrónico 28b y una tira de ensayo de flujo lateral 28a desechable tal y como se muestra en la figura 7a. El lector electrónico 28b incluye un lector
10 de la zona de detección 21b, el circuito electrónico 23 y el sistema de visualización 24. Por otra parte, la tira de ensayo de flujo lateral 28a desechable incluye una zona de detección 21a en la tira de ensayo y la fuente de alimentación. La tira de ensayo desechable incluye un inmunoensayo de flujo lateral obtenido a partir de técnicas de fabricación conocidas. El inmunoensayo de flujo lateral comprende una región absorbente receptora 11 para la
15 muestra que incluye reactivos secos necesarios para el ensayo, un canal de análisis microfluídico 15, y una región absorbente colectora 12. El canal de análisis microfluídico 15 comprende una zona de detección 21a de la tira de ensayo que consiste en una zona de captura de reactivos que define el ensayo y las líneas de control. El canal de análisis microfluídico 15 también incluye una fuente de alimentación con una zona catódica 13 y una
20 zona anódica 14 que es capaz de generar energía eléctrica al añadir la muestra. Las zonas catódica y anódica, 13, 14, están conectadas, usando pistas conductoras, 22, a una zona de conexión 27a en la tira desechable 28a. El inmunoensayo, la fuente de alimentación, las pistas conductoras y los conectores están incluidos en el interior de una carcasa de plástico para facilitar su manejabilidad. Para poder llevar a cabo una medición, la tira de ensayo
25 desechable es insertada en el lector electrónico 28b tal y como se muestra en la figura 7b, para que la zona de conexión 27a en la tira desechable 28a esté en contacto eléctrico con los conectores 27b de la zona de conexión del lector electrónico 28b. Cuando una muestra es añadida a la tira de ensayo, la fuente de alimentación provee energía eléctrica al circuito electrónico 23 para poder realizar la medición, hacer una lectura de las líneas en la zona de
30 detección 21a de la tira usando transductores en la zona de detección 21b del lector y mostrar los resultados por el sistema de visualización 24.

Con referencia a la figura 8, en la misma se muestra otra realización del dispositivo de análisis propuesto. En este caso, se incluye un módulo de comunicación inalámbrico 29

(Bluetooth, NFC, infrarrojos, etc.) para comunicar el resultado del análisis llevado a cabo por el dispositivo de análisis a un receptor externo.

El alcance de la presente invención se define en el siguiente conjunto de reivindicaciones.

REIVINDICACIONES

1. Un dispositivo de análisis para una muestra líquida, que comprende:

5 un canal de análisis microfluídico (15) hecho de un material absorbente con una porosidad adecuada permitiendo un flujo capilar de al menos una muestra líquida, apto para generar electricidad;

al menos una región absorbente receptora (11) acoplada a dicho canal de análisis microfluídico (15) ;

10 al menos una región absorbente colectora (12) acoplada a dicho canal de análisis microfluídico (15);

una zona catódica (13) formada por al menos un cátodo acoplado a dicho canal de análisis microfluídico (15);

una zona anódica (14) formada por al menos un ánodo acoplado a dicho canal de análisis microfluídico (15); y

15 al menos una zona de detección (21) con al menos un sensor conectado a dicho canal de análisis microfluídico (15),

en donde cada región absorbente receptora (11) y cada región absorbente colectora (12) están conectadas al canal de análisis microfluídico (15), de modo que cuando una muestra líquida es depositada en la región absorbente receptora (11), la muestra fluye por acción capilar por el canal de análisis microfluídico (15) para llegar a la región absorbente colectora (12) donde es absorbida, y

en donde el sensor interactúa con la muestra líquida a ser ensayada, cuando dicha muestra fluye por capilaridad por el canal de análisis microfluídico (15).

2. El dispositivo de análisis de la reivindicación 1, comprendiendo además una primera pista conductora (22) que conecta la zona anódica (14) y la zona catódica (13) del dispositivo de análisis con al menos un circuito electrónico (23) conectado mediante una segunda pista conductora (26) a al menos un elemento seleccionado del grupo consistente en un sensor electroquímico, óptico, piezoeléctrico, magnético, de resonancia de plasmones de superficie, de onda acústica sónica o de espectroscopia de masas incluido en la zona de detección (21), y dicho circuito electrónico (23) está conectado también a al menos un sistema de visualización (24) para visualizar los resultados del análisis.

3. El dispositivo de análisis de la reivindicación 2, en donde dicho circuito electrónico (23) y sistema de visualización (24) están integrados en una unidad independiente (28b) conectable mediante dicha primera (22) y segunda pista conductora (26) al dispositivo de análisis (28a).
- 5 4. El dispositivo de análisis de la reivindicación 1, en donde dicho sensor acoplado al canal de análisis microfluídico (15) es un sensor electroquímico, óptico, piezoeléctrico, magnético, de resonancia de plasmones de superficie, de onda acústica sónica o de espectroscopia de masas.
- 10 5. El dispositivo de análisis de la reivindicación 4, en donde dicho sensor comprende dos componentes separados, un primer componente (21a) operando como un detector y un segundo componente (21b) operando como un transductor.
- 15 6. El dispositivo de análisis de la reivindicación 2, en donde dicho circuito electrónico (23) y sistema de visualización (24) están integrados en una unidad independiente (28b), que es conectable mediante dicha primera (22) y segunda pista conductora (26) al dispositivo de análisis (28a) incluyendo un sensor, en donde el sensor comprende dos componentes separados, un primer componente (21a) operando como un detector y un segundo componente (21b) operando como un transductor, en donde dicho segundo componente (21b) está integrado en la unidad independiente (28b) y dicho primer componente (21a) está integrado en el dispositivo de análisis (28a).
- 20 7. El dispositivo de análisis de la reivindicación 1, en donde el material del canal de análisis microfluídico (15) se selecciona de un grupo compuesto por papel, polímero hidrofílico, fibra textil, fibra de vidrio, celulosa y nitrocelulosa.
- 25 8. El dispositivo de análisis de la reivindicación 1, en donde cada una de las regiones de absorción receptora (11) y colectora (12) están hechas de un material seleccionado de un material a base de papel, un material a base de fibra y una material a base de nitrocelulosa.
9. El dispositivo de análisis de la reivindicación 4, en donde el sensor es un sensor electroquímico comprendiendo unos electrodos de carbono.
10. El dispositivo de análisis de la reivindicación 2, en donde el circuito electrónico (23) es un circuito microelectrónico a base de silicio o un circuito electrónico impreso.
- 30 11. El dispositivo de análisis de la reivindicación 2, en donde el sistema de visualización (24) para visualizar los resultado del análisis comprende una pantalla impresa en papel, un LCD, un OLED o una pantalla electrocrómica.

12. El dispositivo de análisis de la reivindicación 2, en donde las pistas conductoras (22, 26) están hechas de carbono.

13. El dispositivo de análisis de la reivindicación 1, comprende además un módulo de comunicación inalámbrico (29) para comunicar un resultado de un análisis realizado por el
5 dispositivo de análisis a un receptor externo.

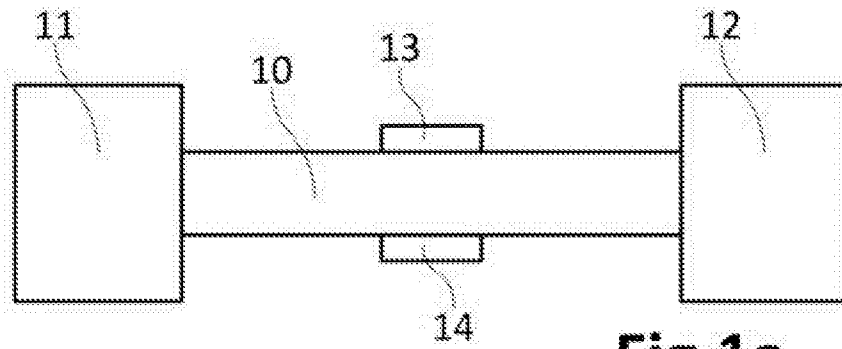


Fig. 1a

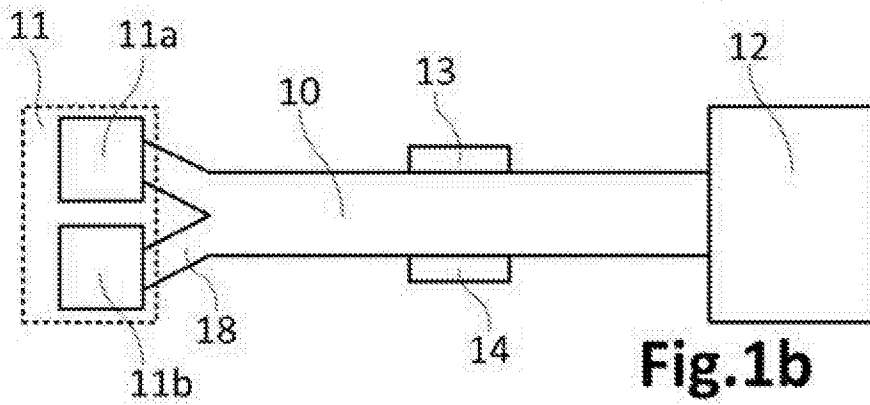


Fig. 1b

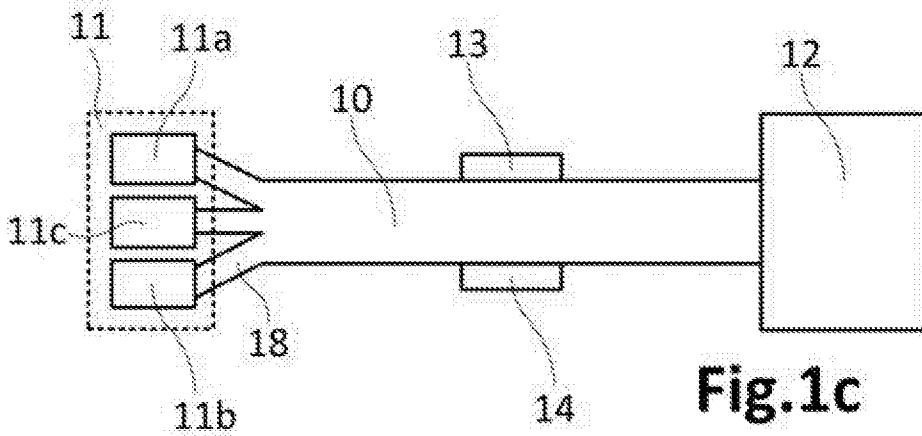


Fig. 1c

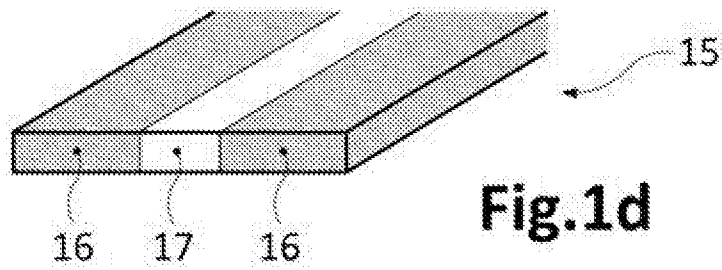


Fig. 1d

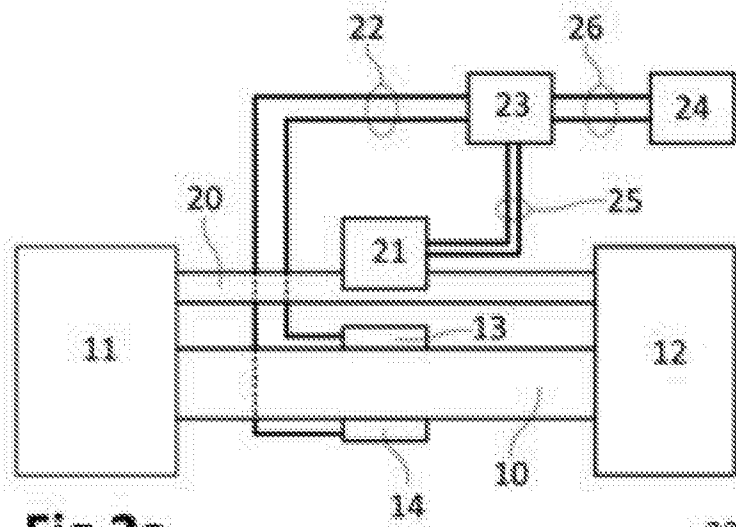


Fig. 2a

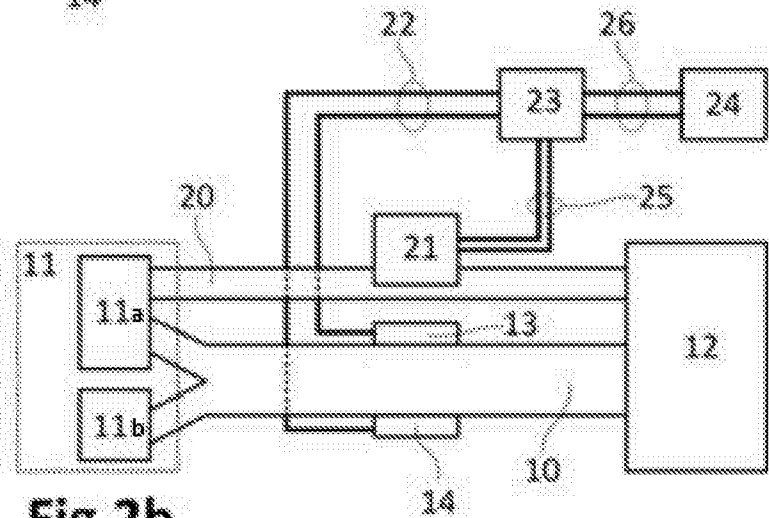


Fig. 2b

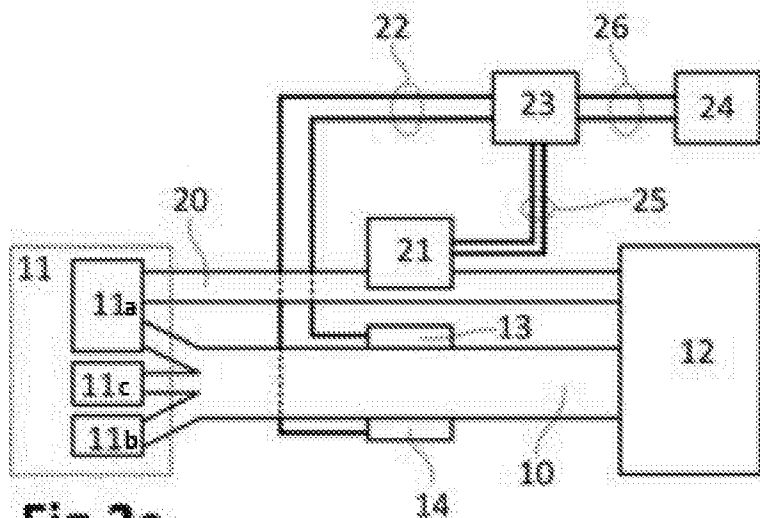
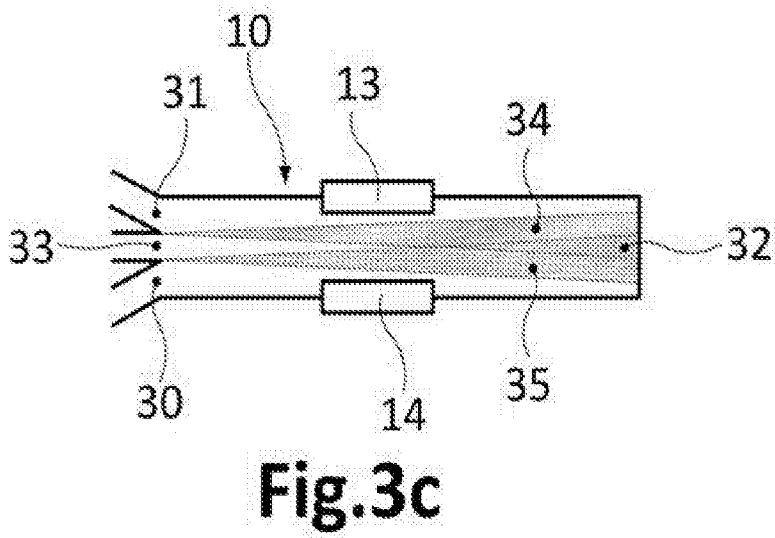
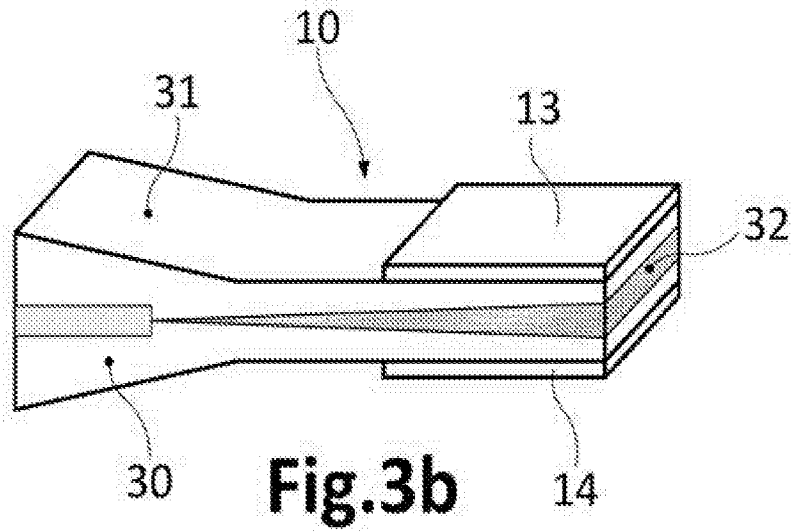
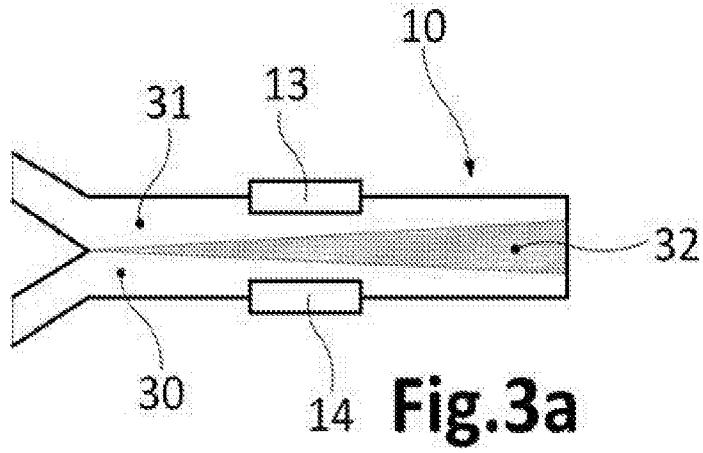


Fig. 2c



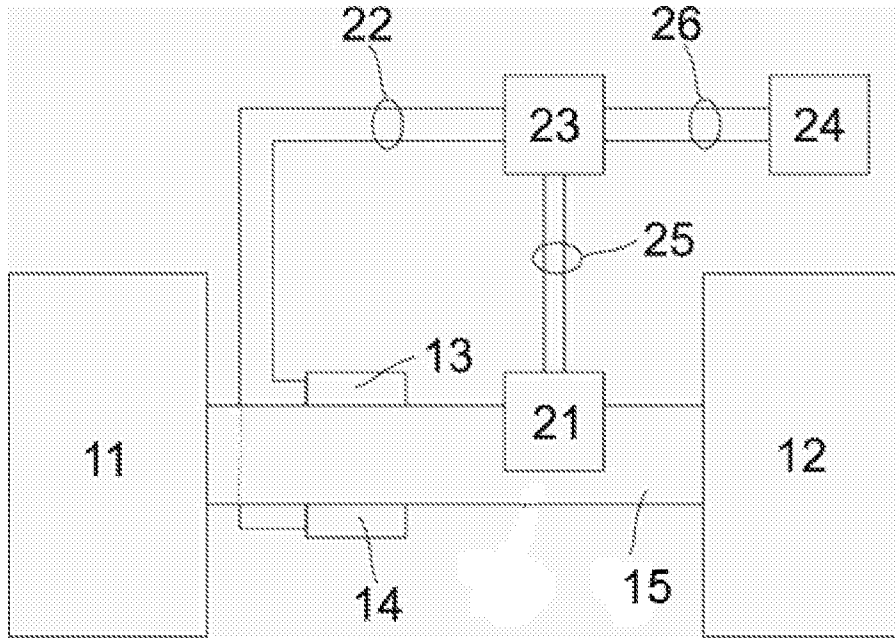


Fig. 4a

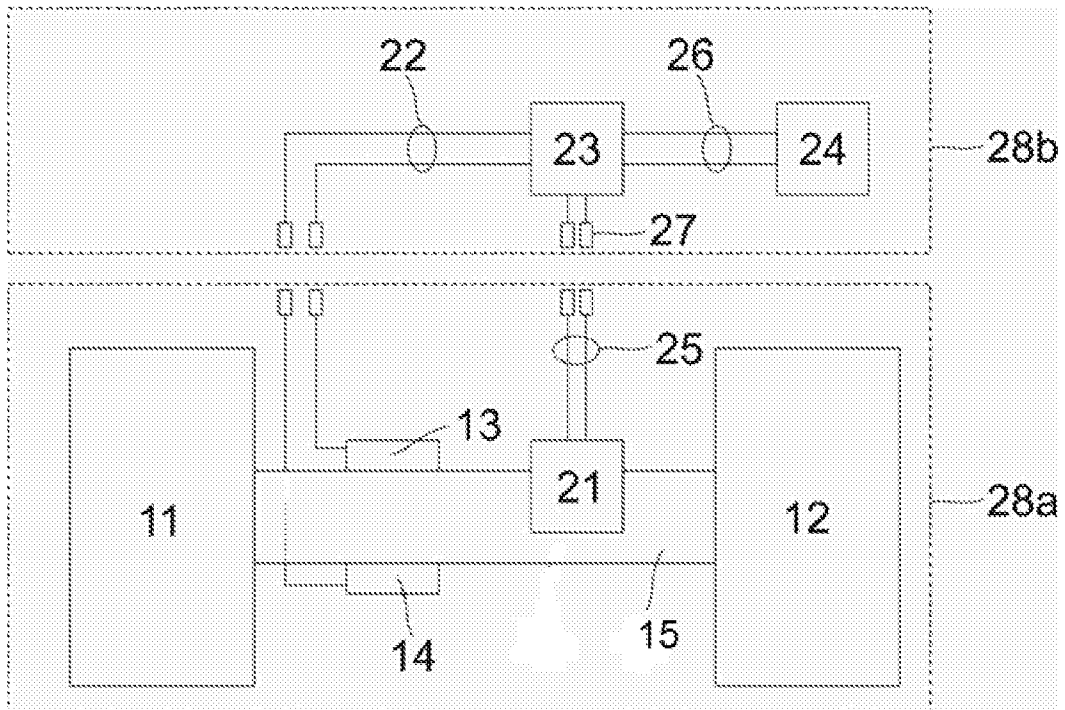


Fig. 4b

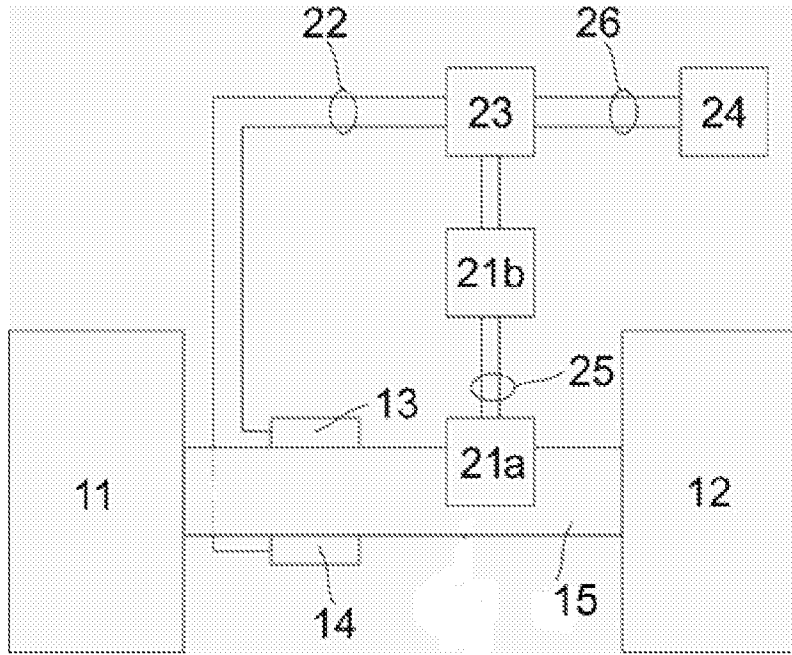


Fig. 5a

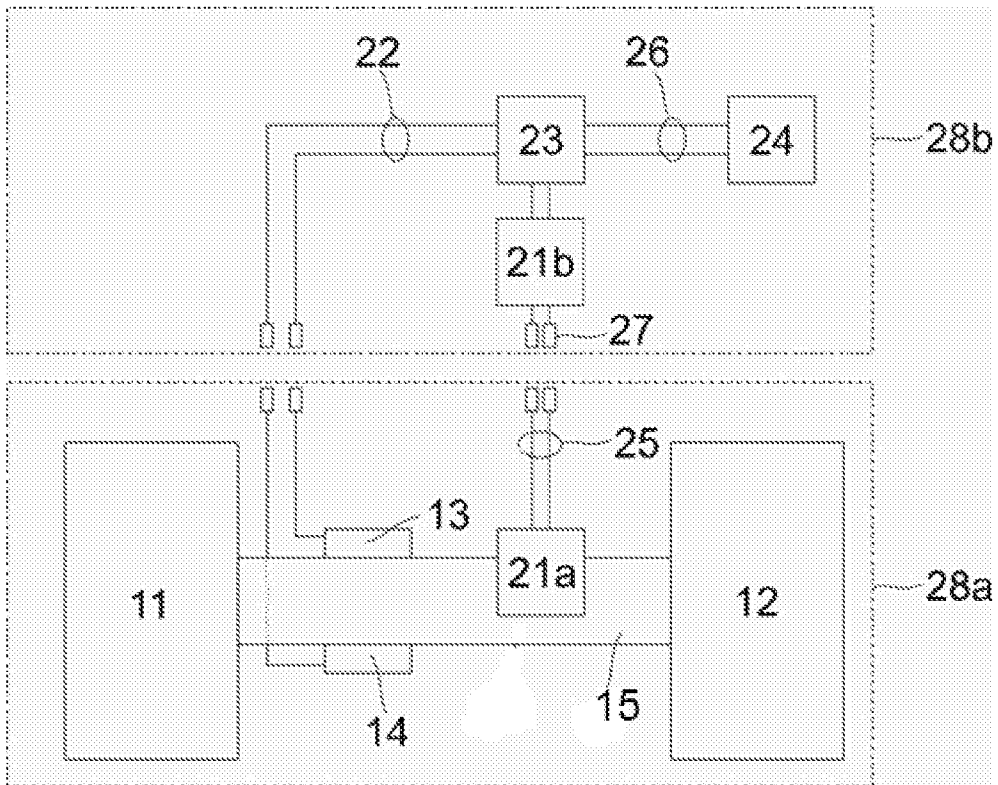


Fig. 5b

Fig. 6a

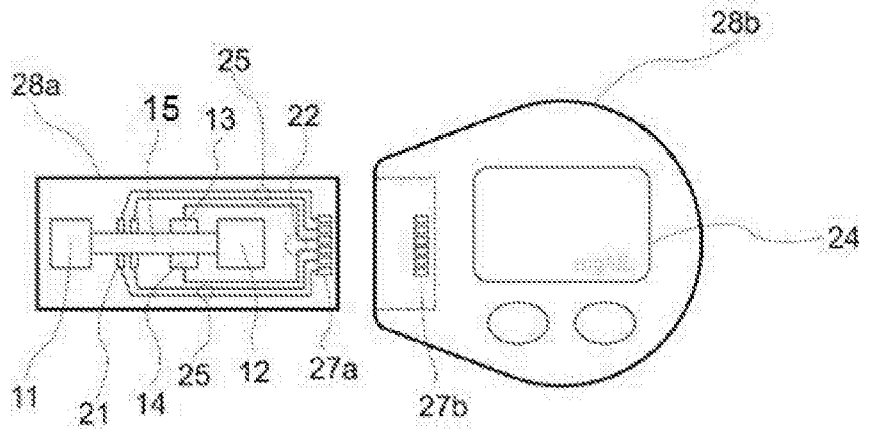


Fig. 6b

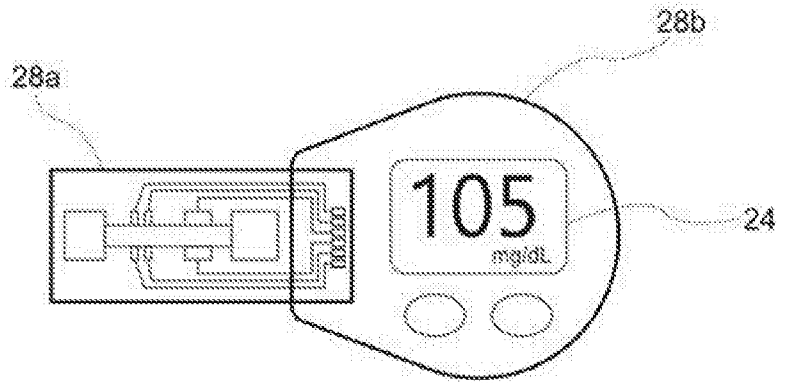


Fig. 7a

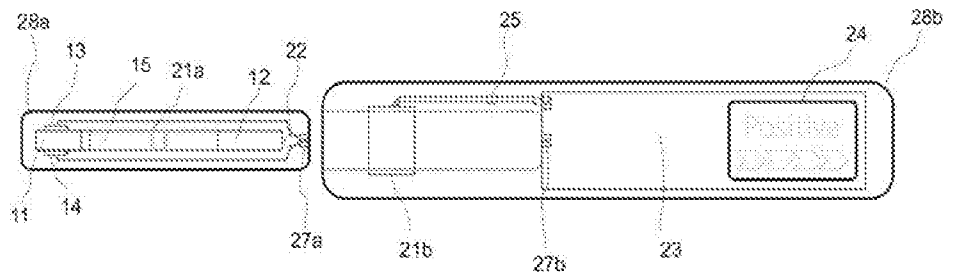
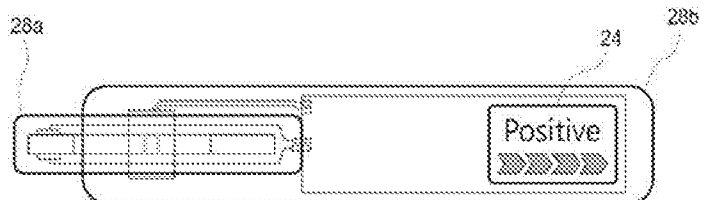


Fig. 7b



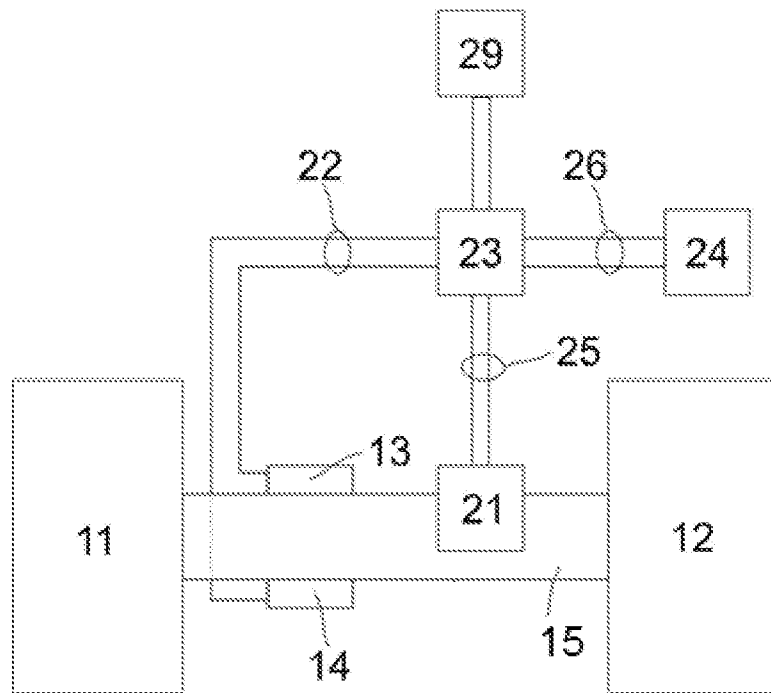


Fig. 8