

19



OFICINA ESPAÑOLA DE
PATENTES Y MARCAS

ESPAÑA



11 Número de publicación: **2 552 709**

21 Número de solicitud: 201430628

51 Int. Cl.:

G01N 21/05 (2006.01)

12

PATENTE DE INVENCION

B1

22 Fecha de presentación:

29.04.2014

43 Fecha de publicación de la solicitud:

01.12.2015

Fecha de la concesión:

30.09.2016

45 Fecha de publicación de la concesión:

07.10.2016

56 Se remite a la solicitud internacional:

PCT/ES2015/070355

73 Titular/es:

CONSEJO SUPERIOR DE INVESTIGACIONES
CIENTÍFICAS (CSIC) (70.0%)
C/ Serrano, 117
28006 Madrid (Madrid) ES y
ALBERT-LUDWIGS-UNIVERSITÄT FREIBURG
(30.0%)

72 Inventor/es:

LLOBERA ADÁN, Andreu;
MUÑOZ-BERBEL, Xavier;
VILA PLANAS, Jordi;
ZAPPE, Hans;
MÜLLER, Philipp y
KOPP, Daniel

74 Agente/Representante:

PONS ARIÑO, Ángel

54 Título: **SISTEMA MODULAR DE ANÁLISIS DE HACES DE LUZ**

57 Resumen:

Sistema modular de análisis de haces de luz que comprende una pluralidad de piezas que se ensamblan y se pueden intercambiar indistintamente entre sí mediante machihembrado y cada pieza comprende un material sustrato y comprende al menos un elemento micro-óptico o fotónico. Adicionalmente las piezas pueden comprender elementos microfluídicos.

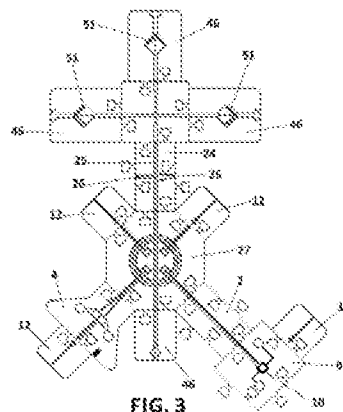


FIG. 3

ES 2 552 709 B1

SISTEMA MODULAR DE ANÁLISIS DE HACES DE LUZ

DESCRIPCIÓN

5 **OBJETO DE LA INVENCION**

La presente invención se puede incluir en el campo técnico de los sistemas de análisis de haces de luz.

10 **ANTECEDENTES DE LA INVENCION**

En la actualidad existen dos técnicas principales para la obtención de dispositivos y sistemas de análisis de haces de luz de una manera genérica, que son la técnica monolítica y la técnica heterogénea.

15

La técnica monolítica parte de un sustrato único (ya sea vidrio, silicio, etc.) y se realizan todos los pasos tecnológicos sobre ese sustrato conformando así el sistema final. Las principales ventajas son que el sistema que se obtiene está inherentemente alineado y que la probabilidad de error y defectos es muy baja. La desventaja de esta técnica está en que los sistemas que se pueden obtener están limitados a tecnologías compatibles con dicho sustrato.

20

La técnica heterogénea se basa en el acople o combinación de sustratos tecnológicamente incompatibles a fin de obtener un sistema que proporciona las ventajas de ambos. Las desventajas son los errores de alineamiento y el aumento de la complejidad del sistema.

25

En ambos métodos descritos existe el riesgo de fallo, tanto de manera inicial (error de fabricación) como después de un cierto tiempo de uso (error de funcionamiento). Para resolver ese problema se han desarrollado los sistemas modulares.

30

En el campo de los sistemas fluidicos se conocen sistemas modulares de análisis basados en tecnología de silicio acoplados en vertical y alineados mediante agujeros

pasantes y tornillos. También se conocen sistemas que se obtienen mediante una combinación vertical de dos chips comerciales (como por ejemplo un sistema de reacción en cascada de polimerasa con un chip de electroforesis capilar) mediante una junta tórica de hidroxietilcelulosa definida litográficamente. Estos sistemas presentan problemas de
5 alineamiento.

Asimismo se conocen del estado de la técnica sistemas fluídicos compuestos por unas estructuras almenadas en silicio positivas y negativas que permiten el alineamiento vertical de sistemas microfluídicos, como las descritas en *C. González et al. Sens. Act. B, 49, 40-45, 1998*. El problema es que no se permite ni su fijación ni su estanqueidad
10 y es necesario emplear juntas tóricas fabricadas en silicona foto-estructurable y una posterior soldadura entre las partes del dispositivo. El problema asociado a esta estrategia es la imposibilidad de reemplazar las posibles piezas dañadas. Para solucionar dicho problema se conoce una tecnología que permite una soldadura reversible y una
15 desoldadura (mediante un baño de diclorometano). Además se conoce el empleo de materiales poliméricos.

Asimismo se conocen sistemas fluídicos con configuraciones horizontales en los que se emplea el polímero polidimetilsiloxano para las piezas pasivas y una placa de base híbrida
20 realizada en silicio/PDMS. Otro tipo de sistema también conocido emplea piezas simples de PDMS unidas mediante tubos externos pero esta configuración tiene como desventaja que conlleva un volumen muerto excesivamente elevado.

Un sistema mejorado comprende piezas fabricadas individualmente mediante litografía estéreo pero cada pieza tiene un elevado coste por lo que no es viable su reemplazo en
25 un número elevado de ocasiones.

Posteriormente se desarrolló un sistema con tubos de teflón para la microfluídica, y piezas de aluminio para sujetar los elementos necesarios para hacer la lectura óptica desde el exterior del sistema. Los elementos necesarios para la lectura están definidos fuera del
30 sistema.

Asimismo se conoce un sistema modular modificable, descrito en la publicación *P.K. Yuen Lab chip, 8, 1374-1378, 2008*, en el cual se presentan once piezas entre las que hay cinco piezas con un tipo de anclaje, cinco piezas iguales (desde el punto de vista
5 fluídico) pero con el anclaje inverso, y un reactor. El problema que surge con esta tecnología es que el sistema tiene fugas por un desacople entre los elementos que puede ser incluso superior a 10 micras.

Por otra parte los sistema micro-ópticos no requieren de estanqueidad y de reducción de volúmenes muertos sino de minimización de desalineamiento entre las diferentes piezas
10 del modular así como de una alta calidad de las paredes laterales (para el guiado de la luz en su interior) y de las paredes frontales (para el acoplo pieza a pieza).

Se conocen unos sistemas micro-ópticos modulares, como el descrito en *J.A. Mohr, Jour Light. Tech, 21(3), 643-647, 2003*, que comprenden dos módulos que son una
15 placa base óptica donde se fijan los elementos ópticos (como por ejemplo lentes y espejos) y una placa electro-óptica donde se sitúan los elementos ópticamente activos. Un inconveniente es que no se permiten el anclaje y alineamiento en dirección vertical.

No se conoce en la actualidad ningún sistema modular óptico u optofluídico de análisis de
20 haces de luz capaz de ser diseñado in situ según los requerimientos específicos del usuario.

DESCRIPCIÓN DE LA INVENCION

25 La presente invención propone un sistema modular de análisis de haces de luz que es óptico u optofluídico. El ensamblaje de las piezas que lo componen se realiza mediante unos elementos autoencastrables idénticos que llevan todas las piezas. El ensamblaje es reversible y de fácil utilización, incluso para usuarios esporádicos. Dicha configuración proporciona al sistema modular una versatilidad extremadamente
30 alta ya que permite una combinación casi infinita de piezas (repetidas o diferentes). Con el sistema modular de la presente invención no existe un orden preferente de posicionamiento de las piezas, ni un sistema de ensamblaje que involucre imanes o

piezas de alineamiento irreversible (como podrían ser pegamentos o estructuras fotocurables). Los elementos autoencastrables son unos salientes y unos entrantes que permiten ensamblar las piezas por machihembrado. Tiene un bajo coste y puede ser ensamblado *in situ* de acuerdo con los requerimientos específicos de cada usuario, de cada análisis o de cada situación sin necesidad de soporte o sistema de alineamiento adicional.

Se trata de un sistema que puede ser óptico u optofluídico. Cada pieza comprende un material substrato, comprende al menos un elemento micro-óptico o fotónico y puede contener al menos un elemento microfluídico (en el caso de no contener ningún elemento fluido, los sistemas son ópticos, en caso contrario, son optofluídicos). El sistema de análisis de haces de luz se conforma combinando piezas entre sí de una pluralidad de piezas que se describen a continuación. En función de sus necesidades cada usuario puede intercambiarlas entre sí, colocar una o varias piezas de cada tipo, etc.

Como se ha comentado anteriormente, del estado de la técnica se conocen tecnologías para fabricación de piezas de sistemas de análisis de haces de luz que se basan en mecanizado (*milling*), es decir, en el empleo de una broca para eliminar el material que no interesa del material sustrato y fabricar así los canales y elementos necesarios para el sistema en cada caso. Esta técnica no es válida para la fabricación de elementos fotónicos de calidad, ya que generalmente su rugosidad es superior a la longitud de onda de trabajo.

Asimismo se conocen sistemas basados en elementos comerciales sobre los que se hacen cambios empleando fibras ópticas para acoplar y desacoplar la luz. Los elementos ópticos que forman parte de estos sistemas son actuables mediante potenciales y que permiten modificar su configuración para acceder al canal óptico de salida deseado. Éstas configuraciones no son intercambiables, tienen un orden pre-establecido y su precio es significativo.

Por el contrario el sistema de la presente invención se basa en integración monolítica en chip. Una ventaja muy importante de la presente invención es que sí se puede controlar la propagación de la luz en el interior de la pieza. Además las piezas del

sistema tienen emisores, filtros, guías de onda, etc. En todas ellas la luz está confinada en el interior de la pieza y hay elementos micro-ópticos o fotónicos para optimizar el recorrido de la luz.

5 Otra diferencia importante respecto a los sistemas del estado de la técnica es que en el sistema de la presente invención hay elementos de guiado óptico y que la detección del haz de luz se realiza dentro de las piezas. Asimismo las piezas del sistema propuesto son completamente intercambiables, ya que sus elementos de autoencastrado son idénticos entre sí, su fabricación no requiere de sistemas
10 complejos y su utilización puede ser realizada incluso por usuarios esporádicos, ya que la implementación de los sistemas se basa en machihembrado.

DESCRIPCIÓN DE LOS DIBUJOS

15 Para complementar la descripción que se está realizando y con objeto de ayudar a una mejor comprensión de las características de la invención, de acuerdo con un ejemplo preferente de realización práctica de la misma, se acompaña como parte integrante de dicha descripción, un juego de dibujos en donde con carácter ilustrativo y no limitativo, se ha representado lo siguiente:

20

Figura 1a.- Muestra una vista de la primera pieza fotónica.

Figura 1b.- Muestra una vista de la segunda pieza fotónica.

25

Figura 1c.- Muestra una vista de la tercera pieza fotónica.

Figura 1d.- Muestra una vista de la cuarta pieza fotónica.

Figura 1e.- Muestra una vista de la quinta pieza fotónica.

30

Figura 1f.- Muestra una vista de la sexta pieza fotónica.

Figura 1g.- Muestra una vista de la primera pieza optofluídica.

Figura 1h.- Muestra una vista de la segunda pieza optofluídica.

Figura 1i.- Muestra una vista de la tercera pieza optofluídica.

5 Figura 1j.- Muestra una vista de la cuarta pieza optofluídica.

Figura 1k.- Muestra una vista de la quinta pieza optofluídica.

Figura 1l.- Muestra una vista de la primera pieza fluídica.

10

Figura 1m.- Muestra una vista de la segunda pieza fluídica.

Figura 2.- Muestra una vista de un primer ejemplo de configuración del sistema modular.

15

Figura 3.- Muestra una vista de un segundo ejemplo de configuración del sistema modular.

Figura 4a.- Muestra una vista un tercer ejemplo de configuración del sistema modular empleando solo piezas fotónicas.

20

Figura 4b.- Muestra una vista de un cuarto ejemplo de configuración del sistema modular empleando también piezas ópticas.

Figura 5.- Muestra una vista de un cuarto ejemplo de configuración del sistema modular.

25

REALIZACIÓN PREFERENTE DE LA INVENCION

A continuación se presenta, con ayuda de las figuras 1 a 5, unas realizaciones preferentes de la invención.

30

La presente invención propone un sistema modular de análisis de haces de luz que comprende una pluralidad de piezas que se ensamblan y se pueden intercambiar indistintamente entre sí mediante machihembrado. Cada pieza comprende unos

elementos de unión (1) que permiten su unión con otras piezas adyacentes que comprenden elementos de unión (1) complementarios. Es decir, en una de las piezas puede haber un elemento de unión macho (1.1) (como por ejemplo un saliente) y en otra pieza adyacente a la que se une hay un elemento de unión hembra (1.2) (como por ejemplo un entrante) destinado a recibir al elemento de unión macho (1.1) de la otra pieza.

Se trata de un sistema que puede ser óptico u optofluídico. Cada pieza comprende un material substrato, comprende al menos un elemento micro-óptico o fotónico y adicionalmente dichas piezas pueden contener al menos un elemento microfluídico (en el caso de no contener ningún elemento fluídico, los sistemas son ópticos, en caso contrario, son optofluídicos). Las piezas de las que está compuesto el sistema se pueden seleccionar entre las mostradas en las figuras 1a-1m.

Las piezas que conforman el sistema se seleccionan entre las siguientes:

- una primera pieza fotónica (2) que comprende un al menos un elemento de confinamiento (3) de luz,
- una segunda pieza fotónica (4) que comprende al menos dos elementos de confinamiento de luz (5, 6) y una estructura hueca (7) dispuesta entre ellos y destinada a acoger una sustancia absorbente líquida, sólida o gaseosa que absorbe longitudes de onda específicas, y dicha estructura hueca (7) está dispuesta entre los elementos de confinamiento de luz (5, 6) tal que el haz de luz que pasa por uno de los elementos de confinamiento (5) interacciona con la sustancia absorbente dispuesta en la estructura hueca (7) y el haz de luz emergente es recogido en otro elemento de confinamiento (6),
- una tercera pieza fotónica (8) que comprende al menos un elemento de confinamiento de luz (9), una estructura hueca (10) destinada a acoger una sustancia emisora líquida, sólida o gaseosa, y una pluralidad de espejos (11) situados alrededor de la misma destinados a redirigir la emisión hacia el elemento de confinamiento de luz (9),
- una cuarta pieza fotónica (12) que comprende un canal (13) que permite el autoalineamiento y fijación de al menos una fibra óptica, y comprende al menos un elemento de confinamiento de luz (14),
- una quinta pieza fotónica (15) que comprende al menos un elemento de confinamiento de luz (16), al menos un divisor de haz (17) y al menos un elemento de

confinamiento de luz (18) con una configuración $n \times m$ siendo n el número de canales ópticos de entrada y m el número de canales ópticos de salida,

5 -una sexta pieza fotónica (19) que consiste en al menos un elemento de confinamiento de luz (20), una pluralidad de espejos (21) para redireccionar el haz de luz que circula por los elementos de confinamiento de luz (20), un cruce de los elementos de confinamiento, formando un cierto ángulo entre sí, un segundo conjunto de espejos (22) destinados a encauzar de nuevo el haz de luz y al menos un elemento de confinamiento de luz de salida (23)

10 -una primera pieza de optofluídica (24) que comprende un canal microfluídico (25) destinado al paso de un fluido, y al menos un elemento de confinamiento (26) con un eje óptico común destinadas a analizar ópticamente el fluido que circula por el interior del canal microfluídico (25),

15 -una segunda pieza de optofluídica (27) que es de tipo cruce en "X" con una pluralidad de elementos de confinamiento (28) formando un cierto ángulo entre ellas y un canal microfluídico (29), y una pluralidad de espejos alrededor de la intersección entre los elementos de confinamiento (28) y el canal microfluídico (29),

20 -una tercera pieza de optofluídica (30) que comprende una pluralidad de elementos de confinamiento (31) dispuestas formando un cierto ángulo entre ellos y comprende al menos un sistema microfluídico, el cual incluye una sección central de retención de partículas (32), unos filtros (33) físicos destinados a permitir el paso de partículas de un cierto tamaño y una sección exterior microfluídica (34), y una pluralidad de espejos destinados a bloquear ópticamente la zona microfluídica de cualquier otro haz de luz proveniente de un punto exterior a la zona microfluídica alrededor de la intersección entre los ejes ópticos formados por los elementos de confinamiento,

25 -una cuarta pieza de optofluídica (35) que comprende al menos un canal microfluídico (36) en forma de zig-zag, dos elementos de confinamiento del haz óptico, que son uno de entrada y otro de salida, y comprende una pluralidad de espejos (39) a ambos lados del canal microfluídico (36),

30 -una quinta pieza optofluídica (40) que comprende al menos un elemento de confinamiento destinada al paso de un haz de luz (41) y que está acoplada a al menos un canal fluídico (42),

-una primera pieza fluídica (46) que comprende canales fluídicos autosellables (47) destinados a permitir una conexión con un elemento exterior,

-una segunda pieza fluidica (48) que comprende al menos un canal microfluidico de entrada (49) y al menos un canal microfluidico de salida (50).

En un ejemplo preferente de invención, las piezas del sistema son las que se muestran
5 en las figuras 1a-1m y están seleccionadas entre las siguientes:

-una primera pieza fotónica (2) que comprende un elemento de confinamiento (3) de un haz óptico, mostrada en la figura 1a;

-una segunda pieza fotónica (4) que comprende dos elementos de confinamiento de luz (4, 6) y una estructura hueca (7) dispuesta entre ellos y destinada a acoger una
10 sustancia absorbente líquida, sólida o gaseosa que absorbe longitudes de onda específicas, y dicha estructura hueca (7) está dispuesta entre los dos elementos de confinamiento de luz (5, 6) tal que el haz de luz que pasa por uno de los elementos de confinamiento (5) interacciona con la sustancia absorbente dispuesta en la estructura hueca (7) y el haz de luz emergente es recogido en el otro elemento de confinamiento (6),
15 mostrada en la figura 1b;

-una tercera pieza fotónica (8) que comprende un elemento de confinamiento de un haz óptico (9), una estructura hueca (10) destinada a acoger una sustancia emisora líquida, sólida o gaseosa, y una pluralidad de espejos (11) situados alrededor de la misma destinados a redirigir la emisión hacia la guía de ondas, mostrada en la figura 1c;

-una cuarta pieza fotónica (12) que comprende un canal que permite el auto-
20 alineamiento y fijación de al menos una fibra óptica (12), y comprende un elemento de confinamiento de un haz óptico (13), mostrada en la figura 1d;

-una quinta pieza fotónica (15) que comprende un elemento de confinamiento del haz óptico (13), un divisor de haz (17) y dos elementos de confinamiento del haz óptico
25 de salida (18), formando una configuración 1x2, mostrada en la figura 1e;

-una sexta pieza fotónica (19) que consiste en dos elementos de confinamiento de dos haces ópticos de entrada, un primer par de espejos (21) para redireccionar el haz de luz que circula por los elementos de confinamiento (20), un cruce de los elementos de confinamiento con un cierto ángulo entre sí, un segundo par de espejos (22) destinados a
30 encauzar de nuevo el haz de luz y dos elementos de confinamiento de dos haces ópticos de salida mostrada en la figura 1f;

-una primera pieza de optofluídica (24) que comprende un canal microfluidico (25) destinado al paso de un fluido, y dos elementos de confinamiento (26) con un eje óptico

común destinados a analizar ópticamente el fluido que circula por el interior del canal microfluídico (25), mostrada en la figura 1g;

5 -una segunda pieza de optofluídica (27) que es de tipo cruce en "X" con cuatro elementos de confinamiento de luz (28) formando un cierto ángulo entre ellos y un canal microfluídico (29), mostrada en la figura 1h;

10 -una tercera pieza de optofluídica (30) que comprende cuatro elementos de confinamiento (31) dispuestas formando un cierto ángulo entre ellos y comprende un sistema microfluídico, el cual incluye una sección central de retención de partículas (32), unos filtros (33) físicos destinados a permitir el paso de partículas de un cierto tamaño, una sección exterior microfluídica (34) destinada a permitir la interconexión con otras piezas adyacentes, y unos espejos que están dispuestos radialmente alrededor del sistema microfluídico para bloquear la zona microfluídica de cualquier otro haz de luz proveniente de un punto exterior a ella, mostrada en la figura 1i;

15 -una cuarta pieza de optofluídica (35) que comprende un canal microfluídico (36) en forma de zig-zag, dos elementos de confinamiento de haces ópticos (uno de entrada y otro de salida) de entrada, y comprende una pluralidad de espejos (39) a ambos lados del canal microfluídico (36), mostrada en la figura 1j;

20 -una quinta pieza optofluídica (40) que comprende un elemento de confinamiento destinada al paso de un haz de luz (41) y que está acoplada a un canal fluídico (42), mostrada en la figura 1k;

-una primera pieza fluídica (46) que comprende canales fluídicos autosellables (47) destinados a permitir una conexión con un elemento exterior, mostrada en la figura 1m;

25 -una segunda pieza fluídica (48) que comprende un canal microfluídico de entrada (49) y al menos dos canales microfluídicos de salida (50).

En la segunda pieza de optofluídica (27) unos espejos situados radialmente bloquean la zona microfluídica de cualquier otro haz de luz proveniente de un punto exterior a la zona microfluídica (29).

30

Preferentemente el elemento de confinamiento de la primera pieza fotónica, de la segunda pieza fotónica, de la tercera pieza fotónica, de la sexta pieza fotónica y de la quinta pieza optofluídica está conformado por guías de onda. En la cuarta pieza

fotónica el elemento de confinamiento son microlentes, y en la quinta pieza fotónica, la segunda pieza optofluídica, la tercera pieza optofluídica y la cuarta pieza optofluídica, los elementos de confinamiento son combinación de guías de onda y de lentes.

5

Preferentemente el tamaño de las piezas es del orden de 1 o 2 cm. Respecto a los tamaños de algunos de los elementos de las piezas, las microlentes tienen un tamaño del orden de micrometros y las guías de onda también. En un ejemplo de realización las microlentes tienen un diámetro de 300 um y las guías de onda tienen unas dimensiones

10 de 300um de ancho por 250 um de alto.

En una realización de la invención el elemento de confinamiento de luz (6) que recoge el haz de luz emergente de la estructura hueca (7) en la segunda pieza fotónica (4) (mostrada en la figura 1b) tiene una geometría variable destinada a aumentar la

15 eficiencia de la recolección. El elementos de confinamiento de luz (6) de salida tiene forma de embudo de ángulo constante de salida pero este embudo podría ser, por ejemplo, parabólico, o con cualquier otro tipo de geometría que permita reducir las pérdidas (esto es lo que se ha denominado geometría variable del elemento de confinamiento de luz (6)).

20

En otra realización de la invención en la tercera pieza fotónica (8), la segunda pieza de optofluídica, la tercera pieza de optofluídica, la cuarta pieza de optofluídica, los espejos, mostrados en la figura 1c, son espejos de reflexión de Fresnel o son espejos de reflexión total interna, pero podría ser otra geometría o estructura reflectora.

25

En la cuarta pieza fotónica (12) el elemento de confinamiento del haz óptico (14) pueden ser unas microlentes o una guía de onda. Respecto a los elementos de confinamiento del haz óptico de la quinta pieza fotónica (15), éstos pueden ser lentes o espejos. También los elementos de confinamiento y modificación del haz óptico de

30 la sexta pieza fotónica (19) son lentes.

En la primera pieza fluídica (46) los canales autosellables (47) están destinados a la conexión de la pieza con un tubo de entrada o con una punta de jeringuilla tipo Luer,

aunque la geometría podría aplicarse para otros tipos de puntas.

En un ejemplo de realización de la invención el sistema puede incluir también primeras piezas fluídicas (46) con dispositivos pasivos internos de control de la presión (51) del fluido que circula por los canales autosellables (47). Este control se realiza mediante la creación de una burbuja de aire u otro material compresible, como se muestra en la figura 1o.

En un ejemplo de realización de la invención se implementan dos construcciones, que se muestran las figuras 2 y 3, y en las que la primera se basa en la utilización exclusiva de piezas de fotónica y la segunda se basa en una combinación de piezas de fotónica, optofluídica y microfluídica.

En el primer ejemplo de realización el sistema se forma empleando piezas de fotónica tal y como se aprecia en la figura 2. En este ejemplo se emplea una cuarta pieza fotónica (12) que se emplea como entrada del sistema. A continuación de ella se ha dispuesto una tercera pieza fotónica (8), unida a ella mediante conexión de la guía de ondas (9) de la tercera pieza fotónica (8) a la guía de ondas (3) de una primera pieza fotónica.

Posteriormente se dispone una segunda pieza fotónica (4) unida a la guía de ondas (9) de la tercera pieza fotónica (8) por uno de sus propios elementos de confinamiento de luz (5), para dirigir la luz hacia la estructura hueca (7) en la que hay una sustancia absorbente que interacciona con el haz de luz, siendo éste recogido por el otro elemento de confinamiento de luz (6) de esta tercera pieza fotónica. La última pieza del sistema es otra cuarta pieza fotónica (12) que dispone de un canal (13) con una lente que recibe el haz emergente.

La luz acoplada mediante una fibra óptica posicionada en una cuarta pieza fotónica (12) sirve para excitar a un emisor que se ha introducido en la tercera pieza fotónica (8). La luz emitida es acoplada a un elemento de confinamiento (3) (guía de ondas) de una primera pieza fotónica (2). La segunda pieza fotónica (4) permite seleccionar, mediante el filtro de absorbancia que tiene integrado en su estructura hueca (7), las

longitudes de onda que llegan a la fibra óptica de salida, dispuesta en el canal (13) de la otra cuarta pieza fotónica.

5 En un segundo ejemplo de realización del sistema, mostrado en la figura 3, se ha ensamblado una combinación de piezas para aplicaciones de optofluídica. En este ejemplo se han dispuesto tres primeras piezas fluídicas (46) cada una de ellas con canales fluídicos autosellables (47) que se han conectado a una segunda pieza fluídica (48) con tres canales de entrada (49) y un canal de salida (50). La segunda pieza fluídica (48) está conectada a una primera pieza de optofluídica (24) que a su vez está conectada a una segunda pieza de optofluídica (27). Dicha segunda pieza de optofluídica (27) comprende cuatro elementos de confinamiento (28) que permiten la conexión de cuatro piezas (cada una queda en correspondencia con un elemento de confinamiento). Dos de esas piezas son cuartas piezas fotónicas (12) y las otras son una primera pieza fotónica (2) y una segunda pieza fotónica (4).

15

Además la segunda pieza de optofluídica (27) comprende un canal microfluídico (29) cuya salida se conecta en este ejemplo con otra primera pieza fluídica (26). Por otra parte la segunda pieza fotónica (4) está unida adicionalmente a una cuarta pieza fluídica (12), y la primera pieza fotónica (2) está unida a una tercera pieza fotónica (8) que está unida a su vez a otra cuarta pieza fotónica (12).

20

En este ejemplo tres líquidos son introducidos mediante puntas tipo Luer insertadas en las primeras piezas fluídicas (46) (que son piezas autosellables con control interior de presión) conectadas a la segunda pieza fluídica (48) que desemboca en un único microcanal con lectura óptica (primera pieza de optofluídica (24)). En base a la disposición descrita en los párrafos anteriores, desde un punto de vista óptico, la luz acoplada mediante una fibra óptica posicionada en una cuarta pieza fotónica (12) sirve para excitar al emisor dispuesto en la estructura hueca (10) de la tercera pieza fotónica (8) conectada a ella. La luz emitida es acoplada a una guía de ondas (3) de la primera pieza fotónica (2), la cual transmite la luz a la tercera pieza de optofluídica (27). En ella se pueden realizar mediadas de absorbancia mediante la otra cuarta pieza fotónica (12) acoplada a una fibra óptica de la segunda pieza fotónica (4), de esparcimiento mediante otra de las cuartas piezas fotónicas (12) acoplada a una fibra

30

óptica y/o de fluorescencia, mediante un filtro de absorbanza (B) y otra cuarta pieza fotónica acoplada a una fibra óptica.

5 La base para dicha realización está en los principios que son inherentes a cada uno de los tipos de medidas que se quiere tomar con ella. Los estudios de absorbanza se realizan cuando la entrada y salida están a 180°. Los estudios de fluorescencia se hacen generalmente a 90° para evitar la luz de excitación no absorbida. Los estudios de esparcimiento se hacen a un cierto ángulo (que podría ser también de 90°) para recoger una cierta fracción de la luz reflejada por las partículas (esparcimiento de
10 ángulo largo).

En un tercer ejemplo de realización, mostrado en la figura 4a, se ha empleado solo piezas de fotónica. Consiste en dos piezas para el alineamiento con fibras ópticas y más concretamente se trata de cuartas piezas fotónicas (12) como las descritas
15 anteriormente. Y comprende adicionalmente una pluralidad de primeras piezas fotónicas (2), cada una de ellas con una longitud de 1 cm. Se midieron las pérdidas sin guía de ondas, es decir sin primeras piezas fotónicas (2), acoplando las cuartas piezas fotónicas (12) entre sí, y se midieron las pérdidas resultantes de incluir, una, dos y tres primeras piezas (2). Los resultados de dicha caracterización se muestran
20 en la figura 4b. Un láser de longitud de onda de 632 nm se acopla a una fibra óptica multimodo de tamaño de núcleo de 200µm, la cual a su vez se coloca en el canal (13) de una de las cuartas piezas fotónicas (12). La salida se obtiene en una cuarta pieza fotónica (12) idéntica con otra fibra óptica acoplada en su canal (13). En la gráfica de la figura 4b se han representado las medidas experimentales incorporando un
25 número entre 0 y 3 primeras piezas ópticas (2) (respectivamente los resultados representados de izquierda a derecha), representando la intensidad medida a la salida en función de la distancia de propagación.

En un cuarto ejemplo de realización, mostrado en la figura 5a se ha demostrado la
30 viabilidad de este sistema modular para aplicaciones optofluídicas. La parte central del sistema representado es una cuarta pieza optofluídica (35) a la que se le unen dos piezas de entrada y salida de luz. En éste caso a la fibra óptica de entrada se le acopla un láser de longitud de onda de 405 nm, mientras que a la salida se

reemplaza el medidor de potencia por un espectrómetro. Se incluyen además las piezas de entrada/salida de fluidos con acople directo a conector tipo Luer, siendo la pieza de entrada del tipo primera pieza fluidica (46) con autoregulación interna de presión mientras que la salida es una primera pieza fluidica (46) sin regulador de presión.

Para realizar la prueba se inyectan siete muestras con una concentración diferente de cristal violeta y se miden para cada una de ellas su absorción a la longitud de onda de trabajo. En la figura 5b se muestra una gráfica en la que se aprecia la respuesta que se obtiene, que es una respuesta lineal de la absorción frente a la concentración de analito, validándose así el presente los sistemas de análisis optofluídicos.

15

REIVINDICACIONES

1.- Sistema modular de análisis de haces de luz que comprende una pluralidad de piezas que se ensamblan y cada pieza comprende un material substrato, comprende al menos un elemento micro-óptico o fotónico y está caracterizado por que todas las piezas se pueden intercambiar indistintamente entre sí, uniéndose mediante machihembrado, y dichas piezas se seleccionan al menos entre:

- una primera pieza fotónica (2) que comprende un al menos un elemento de confinamiento (3) de luz,

-una segunda pieza fotónica (4) que comprende al menos dos elementos de confinamiento de luz (5, 6) y una estructura hueca (7) dispuesta entre ellos y destinada a acoger una sustancia absorbente líquida, sólida o gaseosa que absorbe longitudes de onda específicas, y dicha estructura hueca (7) está dispuesta entre los elementos de confinamiento de luz (5, 6) tal que el haz de luz que pasa por uno de los elementos de confinamiento (5) interacciona con la sustancia absorbente dispuesta en la estructura hueca (7) y el haz de luz emergente es recogido en otro elemento de confinamiento (6),

-una tercera pieza fotónica (8) que comprende al menos un elemento de confinamiento de luz (9), una estructura hueca (10) destinada a acoger una sustancia emisora líquida, sólida o gaseosa, y una pluralidad de espejos (11) situados alrededor de la misma destinados a redirigir la emisión hacia el elemento de confinamiento de luz (9),

-una cuarta pieza fotónica (12) que comprende un canal (13) que permite el autoalineamiento y fijación de al menos una fibra óptica, y comprende al menos un elemento de confinamiento de luz (14),

-una quinta pieza fotónica (15) que comprende al menos un elemento de confinamiento de luz (16), al menos un divisor de haz (17) y al menos un elemento de confinamiento de luz (18) con una configuración $n \times m$ siendo n el número de canales ópticos de entrada y m el número de canales ópticos de salida,

-una sexta pieza fotónica (19) que consiste en al menos un elemento de confinamiento de luz (20), una pluralidad de espejos (21) para redireccionar el haz de luz que circula por los elementos de confinamiento de luz (20), un cruce de los elementos de confinamiento, formando un cierto ángulo entre sí, un segundo conjunto de espejos (22) destinados a encauzar de nuevo el haz de luz y al menos un elemento de confinamiento de luz de salida (23)

-una primera pieza de optofluídica (24) que comprende un canal microfluídico (25) destinado al paso de un fluido, y al menos un elemento de confinamiento (26) con un eje óptico común destinadas a analizar ópticamente el fluido que circula por el interior del canal microfluídico (25),

5 -una segunda pieza de optofluídica (27) que es de tipo cruce en "X" con una pluralidad de elementos de confinamiento (28) formando un cierto ángulo entre ellas y un canal microfluídico (29), y una pluralidad de espejos alrededor de la intersección entre los elementos de confinamiento (28) y el canal microfluídico (29),

10 -una tercera pieza de optofluídica (30) que comprende una pluralidad de elementos de confinamiento (31) dispuestas formando un cierto ángulo entre ellos y comprende al menos un sistema microfluídico, el cual incluye una sección central de retención de partículas (32), unos filtros (33) físicos destinados a permitir el paso de partículas de un cierto tamaño y una sección exterior microfluídica (34), y una pluralidad de espejos destinados a bloquear ópticamente la zona microfluídica de cualquier otro haz
15 de luz proveniente de un punto exterior a la zona microfluídica alrededor de la intersección entre los ejes ópticos formados por los elementos de confinamiento,

 -una cuarta pieza de optofluídica (35) que comprende al menos un canal microfluídico (36) en forma de zig-zag, dos elementos de confinamiento del haz óptico, que son uno de entrada y otro de salida, y comprende una pluralidad de espejos (39) a
20 ambos lados del canal microfluídico (36),

 -una quinta pieza optofluídica (40) que comprende al menos un elemento de confinamiento destinada al paso de un haz de luz (41) y que está acoplada a al menos un canal fluídico (42),

25 -una primera pieza fluídica (46) que comprende canales fluídicos autosellables (47) destinados a permitir una conexión con un elemento exterior,

 -una segunda pieza fluídica (48) que comprende al menos un canal microfluídico de entrada (49) y al menos un canal microfluídico de salida (50).

2.- Sistema modular de análisis de haces de luz según la reivindicación 1
30 caracterizado por que los materiales de los elementos micro-ópticos y fotónicos de las piezas son diferentes al material del sustrato.

3.- Sistema modular de análisis de haces de luz según la reivindicación 1

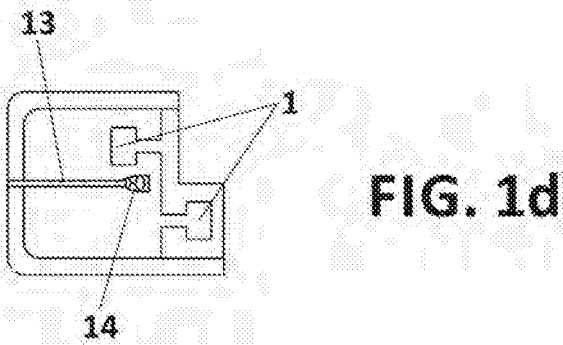
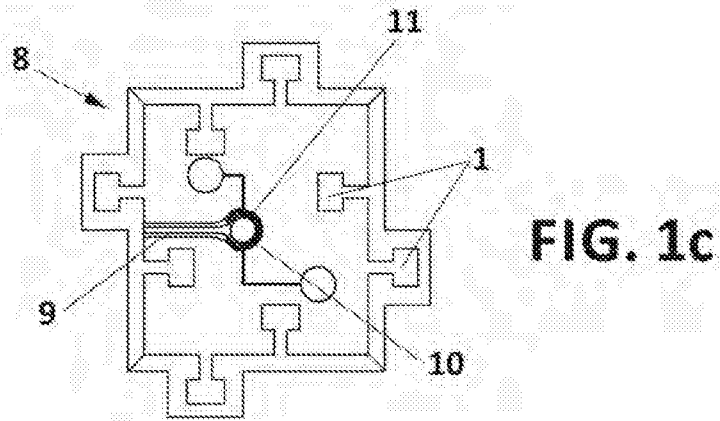
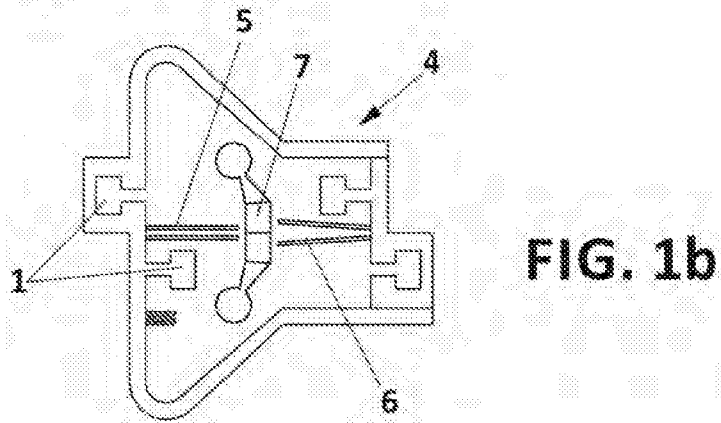
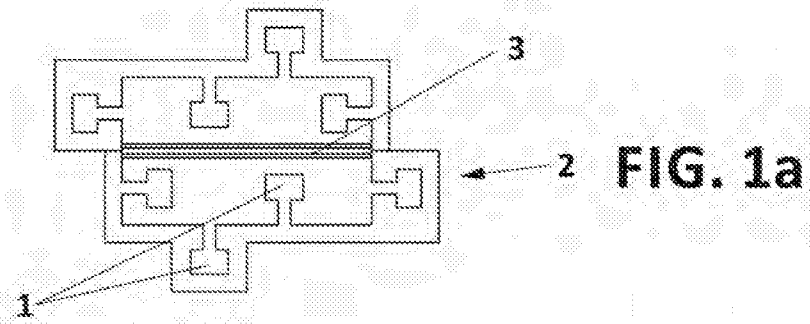
caracterizado por que los elementos de confinamiento de la luz (3, 6, 9, 14, 41) pueden ser guías de onda, microlentes o una combinación de ambas.

5 4.- Sistema modular de análisis de haces de luz según la reivindicación 1 caracterizado por que en la segunda pieza fotónica (4) del elemento de confinamiento de luz (6) que recoge el haz de luz de la estructura hueca (7) tiene una geometría de embudo con ángulo constante de salida.

10 5.- Sistema modular de análisis de haces de luz según la reivindicación 1 caracterizado por que en la tercera pieza fotónica (8) los espejos son espejos de reflexión de Fresnel, o de reflexión total interna o que permitan la reflexión de un haz de luz.

15 6.- Sistema modular de análisis de haces de luz según la reivindicación 1 caracterizado por que en la cuarta pieza de optofluídica (35) los espejos (39) son espejos de reflexión de Fresnel, o de reflexión total interna.

20 7.- Sistema modular de análisis de haces de luz según la reivindicación 1 caracterizado por que la primera pieza fluídica (46) comprende un dispositivo pasivo interno de control de la presión (51) del fluido que circula por los canales autosellables (47).



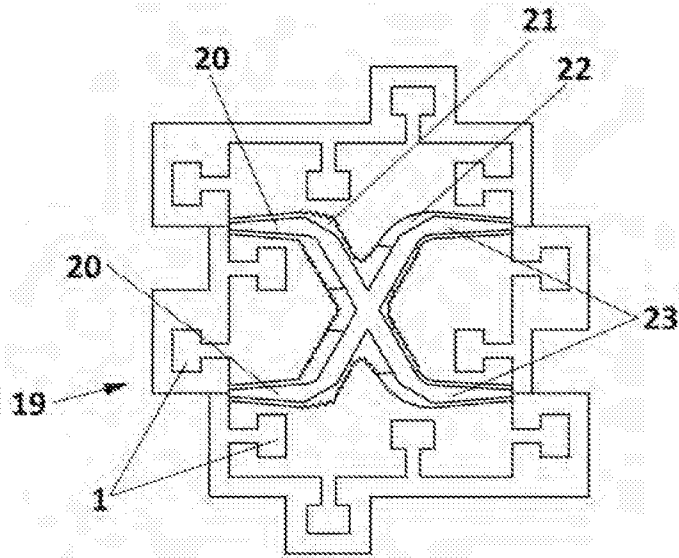


FIG. 1e

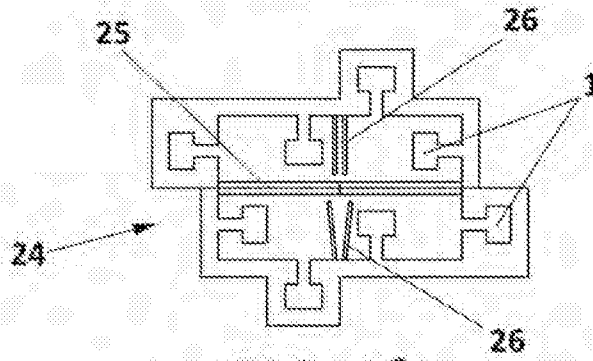


FIG. 1f

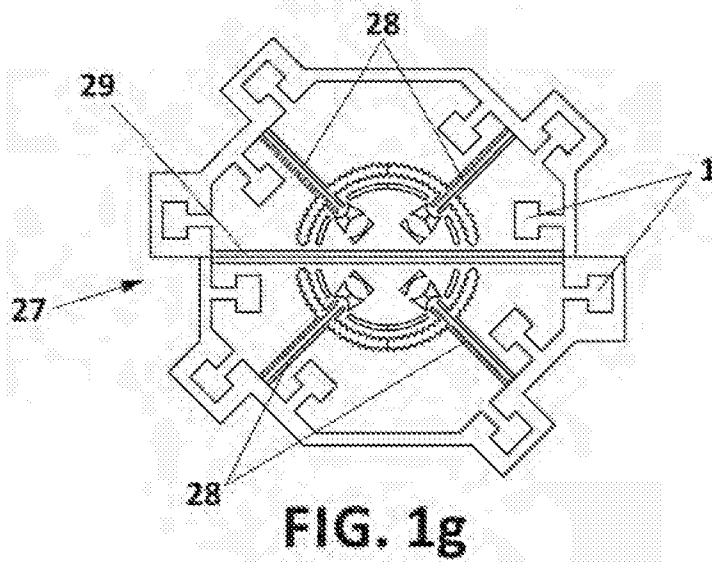


FIG. 1g

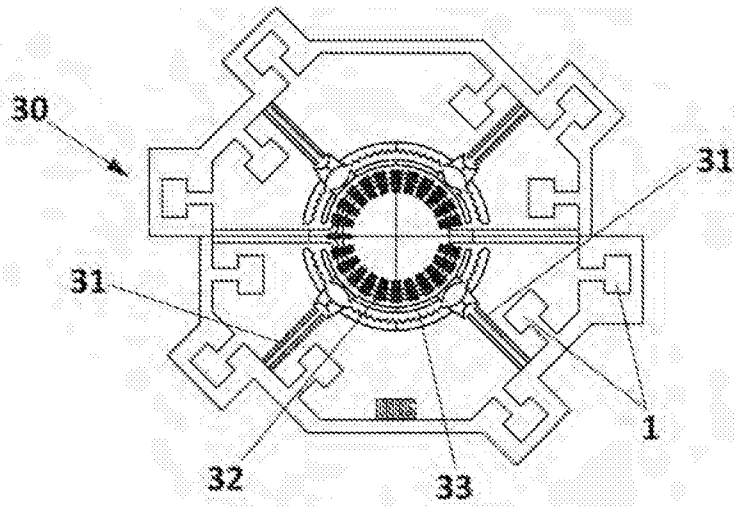


FIG. 1h

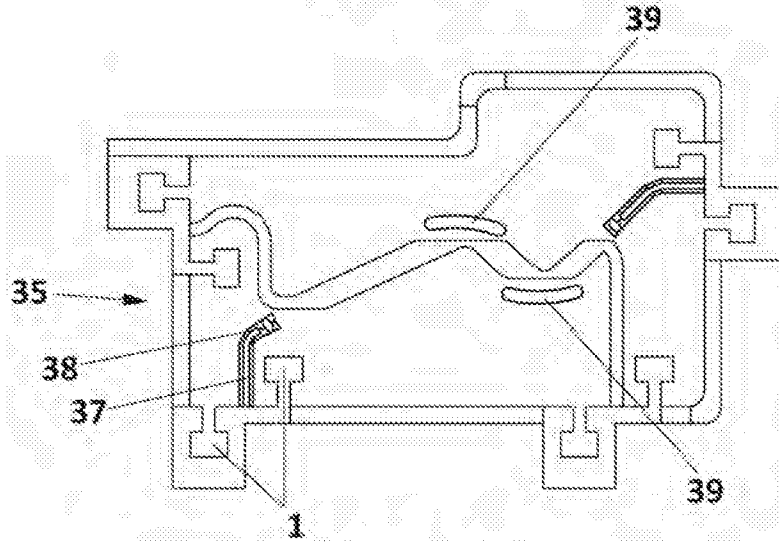


FIG. 1i

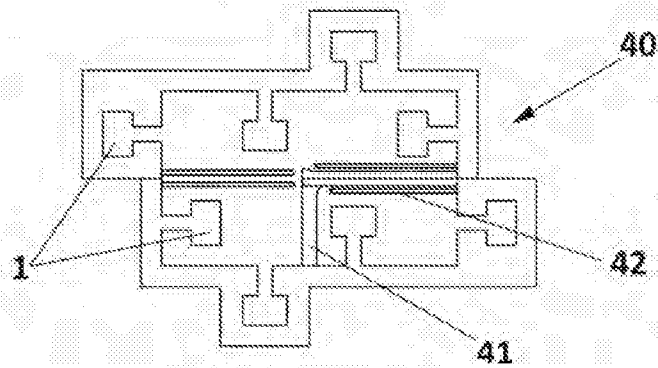


FIG. 1j

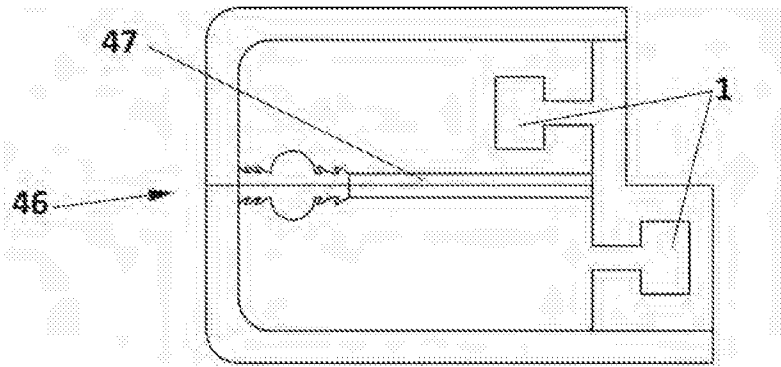


FIG. 1k

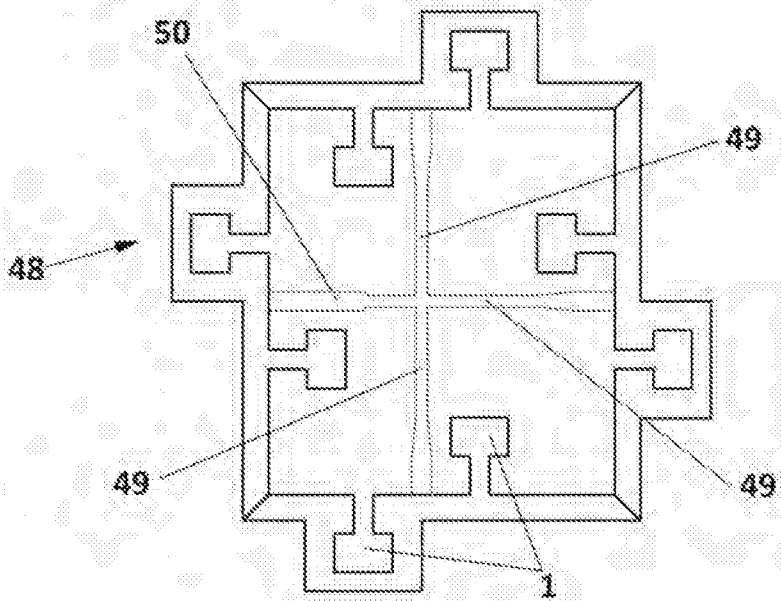


FIG. 1l

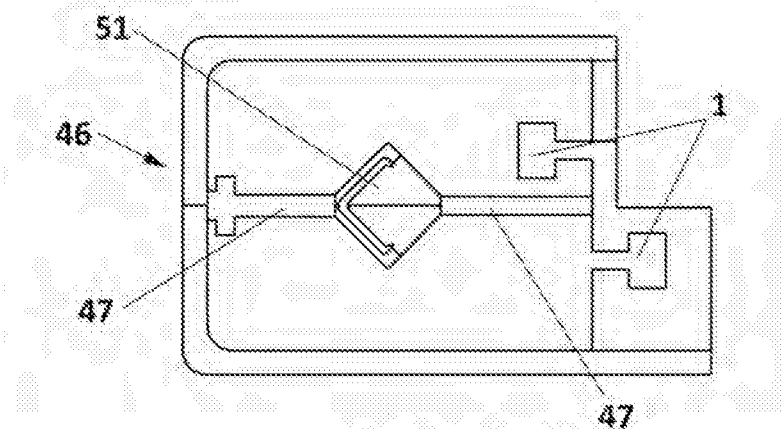


FIG. 1m

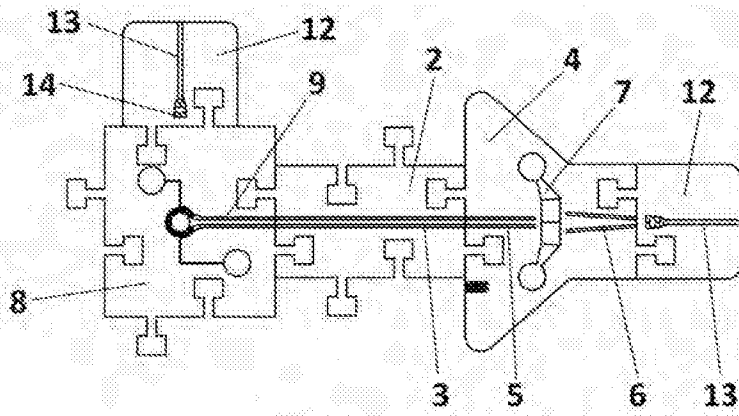


FIG. 2

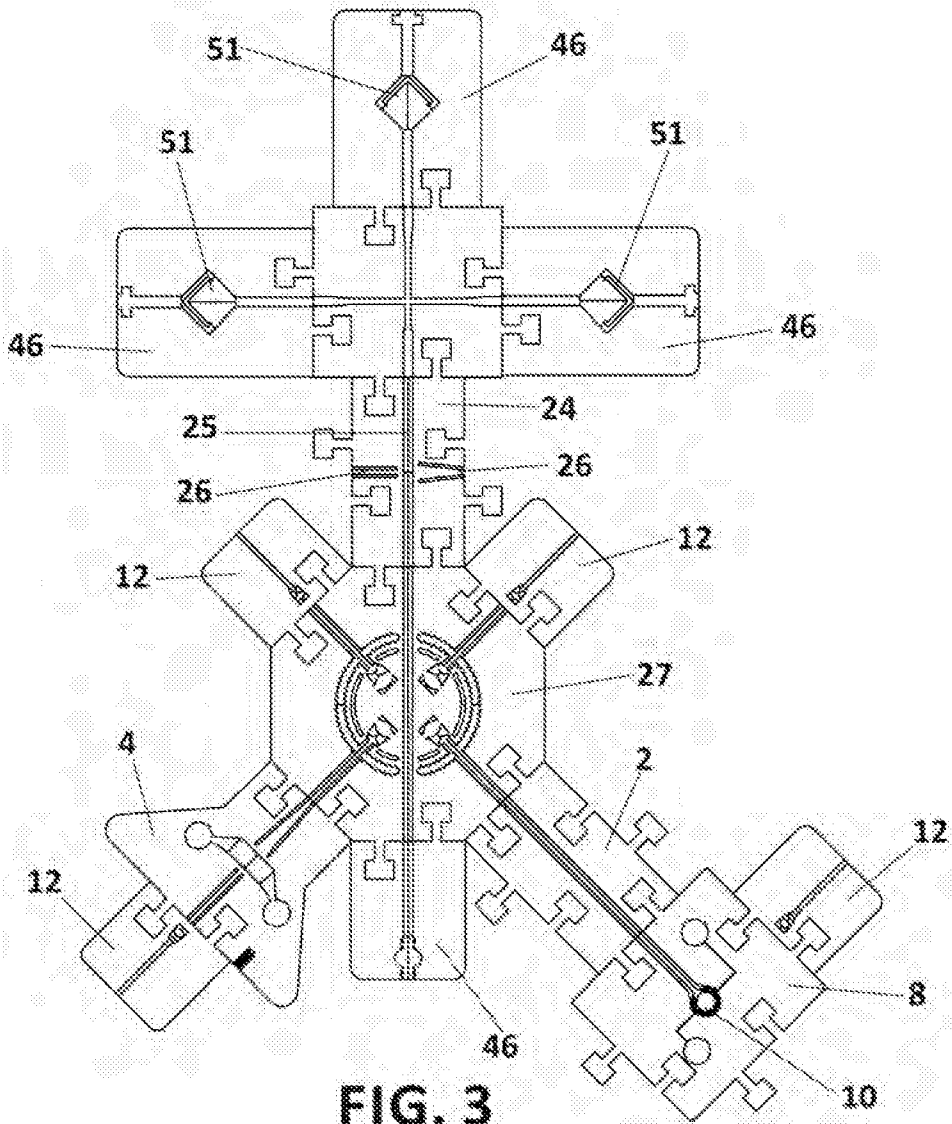


FIG. 3

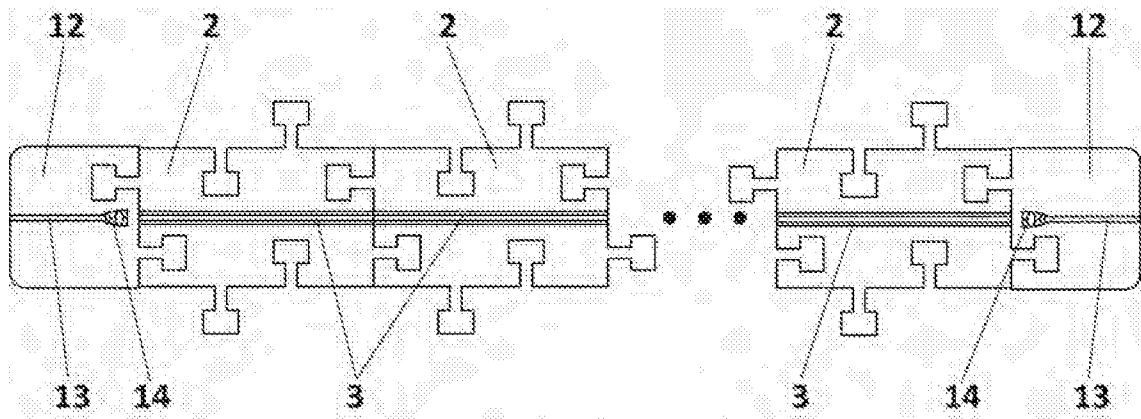


FIG. 4a

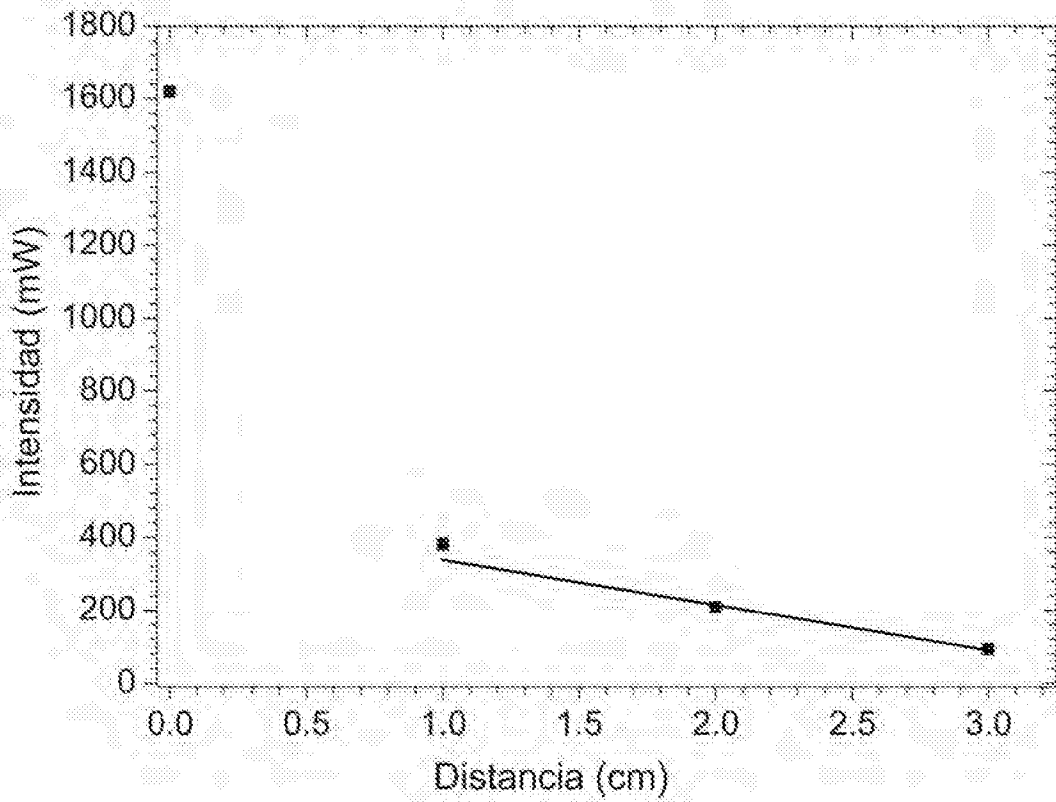


FIG. 4b

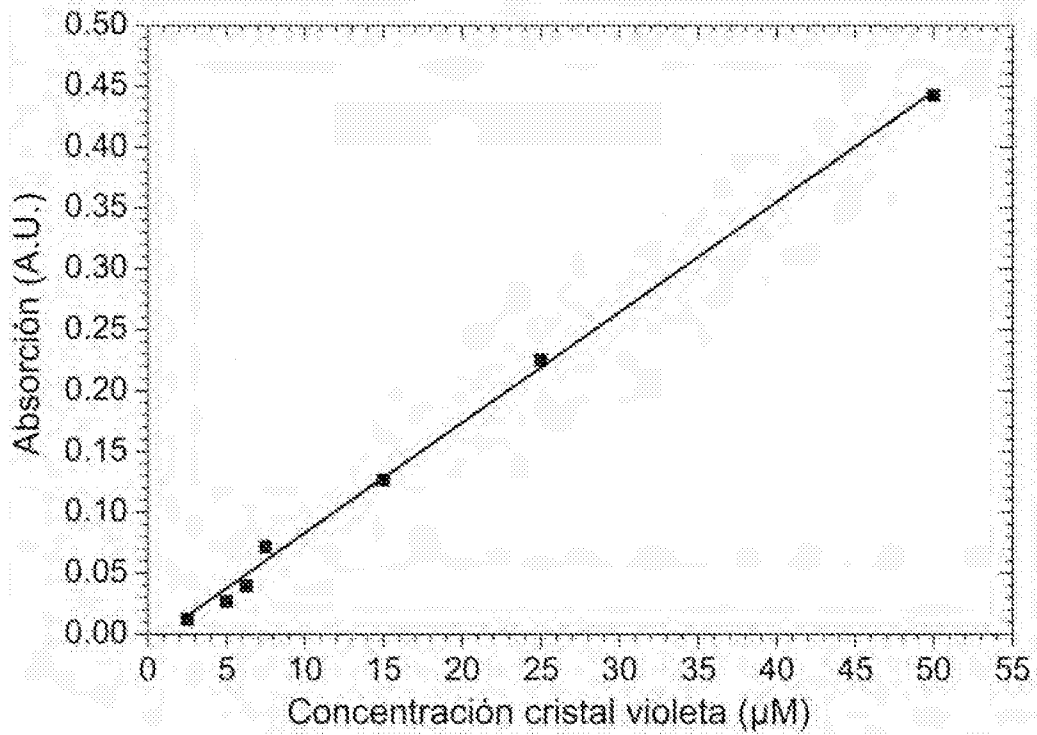
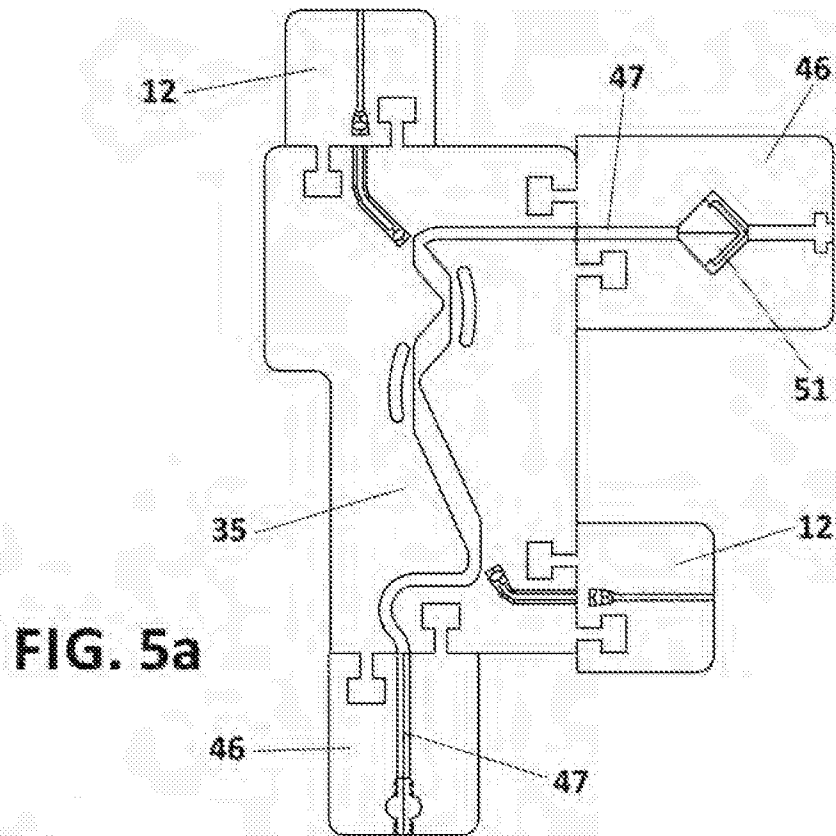


FIG. 5b