

19



OFICINA ESPAÑOLA DE
PATENTES Y MARCAS

ESPAÑA



11 Número de publicación: **2 593 952**

21 Número de solicitud: 201500466

51 Int. Cl.:

E02F 3/47	(2006.01)	E02F 3/60	(2006.01)
E02F 3/40	(2006.01)	E02F 3/20	(2006.01)
E02F 3/60	(2006.01)	E02F 3/28	(2006.01)
E02F 3/20	(2006.01)	E02F 3/96	(2006.01)
E02F 3/28	(2006.01)		
E02F 3/96	(2006.01)		
E02F 3/47	(2006.01)		
E02F 3/40	(2006.01)		

12

SOLICITUD DE PATENTE

A1

22 Fecha de presentación:

12.06.2015

43 Fecha de publicación de la solicitud:

14.12.2016

71 Solicitantes:

UNIVERSIDAD DE ALMERÍA (50.0%)
OTRI-Edf. Central. Ctra. de Sacramento, s/n
04120 Almería ES;
UNIVERSIDAD DE HUELVA (25.0%) y
CSIC (25.0%)

72 Inventor/es:

CANO GARCÍA, Manuel;
GARZÓN GARZÓN, Eduardo;
PULIDO CALVO, Inmaculada y
SÁNCHEZ SOTO, Pedro José

74 Agente/Representante:

RUIZ MUÑOZ, Francisco

54 Título: **Implemento mecánico para cuchara bivalva y su uso en la ejecución de pozos verticales de gran diámetro**

57 Resumen:

Implemento mecánico para cuchara bivalva en la ejecución de pozos verticales de gran diámetro.

La presente invención tiene como objeto la mejora de un procedimiento para ejecutar pozos verticales subterráneos de gran diámetro mediante cuchara bivalva de acero.

La invención introduce mejoras en la excavación de pozos verticales, realizados mediante cuchara bivalva de acero, cuando se llega a capas de arcilla o limos que impiden que el sistema de cerramiento del pozo. La invención consiste en un implemento de acero que se fija a la cuchara bivalva mediante tornillos, colocando un implemento a un lado de la cuchara bivalva y otro implemento en el otro lado de dicha cuchara, de forma que cuando la bivalva se abre, estos implementos sobresalen del ancho de la excavación, rompiendo estos dispositivos la capa de arcilla o limos y facilitando, de este modo, el descenso seguro de los tubos de hormigón.

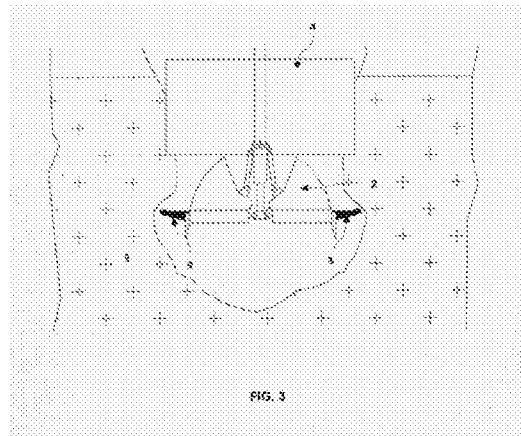


FIG. 3

ES 2 593 952 A1

DESCRIPCIÓN

IMPLEMENTO MECÁNICO PARA CUCHARA BIVALVA Y SU USO EN LA EJECUCIÓN DE POZOS VERTICALES DE GRAN DIÁMETRO5 **SECTOR DE LA INVENCION**

La presente invención se enmarca dentro del sector de la Ingeniería Civil. La construcción de pozos de aguas subterráneas es habitual para el abastecimiento de núcleos urbanos e industriales y zonas de riego.

10

ESTADO DE LA TÉCNICA

15

Se entiende por captación de agua subterránea a toda aquella obra destinada a obtener un cierto volumen de agua de una formación acuífera concreta, para satisfacer una determinada demanda.

20

En terrenos poco consolidados es necesario revestir la obra con objeto de evitar el derrumbe de las paredes. Para ello, se utiliza la piedra, ladrillo, cemento ó anillos de hormigón prefabricado, colocados a medida que avanza la perforación. Este último método, llamado "de hinca", está provisto en la base con una zapata cortante, normalmente de acero, que facilita el descenso del encofrado. En el caso de que se recubra hasta el fondo, se construyen drenes o mechinales en las paredes de hormigón para permitir el flujo de agua. Estas captaciones son sólo rentables si el nivel piezométrico se encuentra cerca de la superficie, por debajo de 20 metros [Gobierno de Canarias, Manual técnico para la ejecución de pozos, Mythagos, 189 pp., 2012].

25

30

En este sentido, se conocen varios tipos de máquinas excavadoras de pozos para la captación de agua subterránea, que también se utilizan en la realización de zanjas para la cimentación de muros y similares. En particular, estas máquinas clásicas disponen de una cuchara que incluye un bastidor y

dos garras simétricas, articuladas al bastidor, que se pueden abrir y cerrar una respecto a otra gracias a sendos cilindros hidráulicos. El conjunto de cuchara está montado sobre un vehículo, y puede estar o bien suspendido de un cable o bien montado en el extremo inferior de una barra de soporte, generalmente cilíndrica de varios metros de longitud y articulada en su extremo superior al brazo de la excavadora, que puede deslizar verticalmente y que recibe el nombre de "kelly". La cuchara se hace descender abierta hasta quedar sobre el terreno a excavar y a continuación se cierra, de manera que recoge la tierra que queda atrapada entre las dos garras y la puede extraer del terreno.

Sobre este punto, la patente DE 4309269 A1 con fecha de publicación 29 de octubre de 1994, describe una cuchara bivalva para hacer pozos cilíndricos. Las secciones de la bivalva se articulan en el extremo inferior de un bastidor de la cuchara, en los pivotes de la bivalva.

La patente JP H11311085 con fecha de publicación 9 de noviembre de 1999, describe una cuchara bivalva que lleva incorporado un cortador giratorio unido a un brazo, que se puede mover longitudinal y transversalmente, sin que el trabajador tenga que entrar en el pozo. Dicha excavadora está provista de un brazo instalado en el suelo; un brazo telescópico; un tambor del cabrestante dispuesto en un brazo cuyo extremo es la base del brazo telescópico; un medio de recepción de cable equipado con un brazo extensible montado en el brazo extremo de la base; uno o más cables de guía tensionados entre el tambor del cabrestante y el cable de alambre de recepción, y una cuchara bivalva entre el brazo y el extremo de la base con la cuerda guía para excavar y descargar los sedimentos y similares. El sistema cortante está montado de forma giratoria al extremo del brazo, que puede moverse longitudinal y/o lateralmente. Dicho sistema es mucho más complejo y de mayor coste que el descrito en la presente invención.

La patente JP S5724730 A con fecha de publicación 9 de febrero de 1982, describe un dispositivo para la excavación de pozos que se basa en consolidar una superficie excavada por un método que implica el uso de un marco de fijación, provisto de placas de cuchillas verticales correspondientes a la parte delantera, trasera, derecha y superficies de la pared izquierda del pozo excavado conectado al eje de caída de la bivalva.

La patente JP H03281834 A con fecha de publicación 12 de diciembre de 1991, describe un método y dispositivo para aumentar elevar la eficiencia de la operación de excavación de pozos verticales mediante cuchara bivalva, en el que una excavadora con dos sinfines se fija de forma desmontable en la punta de una cuchara bivalva colocada en una excavadora con brazo "Kelly".

La patente JP S57178036 A con fecha de publicación 2 de noviembre de 1982, describe un dispositivo hidráulico para excavaciones verticales en presencia de rocas. Dicho dispositivo se fija en un brazo "Kelly", de forma que el fluido hidráulico ayuda a mover una varilla, y como resultado, una barra de transmisión, ocasiona la apertura y el cierre de una cuchara bivalva de forma pivotante.

La patente JP 2006037695 A con fecha de publicación 9 de febrero de 2006, describe un método de contención de tierras en excavaciones verticales. Cuando se realiza una excavación vertical cilíndrica, para retener la tierra excavada, se utiliza una carcasa circular de contención, la cual se dirige hacia abajo mediante la aplicación de una fuerza utilizando un cilindro hidráulico. Cuando se aplica la fuerza hacia abajo, los componentes de metal de la carcasa están configurados para formar un triángulo equilátero en relación a la carcasa circular de modo que la fuerza se aplica de manera uniforme. La carcasa circular también sirve para evitar que la tierra y la arena en la cara lateral del agujero caigan dentro de la excavación, extrayéndose éstas mediante cuchara bivalva.

La patente JP H02210114 A con fecha de publicación 21 de agosto de 1990, describe una cuchara bivalva equipada con un martillo perforador para ejecutar pozos verticales. En una superficie se introduce el material de revestimiento, y después se realiza el relleno de tierra. Una sección superior
5 está provista de un caballete equipado de una bivalva y un martillo perforador para realizar el trabajo de perforación. En consecuencia, en la superficie frontal del material de revestimiento, no se requiere el andamiaje.

La patente JP H07331980 A con fecha de publicación 19 de diciembre de
10 1995, describe el funcionamiento de una bivalva en la ejecución de pozos verticales. Su objetivo es reducir la extensión de la resistencia al empuje en la perforación, así como para hacer mejoras en la eficiencia de la perforación para sujetar el borde del talud de tierra, y permite además la perforación de horizontes con presencia de grandes piedras y rocas. El sistema está provisto
15 de dos cucharas bivalvas simétricas semicilíndricas.

La patente US 5478128 A con fecha de publicación 26 de diciembre de 1995, describe una bivalva empleada en la ejecución de pozos que incorpora
20 cuchillas móviles. La acción de la bivalva excavando pozos incluye un par de cuchillas opuestas con una pala pivotante móvil conectadas a un refuerzo transversal. Una placa de leva excéntrica montada en la parte inferior de la varilla giratoria hace que el par de palas se pueda abrir y cerrar. En funcionamiento normal, el par de palas está en el modo de excavación abierta. El filo de la cuchilla en la parte inferior de cada pala permite al usuario
25 generar un pozo cilíndrico. Las partículas de tierra se pueden eliminar mediante el cierre del par de palas para atrapar y recoger la tierra en la parte inferior del pozo excavado

La patente CN 103967024 A con fecha de publicación 6 de agosto de 2014,
30 describe un método de ejecución de pozos con bivalva. La invención proporciona un método de construcción en un estrato profundo de grava y arena. El método comprende varias etapas. Los problemas y dificultades de

romper la roca a través de la perforación y el colapso del pozo y similares se resuelven con esta invención.

5 Los dispositivos y metodologías descritos anteriormente, además de ser bastante complejos y de alto coste, no hacen ninguna referencia a los inconvenientes encontrados cuando se perfora en el subsuelo el pozo de forma vertical, para la captación de aguas subterráneas, y se llega a una capa de arcilla o limos. En ese caso, bastante común, se impide el descenso de los elementos de contención del terreno, normalmente tubos de hormigón
10 armado prefabricado. Como las arcillas y limos no se disgregan con facilidad, se quedan adheridos a las paredes de los tubos de hormigón y no se consigue llegar a la profundidad requerida donde se encuentran las aguas subterráneas. Existe también un alto riesgo de derrumbe de las paredes laterales si se llega a la rotura de la capa de arcilla o limos.

15

Estos inconvenientes se evitan con el procedimiento de la invención.

EXPLICACIÓN DE LA INVENCION

20 La presente invención consiste en dos implementos iguales de acero para bivalva en la ejecución de pozos verticales para la captación de aguas subterráneas de gran diámetro. La invención mejora la excavación de pozos verticales para captación de aguas subterráneas, realizados mediante
25 cuchara bivalva de acero, cuando se llega a capas de arcilla o limos que impiden que descienda el sistema de cerramiento del pozo, constituido por tubos de hormigón armado.

El objeto principal de la invención consiste en un implemento mecánico o elemento de acero, de los cuáles se colocan dos que se unen o fijan a ambos
30 lados de la cuchara bivalva mediante tornillos. Cada implemento está constituido por una plancha de acero principal, y una plancha de acero secundaria soldada en uno de sus extremos de forma perpendicular respecto

al plano de la dirección, y formando un ángulo respecto al plano horizontal, presentando esta plancha de acero secundaria su borde exterior biselado para favorecer el corte del terreno. En el otro extremo de la plancha de acero principal, se encuentran dos tornillos para su fijación a la cuchara bivalva, y se presenta una base de acero perpendicular soldada a la placa de acero principal, disponiéndose dos refuerzos angulares entre esta base de acero y la placa de acero principal, uno a cada lado. Cuando la bivalva se abre, estos dos implementos sobresalen del ancho de la excavación, rompiendo la capa de arcilla o limos y facilitando, de este modo, el descenso seguro de los tubos de hormigón por su propio peso.

BREVE DESCRIPCIÓN DE LAS FIGURAS

Figura 1. Representa una retroexcavadora con su brazo alargador (1), la cuchara bivalva (2) y los implementos (3) del sistema de ejecución de pozos verticales subterráneos.

Figura 2. Representa la retroexcavadora con su brazo alargador y la cuchara bivalva con los implementos de acero, según la Figura 1, utilizada en la ejecución de un pozo vertical de gran diámetro con tubos de hormigón (4) y en dicha ejecución se encuentra con una capa de arcilla, representada en (5).

Figura 3. Presenta en detalle la acción de la cuchara bivalva (2) con sus implementos de acero (3) en disposición para la rotura de la capa de arcilla, representada en (5), al encontrarse en la ejecución de un pozo vertical de gran diámetro con tubos de hormigón.

Figura 4. Muestra en detalle 3D el aspecto de los implementos de acero mediante una modelización para su anclaje en la cuchara bivalva, con detalle de los tornillos dispuestos para ello una vez que se encuentra con una capa de arcilla en la perforación vertical del pozo subterráneo.

Figura 5. Muestran en detalle 3D el aspecto de los implementos de acero mediante una modelización para su anclaje en la cuchara bivalva, con detalle de los tornillos dispuestos para ello una vez que se encuentra con una capa de arcilla en la perforación vertical del pozo subterráneo.

5

Figura 6. Muestra la vista en perfil del aspecto de los implementos de acero mediante una modelización para su anclaje en la cuchara bivalva, con detalle de los tornillos dispuestos para ello una vez que se encuentra con una capa de arcilla en la perforación vertical del pozo subterráneo.

10

Figura 7. Muestra la vista en planta del aspecto de los implementos de acero mediante una modelización para su anclaje en la cuchara bivalva, con detalle de los tornillos dispuestos para ello una vez que se encuentra con una capa de arcilla en la perforación vertical del pozo subterráneo.

15

Figura 8. Muestra en detalle 3D el aspecto de los implementos de acero mediante una modelización anclados en una cuchara bivalva.

Figura 9. Muestra en detalle 3D el aspecto de los implementos de acero mediante una modelización anclados en una cuchara bivalva, con detalle de los tornillos dispuestos para ello una vez que se encuentra con una capa de arcilla en la perforación vertical del pozo subterráneo.

20

DESCRIPCIÓN DETALLADA DE LA INVENCION

25

En la ejecución de pozos verticales subterráneos de gran diámetro con bivalva, según indica la Figura 1, inicialmente se realiza una “cata” para verificar que el lugar es adecuado para alcanzar el agua del subsuelo. A continuación se comienzan a introducir los tubos de hormigón armado para evitar el derrumbe de las paredes laterales, continuando con la excavación por el interior de estos tubos de hormigón. Así pues, al ir extrayendo material del subsuelo, los tubos de hormigón bajan por su propio peso.

30

Durante la excavación de un pozo vertical subterráneo mediante el método descrito anteriormente, se pueden encontrar distintos tipos de materiales, según las capas sedimentarias de la zona. Estos materiales, en ocasiones
5 pueden dificultar la ejecución de pozos, ya que si se alcanza una capa arcillosa o de limos, que son materiales muy compactos, la bivalva extrae exactamente su ancho efectivo que es menor que los tubos de hormigón armado colocados como cerramiento del pozo. Esto origina que los tubos no
10 desciendan por su propio peso, aunque se siga extrayendo más material, pues estos materiales no se disgregan fácilmente quedando adheridos a las paredes de los tubos de hormigón armado prefabricado cuando se alcanzan las capas de arcilla o limos (5), en su caso.

Esto supone, por un lado, la imposibilidad de alcanzar la profundidad
15 adecuada para llegar al acuífero y, por otro, siendo de gran peligro, la posibilidad de que se produzca una rotura de la capa de arcilla (5) con la repentina caída de todos los tubos colocados, pudiendo ocasionar derrumbes de las paredes laterales, así como la rotura de los tubos de hormigón inferiores (Figuras 2 y 3).

20 Este problema se soluciona con el montaje de los dos implementos o elementos de acero para cuchara bivalva (2) (Figuras 4 a 7), las cuáles se fijan a ambos lados de la cuchara bivalva (2), en su parte central en sustitución del diente central de la bivalva (2) (Figuras 8 y 9), mediante dos
25 tornillos (8) cada uno (Figura 4 y 5), lo que supone un tiempo de montaje y desmontaje muy reducido (en torno a 6 minutos cada operación), de forma que al abrir la cuchara bivalva dichos elementos sobresalen del ancho de excavación de dicha cuchara bivalva (2) (Figuras 1 y 2).

30 El implemento mecánico para cuchara bivalva se describe como sigue a continuación. La invención comprende una plancha de acero principal (6) de 40-20 mm de espesor y 900-700 mm de longitud, que va decreciendo su

anchura a lo largo de su longitud desde los 150 mm a los 60 mm, según representa el modelo de la Figura 4, con dos tornillos (8) de 20 mm de diámetro cada uno en uno de sus extremos para fijarla a la parte central de la cuchara bivalva (2) (Figuras 8 y 9), y una plancha de acero secundaria (7) rectangular soldada en el otro extremo de la placa de acero principal (6), de forma perpendicular respecto al plano de la dirección, y formando un ángulo de 60-30° respecto al plano horizontal, de 20-10 mm de espesor, 200-100 mm de ancho y 400-300 mm de longitud, presentando esta plancha de acero secundaria (7) su borde exterior biselado para favorecer el corte del terreno.

5

10 En el extremo donde se encuentran los dos tornillos (8), se presenta una base de acero (9) perpendicular y soldada a la placa de acero principal (6), formando una "T" con ésta, de 40-20 mm de espesor, 200-100 mm de ancho y 100-200 mm de longitud, disponiéndose dos refuerzos angulares (10) entre esta base de acero y la placa de acero principal, uno a cada lado, de 30-10

15 mm de espesor.

Cuando en la perforación se observe que, aunque se extraiga material del pozo, los tubos de hormigón no descienden (Figura 2), inmediatamente se colocan estos implementos (Figuras 8 y 9) en la bivalva. Introduciéndola en el fondo del pozo, al abrir la cuchara bivalva (2) por debajo del primer tubo colocado, estos implementos rompen la capa de arcilla o limos (5) que se encuentre sin dañar los tubos de hormigón (Figura 3).

20

Estos implementos para cuchara bivalva (2) son una gran innovación, ya que actualmente los diferentes procedimientos para ejecutar pozos verticales de gran diámetro, bien sea mediante cuchara bivalva o cabeza de rotación, presentan el inconveniente de encontrar capas de arcilla o limos (5) que no permiten el descenso de los tubos de hormigón armado. Para el caso del uso de cuchara bivalva de acero, estos elementos o implementos presentan gran efectividad, no pudiéndose utilizar en otros sistemas de ejecución de pozos de gran diámetro con mayor simplicidad, menor coste y claras ventajas con respecto a los sistemas descritos en el estado de la técnica.

25

30

Para los expertos en la materia, otros objetos, ventajas y características de la presente invención se desprenderán en parte de la descripción y, en parte también, de la práctica de la invención. El ejemplo presentado a continuación se proporciona a efectos ilustrativos y no pretende que sea limitativo de la presente invención.

MODOS DE REALIZACIÓN PREFERENTE

Ejemplo 1. Fabricación del implemento mecánico para cuchara bivalva

En un modo preferente de la invención, el implemento mecánico para cuchara bivalva se realiza como sigue a continuación. Se utiliza una plancha de acero principal (6) de 40-20 mm de espesor, preferentemente de 30 mm, y de 900-700 mm de longitud, de preferencia 800 mm, que va decreciendo su anchura a lo largo de su longitud desde los 150 mm a los 60 mm. En la Figura 4 se describe un modelo.

Cada implemento mecánico se completa con dos tornillos (8) de no menos de 20 mm de diámetro cada uno en uno de sus extremos para fijarlo a la parte central de la cuchara bivalva (2) (Figuras 8 y 9), y una plancha de acero secundaria (7) rectangular soldada en el otro extremo de forma perpendicular respecto al plano de la dirección, y formando a su vez un ángulo de 60-30°, de preferencia con un ángulo de 45 ° respecto al plano horizontal, con unas dimensiones de 20-10 mm de espesor, siendo de preferencia 15 mm, 200-100 mm de ancho, de preferencia 120 mm, y 400-300 mm de longitud, siendo el óptimo de 350 mm. Esta plancha de acero debe realizarse con su borde exterior biselado para favorecer el corte del terreno. En el extremo donde se encuentran los dos tornillos, se presenta una base de acero (9) soldada de forma perpendicular a la placa de acero principal (6), formando una "T", de 40-20 mm de espesor, de preferencia 30 mm, 200-100 mm de ancho, de preferencia 130 mm, y 300-200 mm de longitud, siendo preferentemente de

150 mm, disponiéndose dos refuerzos angulares (10) entre esta base de acero (7) y la placa de acero principal (6), uno a cada lado, de igual espesor que la inicial, de preferencia 15 mm de espesor. Las figuras aclaran sobre la fabricación de los implementos. Se necesitan dos para una cuchara bivalva.

5

Ejemplo 2. Uso de los implementos de aceros en la ejecución de pozos verticales.

10 Con este ejemplo, se pone de manifiesto la aplicabilidad de los implementos de acero atornillados a la cuchara bivalva (2) de acero en la ejecución de pozos verticales de gran diámetro, cuando se llega a capas del subsuelo con presencia de limos o arcillas (5), que impiden el avance de los tubos de hormigón armado prefabricado.

15 En primer lugar, se fabrican los dos implementos de acero como se muestra en el ejemplo 1. Cada uno comprende una plancha de acero principal (6), con dos tornillos (8) en unos de sus extremos para fijarla a la cuchara bivalva (2), y una plancha de acero secundaria (7) soldada en el otro extremo de forma perpendicular respecto al plano de la dirección con un ángulo óptimo de 45°
20 respecto al plano horizontal. La plancha de acero secundaria presenta su borde exterior biselado para favorecer el corte del terreno (5) (Figuras 3 a 7).

25 Estos implementos (3) se colocan en la parte central de la cuchara bivalva (2) (Figuras 8 y 9) cuando se están ejecutando pozos de gran diámetro y poca profundidad, por encontrarse el nivel freático muy alto y se encuentra una capa de arcilla o limo (5). Esto hace que los tubos de hormigón prefabricados, que van siendo colocados para evitar el derrumbe de las paredes laterales, vayan descendiendo cuando se va excavando interiormente el material mediante la cuchara bivalva (2), produciendo este efecto por su propio peso.

30

Sin embargo, al encontrar la capa de arcilla o limo (5), la cuchara bivalva (2) extrae exactamente el material del ancho interior del tubo de hormigón

armado. Esto hace que los tubos (4) no descieran, aunque siga extrayéndose más material, ya que estos materiales arcillosos y limosos no se disgregan fácilmente y quedan adheridos a las paredes laterales de los tubos (Figura 2). Esto supone la imposibilidad de llegar al nivel freático y, por otro lado, un gran peligro por la posibilidad de la rotura de la capa de arcilla o limo (5), con la repentina caída de los tubos colocados, suponiendo el derrumbe de las paredes laterales.

En estos casos, cuando en la ejecución de la perforación se encuentre la capa arcillosa o de limos (5), se saca a la superficie la cuchara bivalva (2) y se le colocan los dos implementos de acero en la parte central de la cuchara bivalva (2) mediante los dos tornillos cada uno dispuestos al efecto (Figura 8 y 9), lo que supone un tiempo de montaje muy reducido (en torno a 6 minutos). A continuación, se introduce la cuchara bivalva (2) en el fondo del pozo, por debajo del primer tubo colocado, de forma que al abrir la cuchara bivalva (2) estos implementos cortan la capa de arcilla o limos (5) que se encuentre (Figura 3), sin dañar los tubos de hormigón. Seguidamente, el operario de la excavadora cierra la cuchara bivalva (2) y la hace girar unos 45° dentro del plano horizontal, abriendo de nuevo la cuchara bivalva (2) para seguir rompiendo la capa de material arcilloso o limoso (5). Esta operación se realizará cuatro veces, lo que completará la circunferencia de la excavación. A continuación, se sacará la cuchara bivalva (2) a la superficie y se desmontarán los dos implementos, para poder continuar con la excavación.

Con este dispositivo se provoca la rotura de la capa de arcilla o limo (5) pero sin dañar los tubos de hormigón prefabricados. Esto hace que los tubos de hormigón prefabricados, que van siendo colocados para evitar el derrumbe de las paredes laterales, vayan descendiendo cuando se va excavando interiormente el material mediante la cuchara bivalva (2), produciendo este efecto por su propio peso, permitiendo colocar arriba más. La operación de montaje, rotura de la capa de arcilla o limo (5) y desmontaje de los

implementos de la cuchara bivalva (2), supone un tiempo estimado de 17 a 20 minutos.

REIVINDICACIONES

1. Implemento mecánico para cuchara bivalva caracterizado por que comprende:

5

a) una plancha de acero principal (6) de 40-20 mm de espesor, preferentemente de 30 mm, y de 900-700 mm de longitud, de preferencia 800 mm, que va decreciendo su anchura a lo largo de su longitud desde los 150 mm a los 60 mm,

10

b) una plancha de acero secundaria (7) rectangular soldada en el extremo menor de la plancha de acero principal (6) perpendicular respecto al plano de la dirección y formando a su vez un ángulo respecto al plano horizontal de 60-30°, de preferencia con un ángulo de 45°, con unas dimensiones de 20-10 mm de espesor, siendo de preferencia 15 mm, 200-100 mm de ancho, de preferencia 120 mm, y 400-300 mm de longitud, siendo el óptimo de 350 mm y que comprende un borde exterior biselado para favorecer el corte del terreno.

15

c) una base de acero (9) soldada de forma perpendicular a la placa de acero principal (6), formando una "T", de 40-20 mm de espesor, de preferencia 30 mm, 200-100 mm de ancho, de preferencia 130 mm, y 300-200 mm de longitud, siendo preferentemente de 150 mm, que comprende:

20

- dos refuerzos angulares (10) entre esta base de acero y la placa de acero principal (6), uno a cada lado, de 30-10 mm de espesor, de preferencia 15 mm, y

25

- dos tornillos (8) de no menos de 20 mm de diámetro cada uno.

30

2. Uso del implemento mecánico para cuchara bivalva en la ejecución de pozos verticales de gran diámetro, caracterizado porque dicha ejecución comprende las siguientes etapas:

- 5 a) sacar a la superficie la cuchara bivalva y colocar los dos implementos tal y como se define en la reivindicación 1, en la parte central de cada uno de los lados de la cuchara bivalva mediante los dos tornillos de fijación (8),
- b) introducir la cuchara bivalva cerrada en el fondo del pozo, por debajo del primer tubo del sistema de cerramiento colocado, y abrirla para que los implementos corten la capa de arcilla o limos que impiden que descienda el tubo,
- 10 c) cerrar la cuchara bivalva de nuevo y hacerla girar unos 45° dentro del plano horizontal, lo que completará la circunferencia de la excavación,
- d) abrirla de nuevo para seguir rompiendo la capa de material arcilloso o limoso,
- 15 e) repetir las etapas c) y d) al menos cuatro veces más,
- f) y sacar la cuchara bivalva a la superficie y desmontar los dos implementos, para continuar con la excavación.

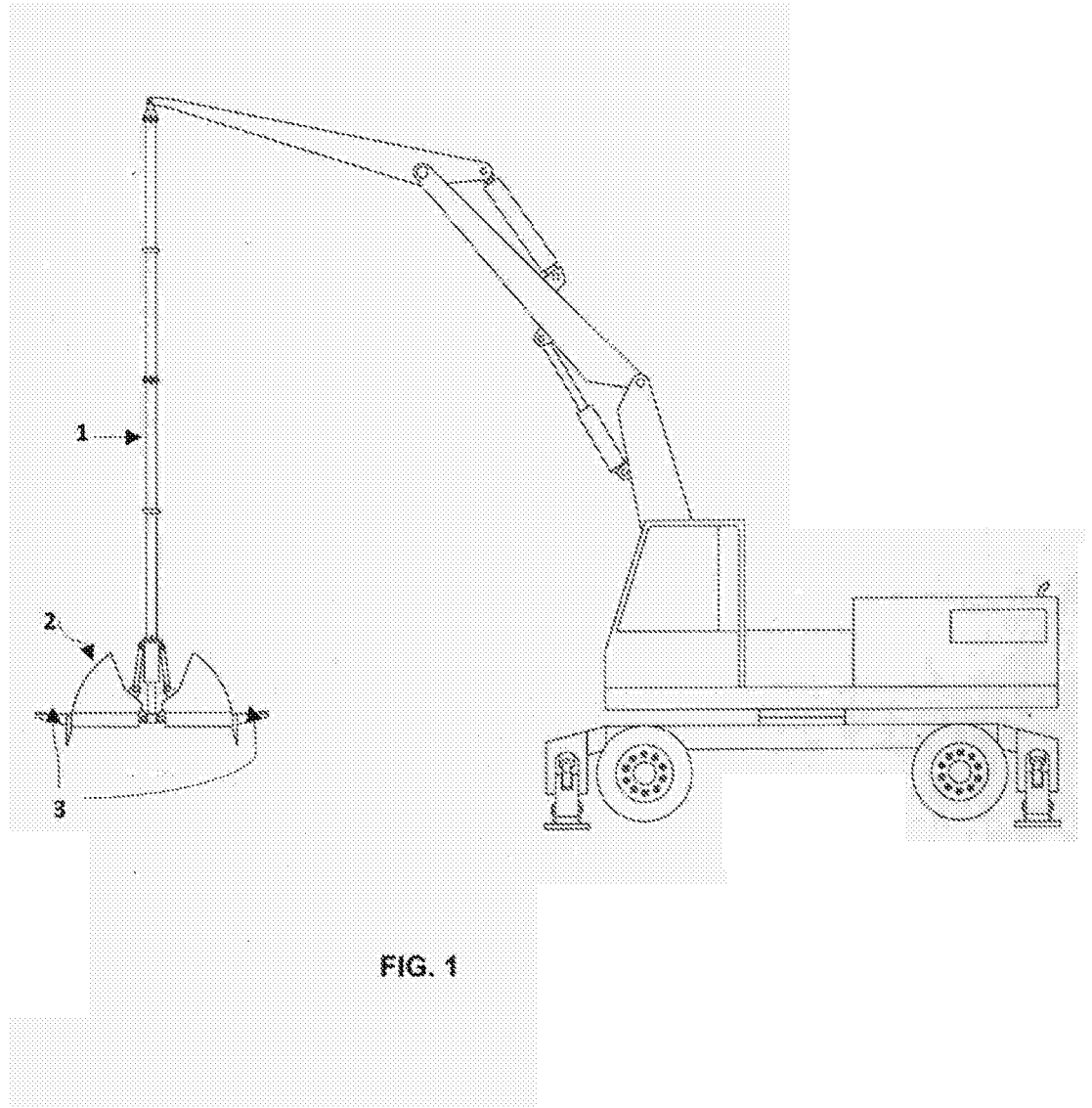


FIG. 1

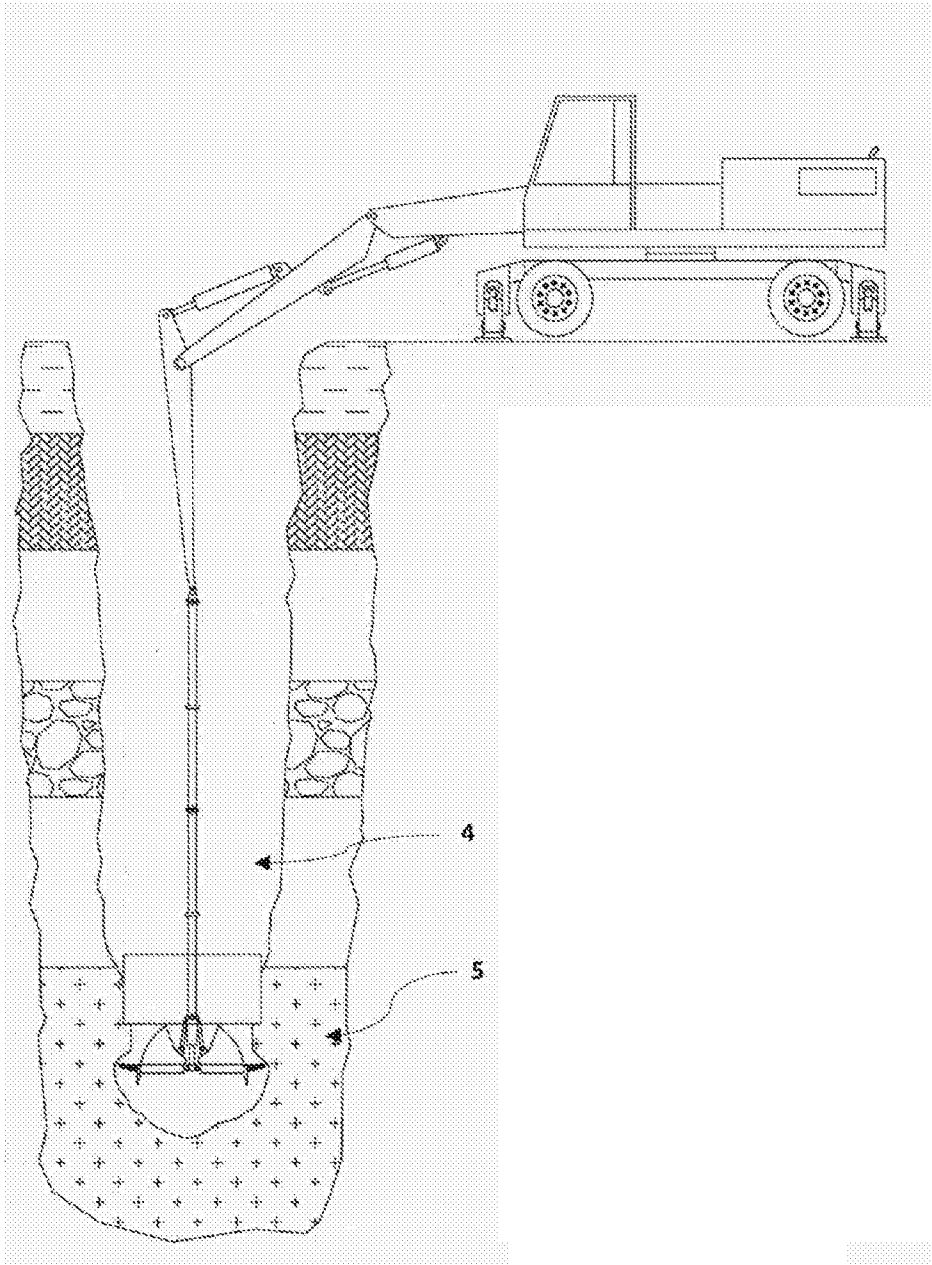


FIG. 2

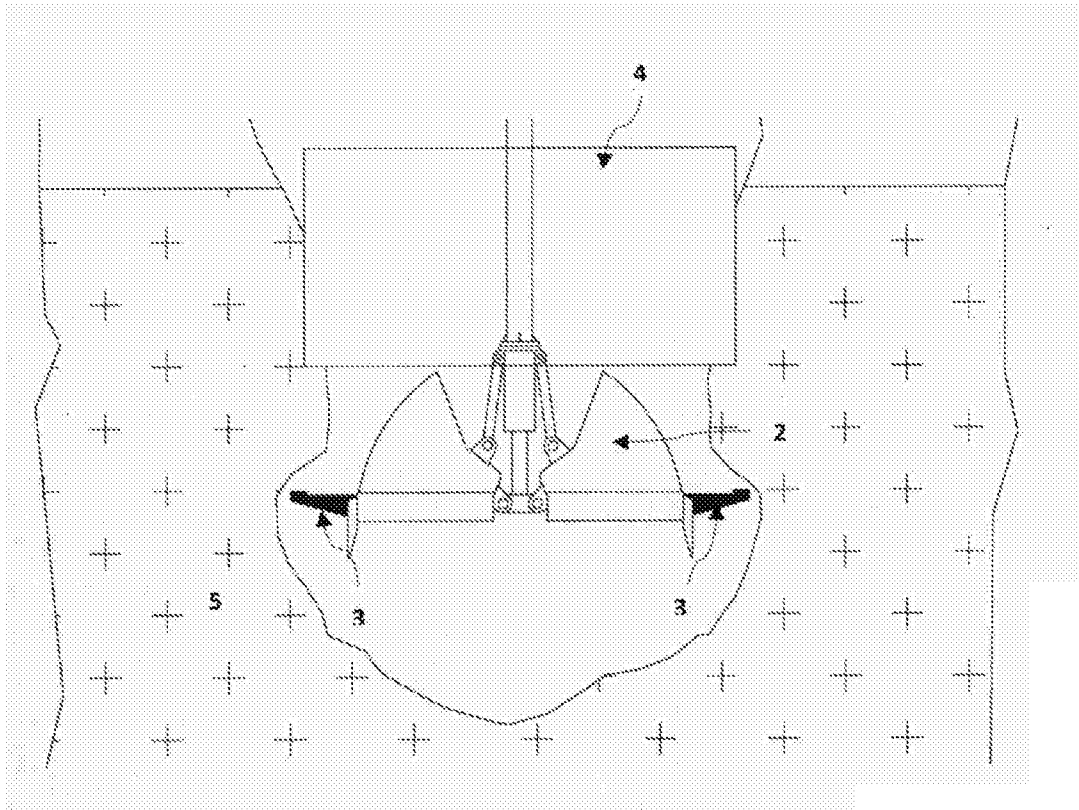


FIG. 3

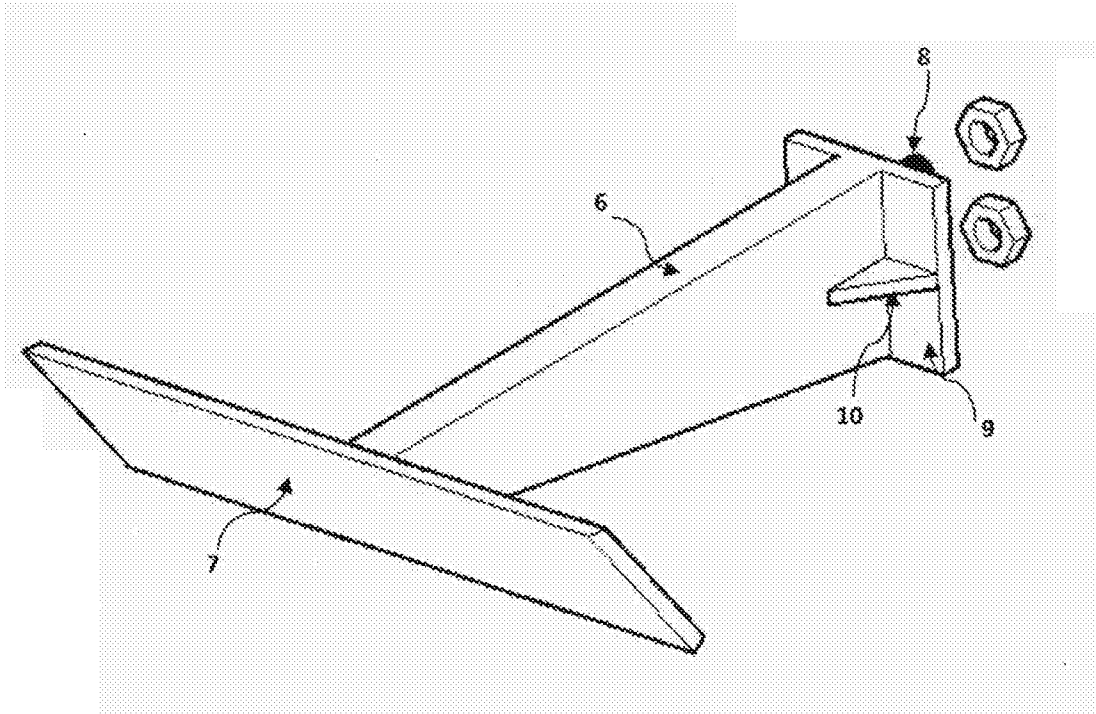


FIG. 4

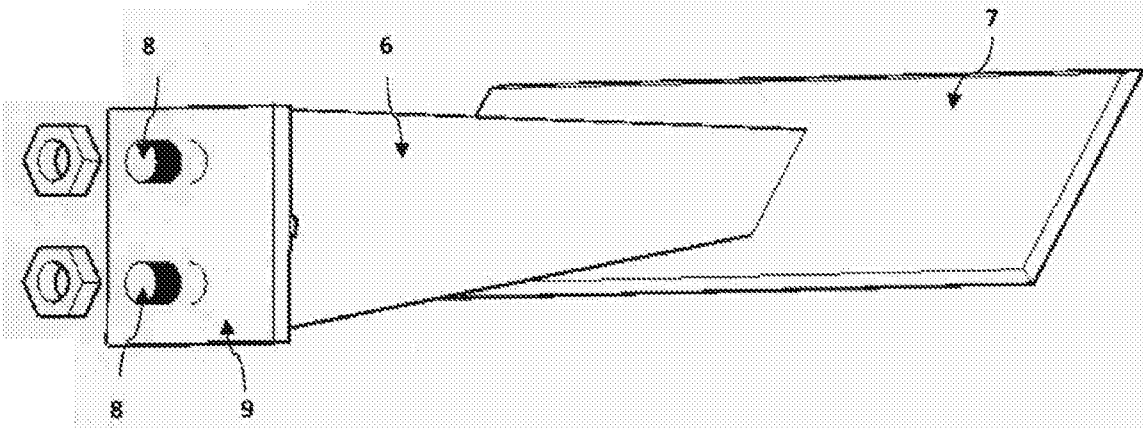


FIG. 5

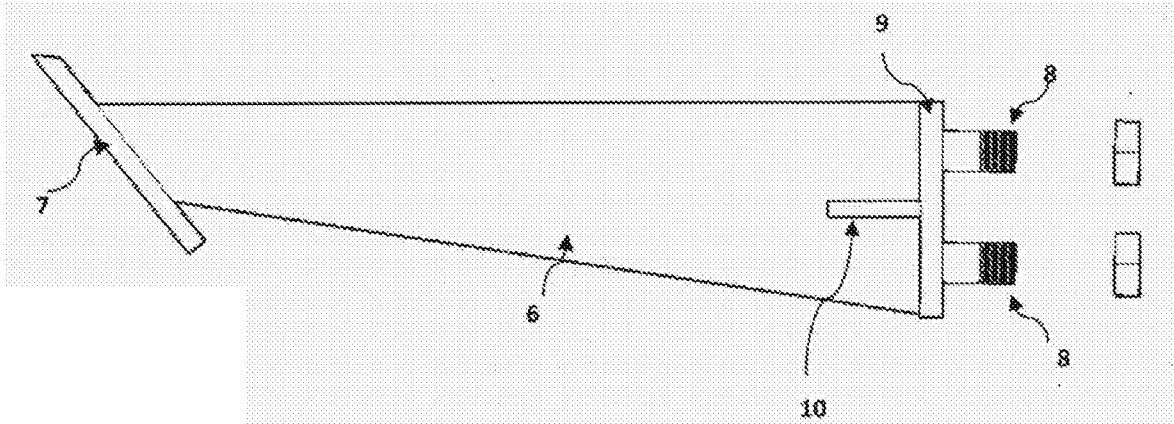


FIG. 6

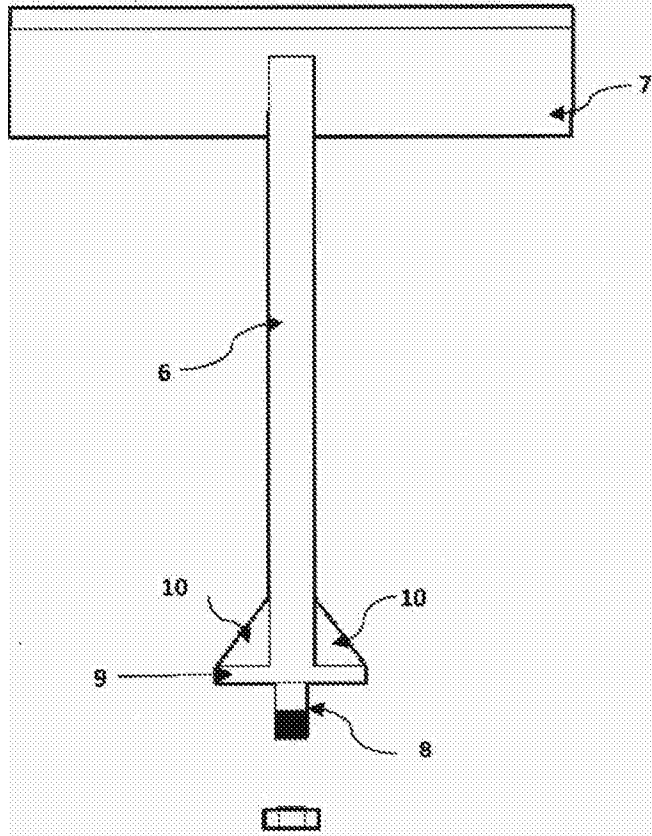


FIG. 7

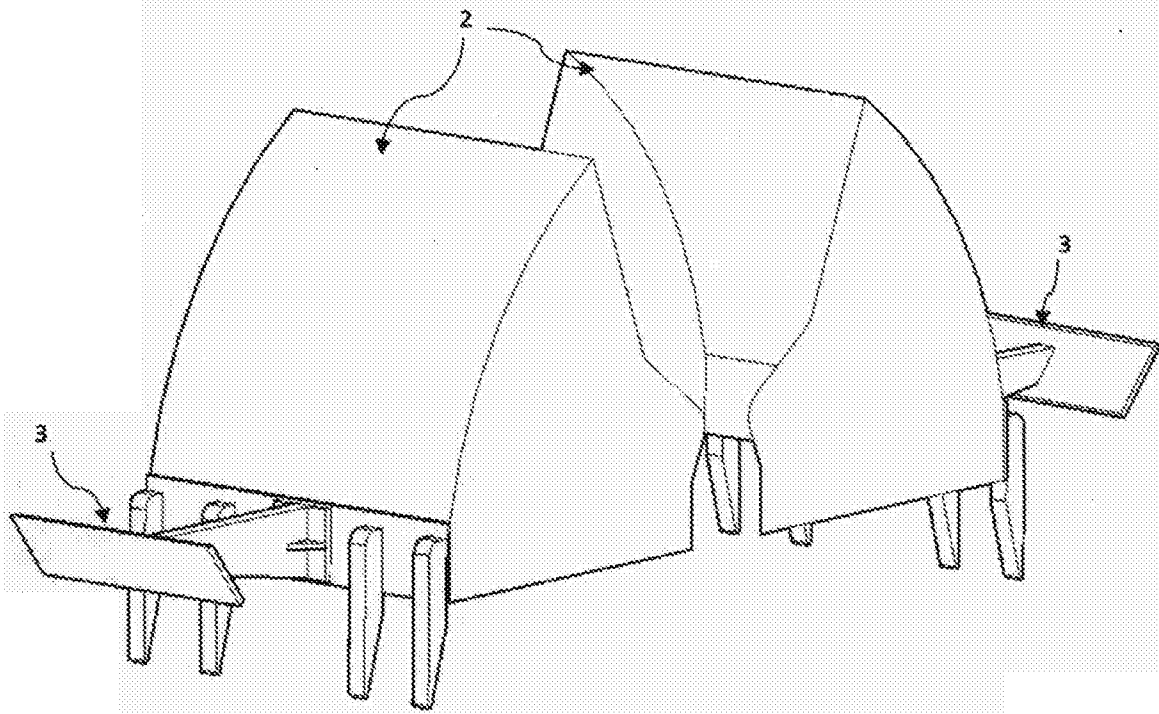


FIG. 8

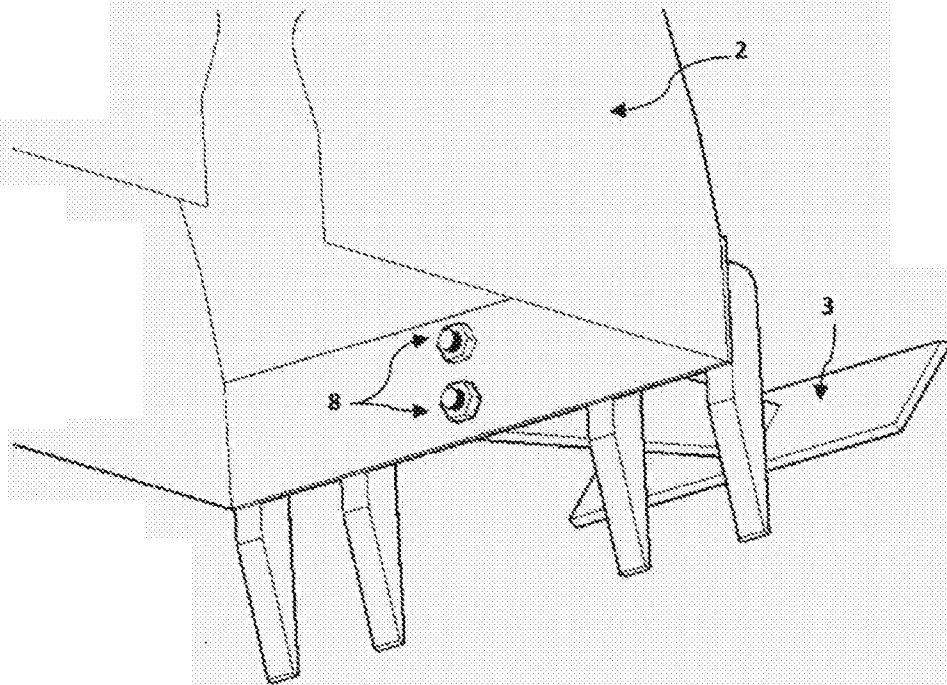


FIG. 9



OFICINA ESPAÑOLA
DE PATENTES Y MARCAS

ESPAÑA

21 N.º solicitud: 201500466

22 Fecha de presentación de la solicitud: 12.06.2015

32 Fecha de prioridad:

INFORME SOBRE EL ESTADO DE LA TECNICA

5 Int. Cl.: Ver Hoja Adicional

DOCUMENTOS RELEVANTES

Categoría	56 Documentos citados	Reivindicaciones afectadas
A	US 6311417 B1 (PRATT SAMUEL S) 06/11/2001, descripción; figuras.	1-2
A	JP H10168926 A (CHIBA FUMITO) 23/06/1998, figuras & resumen de la base de datos WPI (Recuperado de EPOQUE; AN 1998-409388).	1-2
A	JP 2004183337 A (CHEMICAL GROUT CO) 02/07/2004, figuras & resumen de la base de datos WPI (Recuperado de EPOQUE; AN 2004-492832).	1-2
A	US 4616720 A (KITANAKA KATSUMI) 14/10/1986, descripción; figuras.	1-2
A	US 2910274 A (SCOTT LOREN F) 27/10/1959, descripción; figuras.	1-2
A	JP 2008013944 A (TAKENAKA KOMUTEN CO) 24/01/2008, figuras & resumen de la base de datos WPI (Recuperado de EPOQUE; AN 2008-B56897).	1-2
A	JP 2008008085 A (TAKENAKA KOMUTEN CO) 17/01/2008, figuras & resumen de la base de datos WPI (Recuperado de EPOQUE; AN 2008-B22613).	1-2

Categoría de los documentos citados

X: de particular relevancia

Y: de particular relevancia combinado con otro/s de la misma categoría

A: refleja el estado de la técnica

O: referido a divulgación no escrita

P: publicado entre la fecha de prioridad y la de presentación de la solicitud

E: documento anterior, pero publicado después de la fecha de presentación de la solicitud

El presente informe ha sido realizado

para todas las reivindicaciones

para las reivindicaciones nº:

Fecha de realización del informe
29.09.2016

Examinador
I. Rodríguez Goñi

Página
1/5



OFICINA ESPAÑOLA
DE PATENTES Y MARCAS

ESPAÑA

21 N.º solicitud: 201500466

22 Fecha de presentación de la solicitud: 12.06.2015

32 Fecha de prioridad:

INFORME SOBRE EL ESTADO DE LA TECNICA

5 Int. Cl.: Ver Hoja Adicional

DOCUMENTOS RELEVANTES

Categoría	56 Documentos citados	Reivindicaciones afectadas
A	US 2585369 A (CARUTHERS CARLTON B) 12/02/1952, descripción; figuras.	1-2
A	WO 2012142667 A1 (MITCHELL PETER ERIC et al.) 26/10/2012, descripción; figuras.	1-2
A	US 2004187364 A1 (ARCHULETA JAMES G et al.) 30/09/2004, descripción; figuras.	1-2
A	US 2009199440 A1 (GALBREATH GUY RANDALL) 13/08/2009, descripción; figuras.	1-2
A	US 5199194 A (SCOTT WILLIAM J) 06/04/1993, descripción; figuras.	1-2

Categoría de los documentos citados

X: de particular relevancia

Y: de particular relevancia combinado con otro/s de la misma categoría

A: refleja el estado de la técnica

O: referido a divulgación no escrita

P: publicado entre la fecha de prioridad y la de presentación de la solicitud

E: documento anterior, pero publicado después de la fecha de presentación de la solicitud

El presente informe ha sido realizado

para todas las reivindicaciones

para las reivindicaciones nº:

Fecha de realización del informe
29.09.2016

Examinador
I. Rodríguez Goñi

Página
2/5

CLASIFICACIÓN OBJETO DE LA SOLICITUD

E02F3/47 (2006.01)

E02F3/40 (2006.01)

E02F3/60 (2006.01)

E02F3/20 (2006.01)

E02F3/28 (2006.01)

E02F3/96 (2006.01)

E02F3/47 (2006.01)

E02F3/40 (2006.01)

E02F3/60 (2006.01)

E02F3/20 (2006.01)

E02F3/28 (2006.01)

E02F3/96 (2006.01)

Documentación mínima buscada (sistema de clasificación seguido de los símbolos de clasificación)

E02F

Bases de datos electrónicas consultadas durante la búsqueda (nombre de la base de datos y, si es posible, términos de búsqueda utilizados)

INVENES, EPODOC, WPI

Fecha de Realización de la Opinión Escrita: 29.09.2016

Declaración

Novedad (Art. 6.1 LP 11/1986)	Reivindicaciones 1-2	SI
	Reivindicaciones	NO
Actividad inventiva (Art. 8.1 LP11/1986)	Reivindicaciones 1-2	SI
	Reivindicaciones	NO

Se considera que la solicitud cumple con el requisito de aplicación industrial. Este requisito fue evaluado durante la fase de examen formal y técnico de la solicitud (Artículo 31.2 Ley 11/1986).

Base de la Opinión.-

La presente opinión se ha realizado sobre la base de la solicitud de patente tal y como se publica.

1. Documentos considerados.-

A continuación se relacionan los documentos pertenecientes al estado de la técnica tomados en consideración para la realización de esta opinión.

Documento	Número Publicación o Identificación	Fecha Publicación
D01	US 6311417 B1 (PRATT SAMUEL S)	06.11.2001
D02	JP H10168926 A (CHIBA FUMITO)	23.06.1998
D03	JP 2004183337 A (CHEMICAL GROUT CO)	02.07.2004
D04	US 4616720 A (KITANAKA KATSUMI)	14.10.1986

2. Declaración motivada según los artículos 29.6 y 29.7 del Reglamento de ejecución de la Ley 11/1986, de 20 de marzo, de Patentes sobre la novedad y la actividad inventiva; citas y explicaciones en apoyo de esta declaración

En el estado de la técnica se conoce el documento D01 que describe (se incluyen entre paréntesis referencias a D01) dos tipos de implementos mecánicos para cucharas (fig. 1-12, (62), (43), (44), (73), (91)), cuya finalidad es romper la capa de tierra compactada (col. 1 lin 3-7) y que disponen de un borde exterior afilado para favorecer el corte del terreno. Sin embargo, aunque el implemento de la cuchara de dicho documento guarda ciertas similitudes con el implemento reivindicado, la cuchara descrita en D01 no es de tipo bivalva, sino que corresponde a una excavadora y no se utilizaría para resolver el problema técnico que se menciona en la solicitud en la excavación de pozos verticales.

También se conoce el documento D02 que describe (se incluyen entre paréntesis referencias a D02) un implemento mecánico para cucharas (fig. 1-7, (30)), en una de cuyas realizaciones se le incorpora un taladro (34). Así mismo, aunque también el implemento de la cuchara de dicho documento guarda ciertas similitudes con el implemento reivindicado, la cuchara descrita en D02 tampoco es de tipo bivalva, sino que corresponde a una excavadora y aunque en la figura 4c, pudiera pensarse en su utilización para resolver el problema técnico que se menciona en la solicitud en la excavación de pozos verticales, esto sería sólo para pozos poco profundos, y en cualquier caso sería una solución alejada del concepto de cuchara bivalva que utiliza el implemento abriendo y cerrando cada mitad y procediendo luego a un cierto giro.

Por otra parte se conoce el documento D03 (se incluyen entre paréntesis referencias a D03) que divulga una cuchara bivalva (fig. 1-18) que podría ser susceptible de resolver el problema técnico planteado en la solicitud, pero cuya arquitectura pivotante es sin duda mucho más compleja que solución reivindicada, que puede ser aplicada a cucharas bivalvas sencillas o convencionales.

Finalmente, también se conoce el documento D04 (se incluyen entre paréntesis referencias a D04) que divulga una cuchara cilíndrica (fig. 3) que podría ser susceptible de resolver el problema técnico planteado en la solicitud, pero cuya arquitectura de cuchara es muy diferente de la reivindicada, y en definitiva no tiene nada que ver con el concepto de un implemento que se utiliza para una cuchara bivalva convencional.

Por todo lo expuesto, en los documentos citados D01 y D2, pese a existir características técnicas comunes con la reivindicación 1, tal y como se ha expuesto, los problemas técnicos que se pretenden resolver son diferentes y las diferencias entre la reivindicación y cada documento responden a la necesidad de resolver dichos problemas técnicos diferentes. Por otra parte, aunque los documentos D03 y D04 describen soluciones técnicas que son susceptibles de solucionar el problema técnico planteado, se trata de arquitecturas muy diferentes a las reivindicadas, tratándose por ello de conceptos inventivos muy alejados del reivindicado.

Es por ello que no parece existir ninguna indicación en dichos documentos, ni considerados de forma individual ni en combinación, que hubiera llevado al experto en la materia a modificar los documentos del estado de la técnica para llegar al objeto de la reivindicación 1.

En conclusión, se considera que la reivindicación independiente 1 es nueva y tiene actividad inventiva de acuerdo con los artículos 6 y 8 de la Ley de Patentes 11/1986.

La reivindicación 2 es también independiente y corresponde al procedimiento de uso de la invención de la reivindicación 1. Por las razones ya expuestas para la reivindicación 1 hay que señalar que si bien alguna etapa de las reivindicadas podría deducirse del funcionamiento de los dispositivos conocidos del estado de la técnica, no parece existir ninguna indicación en dichos documentos, ni considerados de forma individual ni en combinación, que hubiera llevado al experto en la materia a modificar los documentos descritos para llegar al objeto de la reivindicación 2.

En conclusión, se considera que la reivindicación independiente 2 es nueva y tiene actividad inventiva de acuerdo con los artículos 6 y 8 de la Ley de Patentes 11/1986.

Por todo lo anterior, se considera que las reivindicaciones 1 a 2 satisfacen los requisitos de patentabilidad establecidos en el art. 4.1 de la Ley de Patentes 11/1986.