



ESPAÑA

Concedido el Registro de acuerdo
con los datos que figuran en el pre-
sente descripción y se otorga en
virtud del contenido de la Memoria adjunta.

NUMERO	463618	10 A1
FECHA DE PRESENTACION	27 de Octubre de 1977	

PATENTE DE INVENCION

60 PRIORIDADES: 61 NUMERO		62 FECHA	63 PAIS
47 FECHA DE PUBLICIDAD	51 CLASIFICACION INTERNACIONAL G01R	62 PATENTE DE LA QUE ES DIVISIONARIA	
64 TITULO DE LA INVENCION "MEDIDOR DE POTENCIA ACTIVA, POTENCIA REACTIVA; VALORES EFICACES DE TENSION E INTENSIDAD Y FACTOR DE POTENCIA DE SEÑALES SINUSOIDALES O NO SINUSOIDALES"			
71 SOLICITANTE (ES) CONSEJO SUPERIOR DE INVESTIGACIONES CIENTIFICAS			
DOMICILIO DEL SOLICITANTE Serrano, 150 Madrid-6			
72 INVENTOR (ES) D. Ramón Aparicio López y D. Juan Carlos Montaña Asquerino			
73 TITULAR (ES) CONSEJO SUPERIOR DE INVESTIGACIONES CIENTIFICAS			
74 REPRESENTANTE D. JAVIER TRUEBA GUTIERREZ			

UTILICESE COMO PRIMERA PAGINA DE LA MEMORIA



MEMORIA DESCRIPTIVA

En los procesos industriales es a veces imprescindible determinar con bastante exactitud los valores de la potencia o los valores de la potencia activa, reactiva, factor de potencia o los valores eficaces de tensión e intensidad, correspondientes a señales no senoidales.

Los watímetros son elementos que realizan actualmente parte de estas medidas, pero tienen el inconveniente de su baja velocidad de respuesta, y de su error que puede llegar a ser apreciable, y lo que es más, en el caso de ondas complejas no senoidales, la medida de watímetros y medidores de potencia reactiva carecen de significado teórico dado por la fórmula matemática.

La patente que presentamos consta de un circuito electrónico que permite determinar independientemente los verdaderos valores de las medidas anteriormente apuntadas y obtener, para su posible aplicación en control, una señal proporcional al valor de la medida.

DESCRIPCION DEL CIRCUITO ELECTRONICO (Ver el gráfico)

Consta de :
1ª Potencia activa:

Se ha implantado electrónicamente la ecuación matemática:

$$P_a = \frac{1}{T} \int_0^T v(t) i(t) dt$$

que define la potencia activa.

El circuito electrónico está constituido, en consecuencia, por los siguientes bloques:

- Multiplicador de las señales periódicas de tensión $v(t)$ e intensidad $i(t)$.
- Integrador entre los límites prefijados en la ecuación.
- Circuito de almacenamiento del valor final de la medida.

2ª Potencia reactiva:

La obtención de la potencia reactiva se basa en las siguientes operaciones matemáticas:



Sean las señales de salida de un oscilador seno-coseno $\text{sen } rwt$ y $\text{cos } rwt$, siendo r un número natural y estando la frecuencia (rw) cuantizada en intervalos desde $r=1$ hasta $r=k$.

5 Si multiplicamos las señales $v(t)$ e $i(t)$, excitación y respuesta en el sistema o circuito objetos de medida:

$$v(t) = V_0 + \sum_{n=1}^{\infty} V_n \text{sen}(nwt + \rho_n)$$

10

$$i(t) = I_0 + \sum_{n=1}^{\infty} I_n \text{sen}(nwt + \beta_n)$$

alternativamente por las de salida del oscilador y realizamos la integral de los 4 productos entre 0 y 2π , obtendremos, teniendo en cuenta la condición de ortogonalidad de funciones, los siguientes términos:

15

$$L_1 = \frac{1}{2\pi} \int_0^{2\pi} v(t) \text{sen } rwt \, d(wt) = \frac{1}{2} V_r \cos \rho_r$$

$$L_2 = \frac{1}{2\pi} \int_0^{2\pi} v(t) \text{cos } rwt \, d(wt) = \frac{1}{2} V_r \text{sen } \rho_r$$

20

$$L_3 = \frac{1}{2\pi} \int_0^{2\pi} i(t) \text{sen } rwt \, d(wt) = \frac{1}{2} I_r \cos \beta_r$$

$$L_4 = \frac{1}{2\pi} \int_0^{2\pi} i(t) \text{cos } rwt \, d(wt) = \frac{1}{2} I_r \text{sen } \beta_r$$

25 Si realizamos la diferencia de los productos cruzados:

$$L_2 \times L_3 - L_1 \times L_4$$

obtendremos la expresión:

30

$$\frac{1}{4} V_r I_r \text{sen}(\rho_r - \beta_r) = \frac{1}{4} V_r I_r \text{sen } \theta_r$$

que corresponde a la potencia reactiva aportada por el armónico r de las señales $v(t)$ e $i(t)$.



Sumando las aportaciones de los términos significativos, detectados sucesivamente en cada ciclo de operación obtendremos el término proporcional a la potencia reactiva total:

5

$$P_{rT} = \frac{1}{4} \sum_{r=1}^n V_r I_r \operatorname{sen} \phi_r$$

El circuito electrónico consta de los siguientes bloques:

- a) Oscilador seno-coseno controlado en frecuencia con una tensión exterior.
b) Grupo de multiplicadores que realiza la multiplicación de las salidas del oscilador por las señales $v(t)$, $i(t)$ de tensión e intensidad.
10 c) Grupo de integradores que integra las señales de salida del paso anterior entre unos límites prefijados.
d) Grupo de multiplicadores que operan con las señales de salida de los integradores para obtener los productos $L_2 \times L_3$ y $L_1 \times L_4$.
15 e) Circuito diferencial que opera con las salidas del apartado d).
f) Circuito de almacenamiento que retiene el valor final de la salida del sistema del apartado d) para sumarle con los obtenidos para los restantes armónicos significativos.

3º Valor eficaz de la tensión e intensidad:

Se obtienen mediante la simulación de la ecuación matemática que define el valor eficaz de una función periódica:

20

$$Y_{ef} = \left[\frac{1}{2\pi} \int_0^{2\pi} y(t)^2 dt \right]^{1/2}$$

Consta de dos circuitos electrónicos idénticos cuya composición de bloques es la siguiente:

25

- a) Circuito electrónico que realiza la operación matemática X^2 , multiplicando respectivamente las señales de tensión e intensidad por sí misma.
b) Integrador que integra entre unos límites fijos la señal de salida del bloque anterior.
c) Circuito de raíz cuadrada de la señal del integrador.
30 d) Circuito de almacenamiento del valor final de operación.

4º Factor de potencia:

Se implementa mediante la ecuación:



$$F_p = \frac{\text{Potencia activa}}{V_{ef} \cdot I_{ef}}$$

El circuito electrónico diseñado se compone de los bloques:

- 5
- a) Multiplicador de los valores finales de tensión e intensidad eficaz.
 - b) Divisor del valor final de la potencia activa por la salida del multiplicador del apartado a).
 - c) Circuito de almacenamiento del valor final del factor de potencia.

10

CLAVE DEL DIAGRAMA

a) Potencia reactiva:

- C 1 : Oscilador
- C 2 : Multiplicadores
- C 3 : Integradores
- C 4 : Multiplicadores
- C 5 : Diferencial
- C 6 : Circuito de almacenamiento

20

b) Valor eficaz de la tensión:

- C 7 : Multiplicador
- C 8 : Integrador
- C 9 : Circuito de raíz cuadrada
- C 10 : Circuito de almacenamiento

25

c) Valor eficaz de la Intensidad:

- C 11 : Multiplicador
- C 12 : Integrador
- C 13 : Circuito de raíz cuadrada
- C 14 : Circuito de almacenamiento

30

d) Potencia activa:

C15: Multiplicador

C16: Integrador

C17: Circuito de almacenamiento

e) Factor de potencia:

5

C18: Multiplicador

C19: Divisor

C20: Circuito de almacenamiento

REIVINDICACIONES

10

Se reivindica como de nueva y propia invención la propiedad y explotación exclusiva de:

15

1) "MEDIDOR DE POTENCIA ACTIVA, POTENCIA REACTIVA; VALORES EFICACES DE TENSION E INTENSIDAD Y FACTOR DE POTENCIA DE SEÑALES SINUSOIDALES O NO SINUSOIDALES", caracterizado porque permite la medida por métodos analógicos de los parametros electricos: potencia activa, potencia reactiva, valor eficaz de intensidad, valor eficaz de tensión y factor de potencia relativas a señales eléctricas que cumplan solamente el requisito de ser desarrollables en serie de Fourier. El instrumento genera una señal analógica proporcional a cada una de éstas magnitudes y permite el control en lazo cerrado de cada una de ellas.

20

25

2) "MEDIDOR DE POTENCIA ACTIVA, POTENCIA REACTIVA; VALORES EFICACES DE TENSION E INTENSIDAD Y FACTOR DE POTENCIA DE SEÑALES SINUSOIDALES O NO SINUSOIDALES", caracterizado porque la unidad de medida de la potencia reactiva citada en la reivindicación 1, se realiza mediante la concepción de circuitos electrónicos que solucionen la ecuación:

$$P_{rT} = \sum_{r=1}^{\infty} V_r I_r \text{ sen } \theta_r$$

La determinación de las contribuciones parciales de los armónicos a la potencia reactiva total se realiza mediante la implementación electrónica de la expresión matemática

30



que define la ortogonalidad de dos funciones en un intervalo.

Las potencias reactivas parciales con su signo son almacenadas y sumadas en un circuito acumulador para obtener al final del ciclo operativo la potencia reactiva total.

5

3) "MEDIDOR DE POTENCIA ACTIVA, POTENCIA REACTIVA; VALORES EFICACES DE TENSION E INTENSIDAD Y FACTOR DE POTENCIA DE SEÑALES SINUSOIDALES O NO SINUSOIDALES", según reivindicaciones 1 y 2, y caracterizado además por constar de una unidad para la medida de la potencia reactiva, realizada con:

10

a) un oscilador con salidas en cuadratura y controlable su frecuencia linealmente y a intervalos discretos con una tensión exterior, que genera las señales $\text{sen } r\omega t$ siendo r un número natural;

15

b) cuatro multiplicadores integrados de transconductancia que generan las tensiones analógicas correspondientes a los productos $v(t) \text{ sen } r\omega t$, $v(t) \text{ cos } r\omega t$, $i(t) \text{ sen } r\omega t$, $i(t) \text{ cos } r\omega t$. donde $v(t)$ e $i(t)$ son señales periódicas correspondientes a valores instantáneos de tensión e intensidad (funciones de excitación y respuesta en el circuito a medir);

20

c) cuatro integradores controlados en su periodo de integración, que imponen la condición de ortogonalidad a las 4 señales respectivas del anterior apartado, generando a su vez señales $1/2 V_r \text{ cos } \rho_r$, $1/2 V_r \text{ sen } \rho_r$, $1/2 I_r \text{ cos } \beta_r$, $1/2 I_r \text{ sen } \beta_r$, donde V_r e I_r son, respectivamente, los valores máximos del armónico r en señales eléctricas $v(t)$ e $i(t)$, y ρ_r , β_r son las fases respectivas iniciales de las mismas.

25

d) dos multiplicadores integrados de transconductancia que obtienen los productos $1/4 V_r I_r \text{ sen } \rho_r \text{ cos } \beta_r$, y $1/4 V_r I_r \text{ cos } \rho_r \text{ sen } \beta_r$ a partir de las 4 señales del apartado anterior;

30

e) un circuito que realiza la operación matemática de la diferencia entre las dos señales analógicas del apartado anterior y que proporciona la correspondiente a $1/4 V_r I_r \text{ sen } \phi_r$, que es proporcional a la potencia reactiva relativa al armónico;

f) un circuito de almacenamiento que obtiene sucesivamente los sumados de la expresión $1/4 \sum_{r=1}^n V_r I_r \text{ sen } \phi_r$ correspondiente a la potencia reactiva total con tanto más aproximación como alta sea el valor de n .



4) " MEDIDOR DE POTENCIA ACTIVA, POTENCIA REACTIVA; VALORES EFICACES DE TENSION E INTENSIDAD Y FACTOR DE POTENCIA DE SEÑALES SINUOIDALES O NO SINUSOIDALES", según reivindicación 1, y caracterizado también por contar de unidad de medida de potencia activa, constituida por:

- 5
- a) un multiplicador integrado;
 - b) un integrador controlado en sus periodos de integración;
 - c) un circuito de almacenamiento del tipo sampling-hold, que implementan la ecuación:

10

$$P_a = \frac{1}{T} \int_0^T v(t) i(t) dt$$

5) "MEDIDOR DE POTENCIA ACTIVA, POTENCIA REACTIVA; VALORES EFICACES DE TENSION E INTENSIDAD Y FACTOR DE POTENCIA DE SEÑALES SINUOIDALES O NO SINUSOIDALES", según reivindicación 1, y caracterizado también por constar de una unidad de medida del valor eficaz de la tensión, constituida por:

- 15
- a) un multiplicador integrado;
 - b) un integrador controla en sus periodos de integración;
 - c) un circuito determinador de la raíz cuadrada, realizado con un multiplicador integrado;
 - d) un detector de pico,
- 20
- que implementan la ecuación:

$$V_{ef} = \left[\frac{1}{2\pi} \int_0^{2\pi} v(t)^2 dt \right]^{1/2}$$

25

6) "MEDIDOR DE POTENCIA ACTIVA, POTENCIA REACTIVA; VALORES EFICACES DE TENSION E INTENSIDAD Y FACTOR DE POTENCIA DE SEÑALES SINUOIDALES O NO SINUSOIDALES" según reivindicación 1, y caracterizado también por constar de una unidad de medida del valor eficaz de la intensidad, constituida por:

- 30
- a) un multiplicador integrado;
 - b) un integrador controlado en sus periodos de integración;
 - c) un circuito determinador de la raíz cuadrada, realizado con un multiplicador integrado;



d) un detector de pico,
que implementan la ecuación:

$$I_{ef} = \left[\frac{1}{2\pi} \int_0^{2\pi} i(t)^2 dt \right]^{1/2}$$

5 7) "MEDIDOR DE POTENCIA ACTIVA, POTENCIA REACTIVA; VALORES EFICACES DE TENSION E INTENSIDAD Y FACTOR DE POTENCIA DE SEÑALES SINUSOIDALES O NO SINUSOIDALES", según reivindicación 1, y caracterizado también por constar de medida del factor de potencia, constituida por:

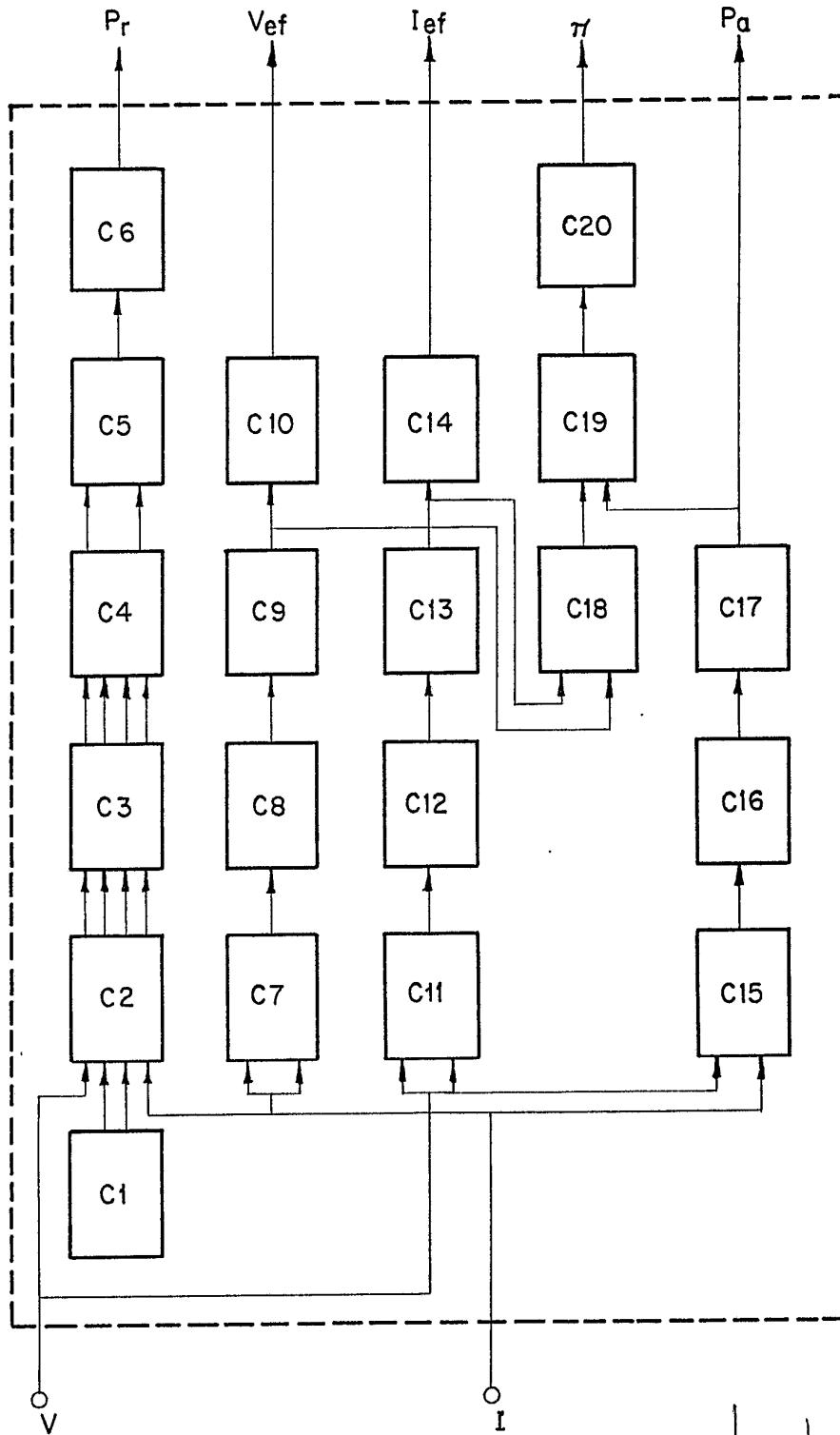
- a) un multiplicador integrado;
- b) un circuito divisor, realizado con multiplicadores integrados, que implementan la ecuación:

10

$$F_p = \frac{\text{Potencia activa}}{V_{ef} \cdot I_{ef}}$$

8) " MEDIDOR DE POTENCIA ACTIVA, POTENCIA REACTIVA; VALORES EFICACES DE TENSION E INTENSIDAD Y FACTOR DE POTENCIA DE SEÑALES SINUSOIDALES O NO SINUSOIDALES", tal y como se describe en el cuerpo de esta memoria y reivindicaciones que consta de 9 páginas escritas por una sola cara y 1 dibujo.

Juan Lopez



Madrid, 27 de Octubre de 1977

[Handwritten signature]