

19



OFICINA ESPAÑOLA DE
PATENTES Y MARCAS

ESPAÑA



11 Número de publicación: **2 342 797**

21 Número de solicitud: 200700544

51 Int. Cl.:
H01M 8/04 (2006.01)

12

SOLICITUD DE PATENTE

A1

22 Fecha de presentación: **01.03.2007**

43 Fecha de publicación de la solicitud: **14.07.2010**

43 Fecha de publicación del folleto de la solicitud:
14.07.2010

71 Solicitante/s:
**Consejo Superior de Investigaciones Científicas
c/ Serrano, 117
28006 Madrid, ES**

72 Inventor/es: **Guinea Díaz, Domingo;
Villanueva Martínez, Eugenio;
García-Alegre Sánchez, María Carmen;
Agila Gálvez, Wilton E. y
Guinea García-Alegre, Domingo Miguel**

74 Agente: **Pons Ariño, Ángel**

54 Título: **Estación de ensayos para la caracterización de celdas de combustible de membrana de intercambio protónico con alimentación de H₂ (Monocelda) con carga electrónica integrada.**

57 Resumen:

Estación de ensayos para la caracterización de celdas de combustible de membrana de intercambio protónico con alimentación de H₂ (Monocelda) con carga electrónica integrada.

Estación de Ensayos Para la Caracterización de Celdas de Combustible de Membrana de Intercambio Protónico (PEMFC) con alimentación de H₂ (Monocelda) con Carga Electrónica integrada es un sistema para la gestión de gases en una PEMFC que simplificar el control, integrando componentes industriales de alta fiabilidad y robustez. Un sistema desarrollado para facilitar el procesamiento de la información, dotado de una arquitectura de medida y control de carácter innovador que permite el uso de dispositivos de elevadas prestaciones a coste competitivo frente a los equipos de laboratorio similares existentes en el mercado, con una arquitectura de tratamiento de datos compuesta por un procesador central y 4 subsistemas.

ES 2 342 797 A1

DESCRIPCIÓN

Estación de ensayos para la caracterización de celdas de combustible de membrana de intercambio protónico con alimentación de H₂ (Monocelda) con carga electrónica integrada.

5

Sector de la técnica

El desarrollo de esta estación de ensayos se encuadra en el sector de la investigación, desarrollo industrial y pedagogía en energía para la caracterización de Pilas de Combustible de membrana de intercambio protónico alimentadas con hidrógeno. Es un sistema instrumental abierto que permite la medida, el control y la determinación de las condiciones de operación de una celda de combustible tales como: temperatura, presión, humedad, flujo de los gases, así como la curva de polarización tensión-corriente, para su estudio y caracterización.

10

Estado de la técnica

15

Una pila de combustible de Membrana de Intercambio Protónico es un generador eléctrico de alto rendimiento y contaminación nula, alimentado por hidrógeno y oxígeno/aire, en ambos lados de una membrana de conducción protónica. Su comportamiento eléctrico depende de múltiples variables, muchas de ellas relacionadas con la alimentación de gases tales como: temperatura, humedad, caudal, presión.

20

- En la actualidad, existen en el mercado bancos de ensayos como prototipos de laboratorio o como productos comerciales, para la medida y el control necesarios para la caracterización y análisis de la evolución de una pila de combustible. En muchos de estos equipos se encuentran implementados sistemas de control de humedad, caudal, temperatura, presión.
- Para la presión se utilizan medidores de presión electrónicos, por ejemplo los que ajustan una válvula de aguja, determinando la sección de salida del gas. La medida de presión del fluido se realiza con sensores integrados de considerable precisión, pequeño tamaño y buenas prestaciones mecánicas. La variación precisa de la sección del fluido presenta diversos problemas, cuya solución se ofrece como una de las innovaciones del sistema que aquí se propone.
- Ahora bien, ninguno de estos sistemas comerciales incorpora un subsistema de carga electrónica que permita la caracterización de la pila a través de las medidas eléctricas (V, I, Potencia), con unas dimensiones reducidas y a un coste razonable. Este último punto es de gran utilidad para la optimización del rendimiento de una pila. De hecho, la integración de la carga electrónica en los bancos de ensayos comerciales, elevaría considerablemente el coste, la complejidad y tamaño de estas plataformas experimentales; tales como:
 - Lynntech Industries Hydrogen Fuel Cell Test Equipment basado en la Patente #: U.S. 5,512,831,6,324,042,6, 383,671.
 - Hiltech Developments Limited: FuelCon AG, Evaluator C.
 - Zentrum für Sonnenenergie- und Wasserstoff-Forschung (ZSW).
 - Hydrogenics Corporation: Banco de ensayos FCATS-H.
 - H.J. Boer. Mass Flow Controlled Evaporation System, Journal De Physique IV, Colloque C5, June 1995, pp C5-961 - c5-966.
 - Full automatic test facilities for the characterisation of DMFC and PEMFC MEAs. E. Guizow, S. Weibhaar, R. Reissner, W. Schroder. Journal of Power Sources 118, (2003), 405 - 410.

25

30

35

40

45

50

Descripción de la invención

55

A raíz de la crisis energética del petróleo, el uso de fuentes de energías renovables se ha extendido en los últimos años. Las PEMFC (Pilas de Combustible de Membrana de Intercambio Protónico) constituyen una buena alternativa como fuentes de energía renovables. Su caracterización y operación requiere la monitorización y el control automático de las condiciones y parámetros de alimentación de los fluidos de ensayo durante largos períodos de prueba.

60

En los bancos de ensayos comerciales, el control de la presión se realiza mediante los medidores-controladores de presión electrónicos que modulan la sección de salida del gas. Esto implica serios problemas de condensación de agua en la expansión del gas húmedo y requiere complejos dispositivos de des-humidificación, para evitar posibles daños en el controlador o en la delgada membrana, debidos a las fluctuaciones de presión en la línea de alimentación por obstrucción de la salida.

65

El diseño aquí propuesto es un sistema para la gestión de gases en una PEMFC que simplificar el control, integrando componentes industriales de alta fiabilidad y robustez. Un sistema desarrollado para facilitar el procesamiento de

la información, dotado de una arquitectura de medida y control, que permite el uso de dispositivos de altas prestaciones a precio inferior al de los dispositivos de laboratorio convencionales. Por ejemplo, el control presión/caudal con modulación PWM mediante válvulas de membrana con actuación neumática, inexistente en los sistemas comerciales.

5 Para cerrar los lazos de control se utiliza un sensor de flujo másico (arrastre de efecto térmico) y un sensor de presión (semiconductor integrado). Las fluctuaciones, debidas a los actuadores de Modulación en Anchura de Pulsos (PWM), son suavizadas mediante la integración de pequeños acumuladores (depósitos) en línea. El modelo global permite un fácil diseño, escalado y optimización para cada aplicación. Este nuevo sistema ofrece una solución robusta al problema planteado en el control de presión, eliminando el fenómeno de la condensación del vapor de gas a la salida
10 del regulador.

Un parámetro importante para evitar la deshidratación de la membrana y/o la inundación de los electrodos es el balance de agua en la pila, que en esta propuesta se controla a través de la humidificación y la temperatura de los gases reactantes y la temperatura de la pila de combustible. En el sistema propuesto se incluye el control en lazo cerrado de la humedad, la temperatura de los gases reactantes y la temperatura de la pila con un método sencillo, robusto y de bajo coste, que lo hace industrialmente competitivo.

Las curvas de polarización, tensión-corriente, obtenidas por el propio sistema constituyen una herramienta de gran utilidad para evaluar el comportamiento de la pila de combustible cuando se le aplica una carga variable. Para analizar este comportamiento se integra una carga electrónica programable.

En esta plataforma experimental también se incluye un sistema de visualización y adquisición de las variables y un sistema de alarma. Esto permite una visualización gráfica de los valores instantáneos así como de los históricos de todas las variables para su posterior análisis. Para la gestión de la información, adquisición de datos, registro, comunicación, visualización y control de las numerosas variables involucradas en el proceso, se ha diseñado una arquitectura multiprocesador en tiempo real jerarquizada en varios niveles desde la relación directa con los sensores y actuadores en el nivel más bajo hasta la representación de la información, determinación de los ensayos o disparo automático de alarmas, en el nivel superior.

30

Breve descripción de la invención

El esquema de la estación de ensayos diseñada y construida para la caracterización y control de una pila de combustible se muestra en la Figura 1. La estación de ensayos consta de los siguientes subsistemas:

35

- *Procesador central (PC)* que ejecuta el interfaz de usuario con el sistema donde se lleva a cabo la monitorización de variables significativas de la celda y su evolución, la captura, tratamiento y almacenamiento de datos en tiempo real, y la supervisión de estado del sistema de alarma, y señales de consigna.
- 40 • *Sistema de gestión de la comunicación y el control* basado en una arquitectura distribuida de tratamiento de datos realizada con microcontroladores. Coordina la adquisición y control de todos los parámetros que intervienen en el sistema, y la comunicación con el procesador central.
- 45 • *Sistema de gestión de gases*, que integra válvulas de alta fiabilidad y robustez industrial, para controlar las variables de presión, flujo, humedad y temperatura de los gases. El control de caudal y presión de H₂, O₂, N₂ y aire en este sistema se lleva a cabo mediante válvulas de membrana, con actuación neumática, con modulación PWM.
- 50 • *Sistema de gestión térmica* o sistema de refrigeración para garantizar el control de temperatura en la monocelda (FC) producido por la reacción química de los gases. El control de esta variable se realiza por medio de la circulación de agua o la ventilación forzada, a fin de conseguir el control de esta variable.
- 55 • *Sistema de carga electrónica* que permite conocer el comportamiento de la celda de combustible a diferentes cargas, mediante las medidas de voltaje, corriente y resistencia eléctrica de la celda por conmutación electromecánica de la adecuada red de resistencias calibradas lo que permite el estudio de comportamiento del dispositivo a baja tensión.

Descripción detallada de la invención

60

A continuación se detalla cada uno de los subsistemas componentes de la estación de ensayos, para posteriormente explicar el funcionamiento del conjunto:

65 *Procesador central (PC)* que ejecuta el interfaz de usuario con el sistema donde se lleva a cabo la monitorización de variables instantáneas y su evolución, la captura, tratamiento y almacenamiento de datos en tiempo real, y la supervisión de estado del sistema de alarma, y señales de consigna.

ES 2 342 797 A1

Sistema de Gestión de la Comunicación y Control.(SS-1)

La integración de microcontroladores garantiza un sistema robusto para realizar tareas en tiempo real de control, supervisión y comunicación de datos, con un protocolo eficiente para la gestión de la información y las comunicaciones.

Los microcontroladores utilizados disponen de convertidores A/D y de protocolos de comunicación USART e I2C. El sistema de microcontroladores está conectado al computador a través del protocolo estándar de comunicación serie RS232. Una tarjeta electrónica T-PIC (Maestro), gestiona la transmisión de la información de forma bi-direccional, entre las tarjetas electrónicas T-PIC (Esclavos), y el ordenador central.

La comunicación entre las tarjetas electrónicas T-PIC (esclavos) y la tarjeta electrónica T-PIC (maestro) se realiza a través del protocolo de comunicación I2C. La Figura 2, muestra el esquema general del sistema de comunicación y control para el banco de ensayos construido. Las tarjetas electrónicas T-PIC (esclavas) realizan autónomamente el control del subsistema asignado, enviando al ordenador las variables a monitorizar y los mensajes de estado-alarma, y recibiendo del ordenador el valor de los puntos de consigna que afecten al subsistema asignado, es decir, se trata de un control distribuido.

Como ejemplo, en la línea de hidrógeno, la tarjeta T-PIC (esclavo H₂) gestiona la operación de los transductores y actuadores correspondientes a esa línea de gas. La tarjeta T-PIC es una tarjeta de control y adquisición de datos de propósito general.

Sistema de Gestión de Gases. (SS-2)

Una pila de combustible de Membrana de Intercambio Protónico es un generador eléctrico de alto rendimiento y limpio, alimentado por Hidrógeno y Oxígeno/Aire, sobre sendos lados de una membrana conductora de protones. Su buen comportamiento eléctrico depende de múltiples variables, muchas de ellas relacionadas con la alimentación de gases, tales como: temperatura, humedad, caudal y presión.

En el sistema diseñado se han integrado componentes de alta fiabilidad industrial para el procesamiento de la información y el control. El disponer de un modelo global facilita el diseño y optimización de cada aplicación particular. El control de flujo y presión con este sistema se realiza utilizando válvulas de membrana, con actuación neumática, mediante modulación en anchura de pulsos (PWM). Para cerrar los lazos de control se incorpora un sensor de flujo másico (arrastre de efecto térmico) y sensor de presión (semiconductor integrado). Las fluctuaciones debido a los actuadores PWM son suavizadas con la integración de pequeños acumuladores (depósitos) en línea. La Figura 2 muestra el diagrama de flujo del sistema de gestión de gases completo totalmente automatizado para la caracterización de la pila de combustible.

En la Figura 3 se muestra el flujo de gases. El sistema permite la humectación total de los gases desde 0 hasta 100%, a diferentes temperaturas. Esto es factible gracias a la utilización de una válvula proporcional para la mezcla del gas seco y gas humectado. Para cerrar el lazo de control en la humectación se utiliza un sensor de humedad. El control de temperatura se realiza utilizando resistencias de calentamiento en el interior del depósito humectador. El sistema realiza el control de las siguientes variables:

- Caudal H₂ en Ánodo: (N₂ para purgas)
- Caudal de N₂, O₂ y aire comprimido en Cátodo (N₂ para purgas)
- Temperatura de gases de ánodo y cátodo individualizado
- Presión de trabajo de la pila en ánodo y cátodo.
- Humectación de gases

Los tubos de conexión de gases son de acero inoxidable de 3 mm de diámetro y de poliamida.

Sistema de Gestión Térmica de los gases.(SS-3)

La humedad relativa de los gases reactantes se modifica a su paso por la monocelda en función de la temperatura del sistema y del rendimiento de la pila. En celdas con potencias inferiores a 100 W a que está destinado este banco de ensayos es posible el uso de convección libre como refrigeración. En sistemas de potencia media es necesario una ventilación forzada. Sin embargo, cuando la potencia aumenta por encima de 250 W y la proporción de calor disipado por convección libre y radiación es baja alrededor de la superficie de la celda, es necesario recurrir a sistemas de enfriamiento por recirculación de agua. El sistema controla las siguientes variables:

- Temperatura de la pila
- Resistencia de precalentamiento de la pila.

5

Sistema de Carga Electrónica.(SS-4)

La carga electrónica determina los parámetros de tensión y corriente mediante la resistencia eléctrica conectada a la pila, dichos parámetros son importantes para medir el comportamiento de la celda a diferentes cargas. La entrega de potencia no lineal de las pilas de combustible, concretamente de las pilas poliméricas de Hidrógeno, exige que el diseño de la carga se desarrolle a partir del modelado típico de la respuesta de una pila de combustible.

Una solución de carga electrónica, eficaz en los ensayos de baja tensión necesarios para las monoceldas, es la carga conmutada, que es la secuencia de resistencias que permitirá la caracterización de la curva intensidad-tensión en todo el rango dinámico y con el número necesario de puntos para tener información completa. Posteriormente esta información permitirá una identificación paramétrica y por último una caracterización del estado de la pila de combustible. La elección y control de los tiempos de estabilización y medida es fundamental para conseguir la reproducibilidad del experimento.

La carga electrónica estará constituida por una red de resistencias conmutables por dispositivos electromecánicos controlados por programa, que permitirán disipar la potencia entregada por la pila de combustible. El sistema a demás debe permitir la transmisión de corrientes y tensiones acordes a la potencia. Las mono-celdas requieren una tensión de despegue inferior a la décima de voltio con resistencia en cortocircuito muy baja.

25

Ejemplo de realización de la invención

Un ejemplo de la realización del primer prototipo que se encuentra en el Laboratorio de Energías Renovables del Instituto de Automática Industrial, se muestra en la Figura 4. Se han realizado pruebas una pila de combustible H₂ (5x5 = 25 cm² de superficie) con el primer prototipo de la estación de ensayos, Figura 4, con los siguientes valores:

- Ánodo: H₂ caudal de 100 [ml/min]
- Cátodo: O₂ caudal de 200 [ml/min]
- Control de temperatura de gases de ánodo y cátodo individualizado 70 [°C]
- Control de presión de trabajo de la pila en ánodo y cátodo 1 [bar]
- Control de temperatura de la celda de combustible 60 [°C]
- Voltaje celda 0.5 [Voltios]
- Intensidad de corriente de 5 [Amperios]

45

Leyenda de las figuras

- Figura 1 Disposición de la estación de ensayos
- Figura 2 Diagrama de flujo del sistema de gestión de gases
- Figura 3 Diagrama del flujo de gases
- Figura 4 Prototipo de la estación de ensayos.

50

55

60

65

REIVINDICACIONES

5 1. Estación de Ensayos Para la Caracterización de Celdas de Combustible de Membrana de Intercambio Protónico con alimentación de H₂ (Monocelda) con Carga Electrónica Integrada **caracterizado** por una arquitectura de procesamiento de datos distribuida compuesta por un procesador central y los subsistemas de gestión autónoma de los distintos módulos para medida, alimentación y control de la celda en ensayo.

10 2. Estación de Ensayos Para la Caracterización de Pilas de Combustible de Membrana Polimérica de H₂ (Monocelda) con Carga Electrónica Integrada compuesto por el procesador central y los subsistemas de gestión de acuerdo con la reivindicación 1 **caracterizado** porque se controla la temperatura y humedad relativa de los gases mediante una válvula de mezcla de gas seco y saturado mediante el procesador central.

15 3. Estación de Ensayos Para la Caracterización de Pilas de Combustible de Membrana Polimérica de H₂ (Monocelda) con Carga Electrónica Integrada compuesto por el procesador central y los subsistemas de gestión de acuerdo con las reivindicaciones 1 y 2 **caracterizado** porque la presión se controla por modulación en ancho de pulsos de una válvula de electromecánica que a su vez gobierna reumáticamente una válvula de membrana sobre los circuitos principales de gas.

20 4. Estación de Ensayos Para la Caracterización de Pilas de Combustible de Membrana Polimérica de H₂ (Monocelda) con Carga Electrónica Integrada compuesto por el procesador central y los subsistemas de gestión de acuerdo con la reivindicaciones 1, 2 y 3 **caracterizado** por la utilización de válvulas neumáticas y microcontroladores en la medida, adquisición y control para la caracterización de pilas de combustible poliméricas.

25 5. Estación de Ensayos Para la Caracterización de Pilas de Combustible de Membrana Polimérica de H₂ (Monocelda) con Carga Electrónica Integrada compuesto por el procesador central y los subsistemas de gestión de acuerdo con la reivindicación 1 a 4 **caracterizado** porque se eliminan los problemas de condensación en el control de presión y se aísla la parte eléctrica de los gases lo que confiere una gran seguridad al sistema.

30

35

40

45

50

55

60

65

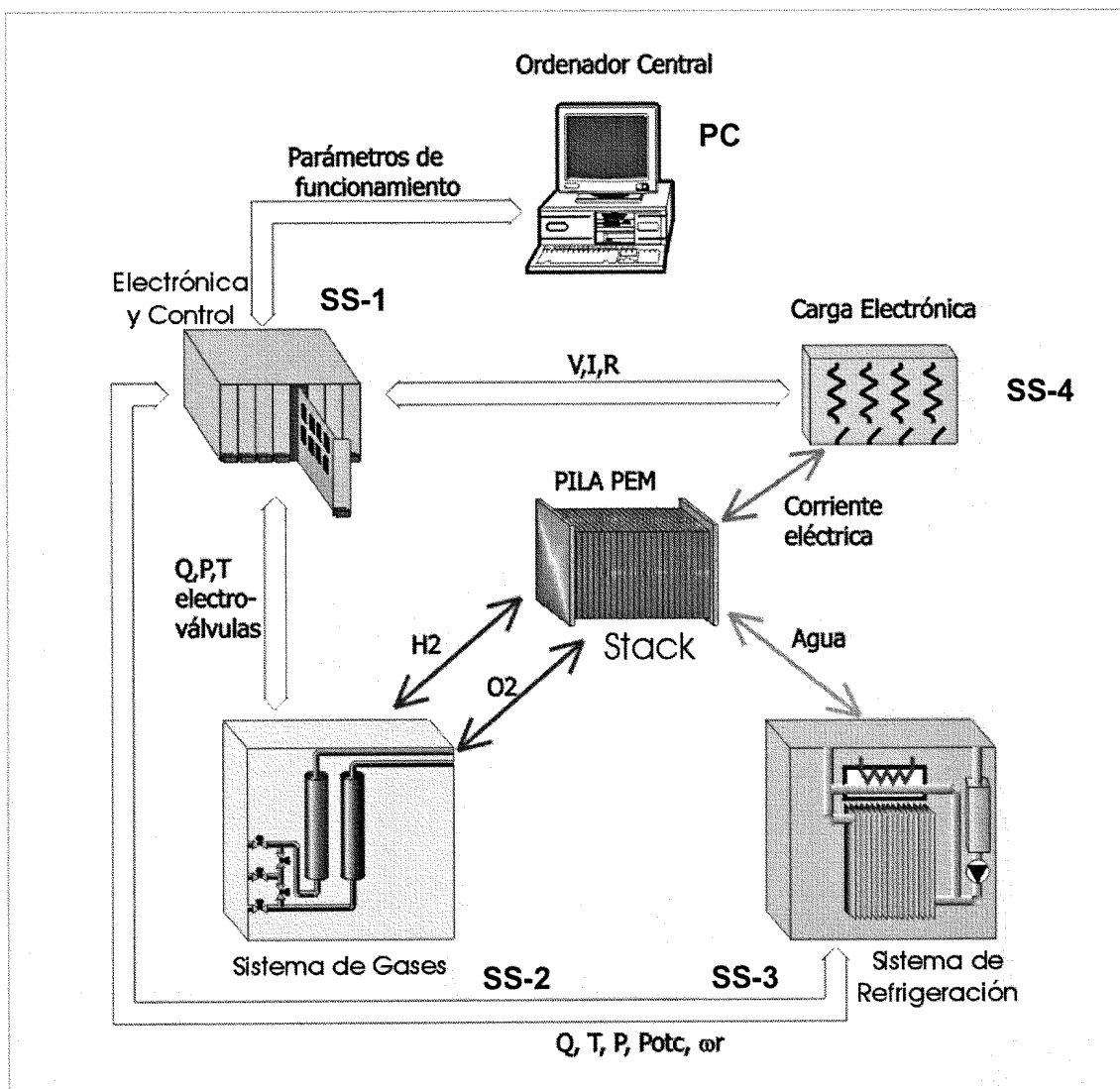


Figura 1

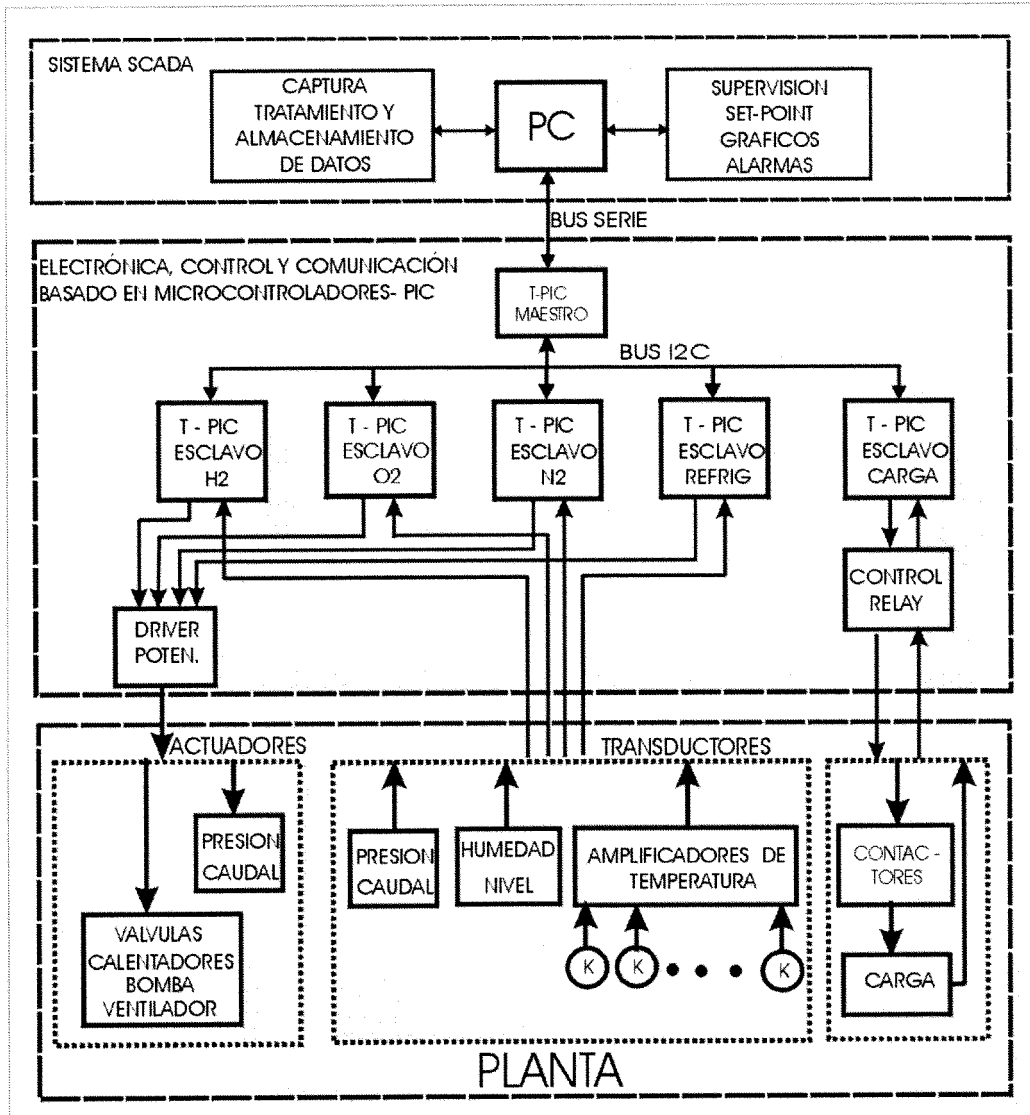


Figura 2

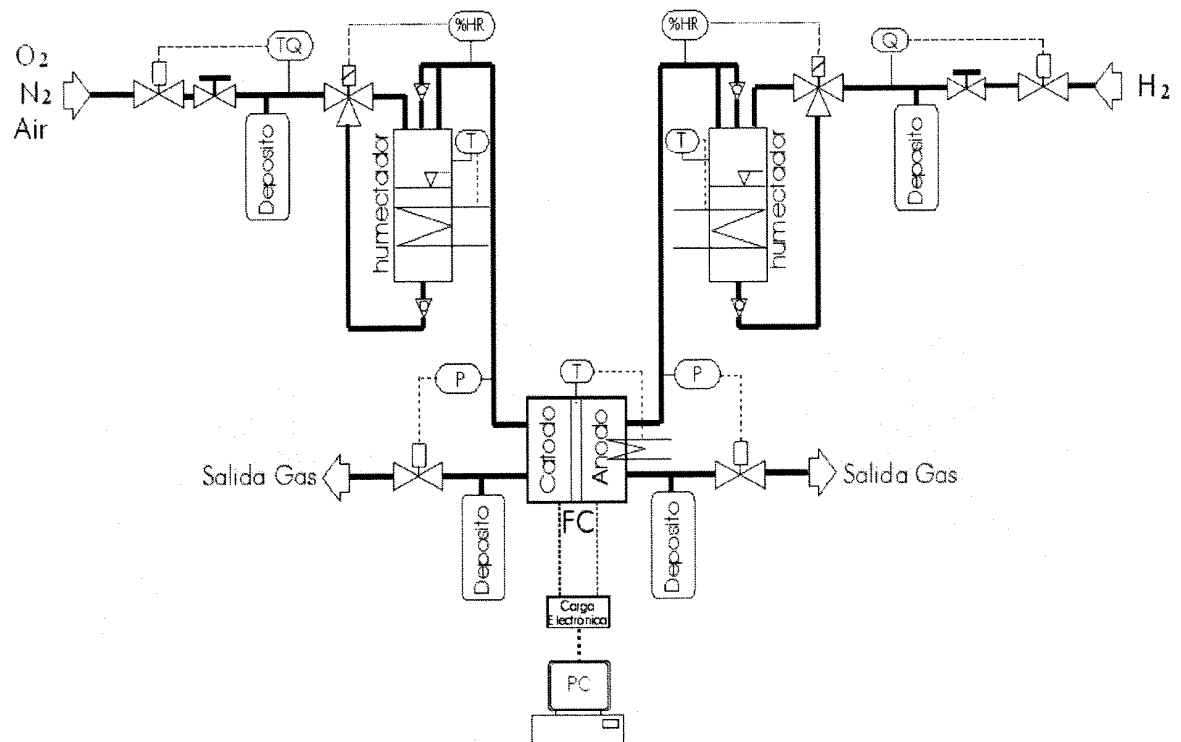


Figura 3

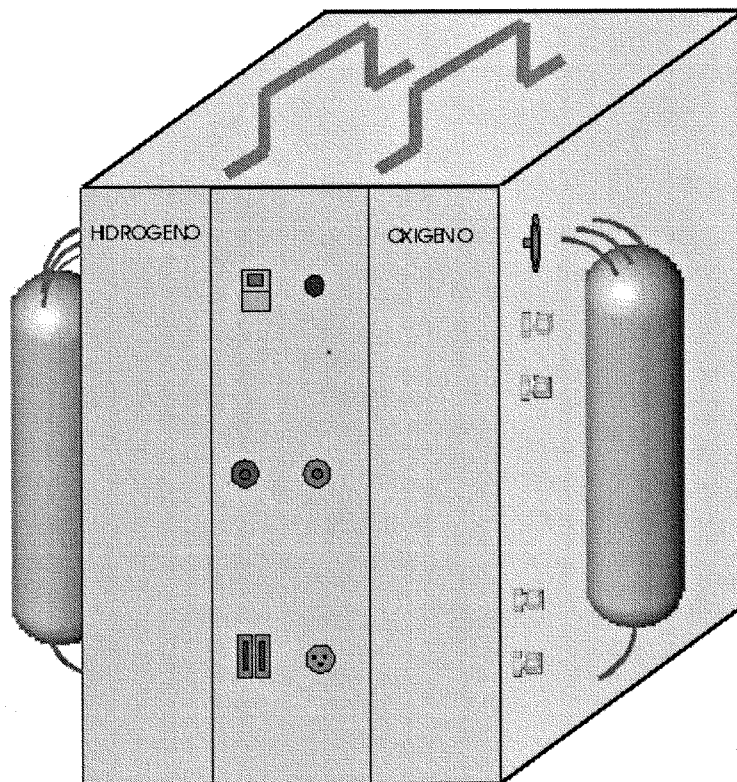


Figura 4



OFICINA ESPAÑOLA DE
PATENTES Y MARCAS

ESPAÑA

① ES 2 342 797

② Nº de solicitud: 200700544

③ Fecha de presentación de la solicitud: **01.03.2007**

④ Fecha de prioridad:

INFORME SOBRE EL ESTADO DE LA TÉCNICA

⑤ Int. Cl.: **H01M 8/04** (2006.01)

DOCUMENTOS RELEVANTES

Categoría	⑥ Documentos citados	Reivindicaciones afectadas
X Y	US 2006115693 A1 (TOTH AKOS et al.) 01.06.2006 Párrafos [0090]-[0092]; figura 7	1,4,5 2,3
X	EP 1732156 A1 (ANTIG TECH CO LTD) 13.12.2006 Párrafos [0008]-[0010]; reivindicación 1	1,4,5
X	WO 2004109483 A1 (FIDERIS INC; ANDREWS CRAIG) 16.12.2004 Resumen, Párrafo [0011]	1,4,5
Y	US 2005282096 A1 (KABIR ZAKIUL et al.) 22.12.2005 Párrafos [0003]-[00011]; figura 1	2
Y	EP 1473789 A2 (ASIA PACIFIC FUEL CELL TECH) 03.11.2004 Párrafos [0018]-[0021]	3
Y	US 2006003204 A1 (CALLAHAN CHRISTOPHER W et al.) 05.01.2006 Párrafos [0008],[0016],[0018]	3

Categoría de los documentos citados

X: de particular relevancia

Y: de particular relevancia combinado con otro/s de la misma categoría

A: refleja el estado de la técnica

O: referido a divulgación no escrita

P: publicado entre la fecha de prioridad y la de presentación de la solicitud

E: documento anterior, pero publicado después de la fecha de presentación de la solicitud

El presente informe ha sido realizado

para todas las reivindicaciones

para las reivindicaciones nº:

Fecha de realización del informe

14.06.2010

Examinador

L. García Aparicio

Página

1/4

Documentación mínima buscada (sistema de clasificación seguido de los símbolos de clasificación)

H01M

Bases de datos electrónicas consultadas durante la búsqueda (nombre de la base de datos y, si es posible, términos de búsqueda utilizados)

INVENES, EPODOC

Fecha de Realización de la Opinión Escrita: 14.06.2010

Declaración

Novedad (Art. 6.1 LP 11/1986)	Reivindicaciones	2-5	SÍ
	Reivindicaciones	1	NO
Actividad inventiva (Art. 8.1 LP 11/1986)	Reivindicaciones		SÍ
	Reivindicaciones	1-5	NO

Se considera que la solicitud cumple con el requisito de **aplicación industrial**. Este requisito fue evaluado durante la fase de examen formal y técnico de la solicitud (Artículo 31.2 Ley 11/1986).

Base de la Opinión:

La presente opinión se ha realizado sobre la base de la solicitud de patente tal y como ha sido publicada.

1. Documentos considerados:

A continuación se relacionan los documentos pertenecientes al estado de la técnica tomados en consideración para la realización de esta opinión.

Documento	Número Publicación o Identificación	Fecha Publicación
D01	US 2006115693 A1	01-06-2006
D02	EP 1732156 A1	13-12-2006
D03	WO 2004109483 A1	16-12-2004
D04	US 2005282096 A1	22-12-2005
D05	EP 1473789 A2	03-11-2004
D06	US 2006003204 A1	05-01-2006

2. Declaración motivada según los artículos 29.6 y 29.7 del Reglamento de ejecución de la Ley 11/1986, de 20 de marzo, de patentes sobre la novedad y la actividad inventiva; citas y explicaciones en apoyo de esta declaración

En el documento D01 se describe una estación de ensayos para una célula de combustible que cuenta con un controlador central o principal (710) que se comunica con una serie de controladores esclavos (722), comunicación que se hace de manera periódica con objeto de recibir los datos de control recibidos por los controladores esclavos.

Por lo tanto, todas y cada una de las características reivindicadas en la reivindicación 1, se encuentran en el documento D01, y en consecuencia la reivindicación 1, carece de novedad en el sentido establecido en el Art. 6.1 de la Ley 11/86.

Iguals consideraciones se pueden hacer con los documentos D02 y D03, en los que puede observarse no cuentan con un modo de control distribuido de una serie de celdas de combustible.

Respecto de la reivindicación segunda, en el documento D02 se menciona el uso de una válvula de mezcla de gas seco y saturado para control de la temperatura y humedad relativa de los gases (párrafos [0006],[0009]), controlada por un controlador, que perfectamente pudiera ser el controlador central mencionado en los documentos D01 a D03.

Por lo tanto, la materia de la reivindicación 2 carece de actividad inventiva en el sentido establecido en el Art. 8.1 de la Ley de patentes 11/86.

En los documentos D05 y D06 se describe el uso de modulación de ancho de pulso para control de una válvula electromecánica, que a su vez gobernaría una válvula mecánica sobre los circuitos de principales de gas. Esta última característica es una mera opción de diseño que implica actividad inventiva.

Por lo tanto, a un técnico en la materia en el momento de la solicitud se le podría ocurrir de modo evidente el uso de modulación de ancho de pulso para control de una válvula, tal y como se muestra en los documentos D05 y D06, empleándolos en combinación con cualquiera de los documentos D01 a D03, que describe el uso de un control distribuido para una estación de ensayos de celdas de combustible, y en consecuencia la materia de la reivindicación 3 carece de actividad inventiva, según lo establecido en el Art. 8.1 de la Ley de Patentes 11/86.

La materia de la reivindicación cuarta, carece de actividad inventiva, ya que son meras opciones de diseño que a un técnico en la materia se le ocurrirían de modo evidente.

La reivindicación 5ª está redactada en términos de las consecuencias derivadas de la caracterización constructiva de la invención, careciendo de características técnicas que se puedan evaluar.