

(12) SOLICITUD INTERNACIONAL PUBLICADA EN VIRTUD DEL TRATADO DE COOPERACIÓN EN MATERIA DE PATENTES (PCT)

(19) Organización Mundial de la Propiedad Intelectual
Oficina internacional



(10) Número de publicación internacional

WO 2022/018318 A1

(43) Fecha de publicación internacional
27 de enero de 2022 (27.01.2022)

WIPO | PCT

(51) Clasificación internacional de patentes:
G01N 29/22 (2006.01) B06B 1/06 (2006.01)
A61N 7/00 (2006.01)

(21) Número de la solicitud internacional:
PCT/ES2021/070543

(22) Fecha de presentación internacional:
21 de julio de 2021 (21.07.2021)

(25) Idioma de presentación: español

(26) Idioma de publicación: español

(30) Datos relativos a la prioridad:
P202030766 22 de julio de 2020 (22.07.2020) ES

(71) Solicitantes: CONSEJO SUPERIOR DE INVESTIGACIONES CIENTÍFICAS (CSIC) [ES/ES]; C/ Serrano

117, 28006 Madrid (ES). UNIVERSITAT POLITÈCNICA DE VALÈNCIA [ES/ES]; Camí de Vera, s/n, 46022 Valencia (ES). INSTITUCIO CATALANA DE RECERCA I ESTUDIS AVANÇATS [ES/ES]; Passeig de Lluís Companys, 23, 08010 Barcelona (ES). UNIVERSITAT POLITÈCNICA DE CATALUNYA [ES/ES]; Jordi Girona, 31, 08034 Barcelona (ES).

(72) Inventores: JIMÉNEZ GONZÁLEZ, Noé; Instituto de Instrumentación para Imagen Molecular (I3M), Ciudad Politécnica de la Innovación, Universidad Politécnica de Valencia, Camino de Vera S/N., Edificio 8B, Acceso K, 2ª Planta, Sala 004 46022 Valencia (ES). STALIUNAS, Kestutis; Universitat Politècnica de Catalunya, Jordi Girona, 31, 08034 Barcelona (ES). CAMARENA FEMENIA, Francisco; Instituto de Instrumentación para Imagen Molecular (I3M), Ciudad Politécnica de la Innovación, Univer-

(54) Title: SYSTEM FOR GENERATING HELICAL ACOUSTIC BEAMS AND USES OF SAME

(54) Título: SISTEMA DE GENERACIÓN DE HACES ACÚSTICOS DE HÉLICE Y USOS DEL MISMO

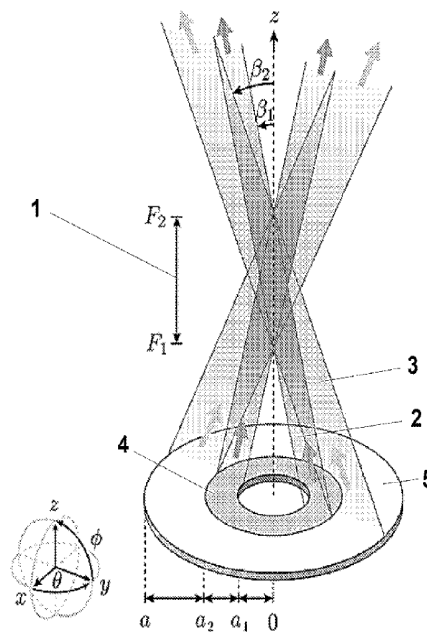


FIG. 1

(57) Abstract: The present invention provides a system for manipulating matter by means of two acoustic confocal vortex beams (2, 3). More specifically, the invention relates to a system formed by at least one acoustic emitter that generates the vortex beams (2, 3) such that their topology charge and frequency differ. The superposition of the two beams (2, 3) produces an acoustic field (8) that winds helically along an axial axis (z), wherein the field structure rotates about the axis according to time and at a controllable frequency, which is given by the difference in the frequencies of the confocal beams. The uses of the invention include the manipulation of matter at an adjustable frequency, allowing it to be rotated, attracted and pushed, and also particle trapping and transverse-wave generation inside solid materials having configurable frequency and polarisation.

WO 2022/018318 A1

sidad Politécnica de Valencia., Camino de Vera S/N., Edificio 8B, Acceso K, 2ª Planta. Sala 004 46022 Valencia (ES).

(74) **Mandatario:** ESCUDERO PRIETO, Nicolás; Tribalyte Ideas-Gta. Quevedo 8, 6º2, 28015 Madrid (ES).

(81) **Estados designados** (a menos que se indique otra cosa, para toda clase de protección nacional admisible): AE, AG, AL, AM, AO, AT, AU, AZ, BA, BB, BG, BH, BN, BR, BW, BY, BZ, CA, CH, CL, CN, CO, CR, CU, CZ, DE, DJ, DK, DM, DO, DZ, EC, EE, EG, ES, FI, GB, GD, GE, GH, GM, GT, HN, HR, HU, ID, IL, IN, IR, IS, IT, JO, JP, KE, KG, KH, KN, KP, KR, KW, KZ, LA, LC, LK, LR, LS, LU, LY, MA, MD, ME, MG, MK, MN, MW, MX, MY, MZ, NA, NG, NI, NO, NZ, OM, PA, PE, PG, PH, PL, PT, QA, RO, RS, RU, RW, SA, SC, SD, SE, SG, SK, SL, ST, SV, SY, TH, TJ, TM, TN, TR, TT, TZ, UA, UG, US, UZ, VC, VN, WS, ZA, ZM, ZW.

(84) **Estados designados** (a menos que se indique otra cosa, para toda clase de protección regional admisible): ARIPO (BW, GH, GM, KE, LR, LS, MW, MZ, NA, RW, SD, SL, ST, SZ, TZ, UG, ZM, ZW), euroasiática (AM, AZ, BY, KG, KZ, RU, TJ, TM), europea (AL, AT, BE, BG, CH, CY, CZ, DE, DK, EE, ES, FI, FR, GB, GR, HR, HU, IE, IS, IT, LT, LU, LV, MC, MK, MT, NL, NO, PL, PT, RO, RS, SE, SI, SK, SM, TR), OAPI (BF, BJ, CF, CG, CI, CM, GA, GN, GQ, GW, KM, ML, MR, NE, SN, TD, TG).

Publicada:

— con informe de búsqueda internacional (Art. 21(3))

(57) **Resumen:** La presente invención proporciona un sistema para manipular la materia por medio de dos haces (2, 3) confocales acústicos de vórtice. Más concretamente, la invención se refiere a un sistema compuesto por, al menos, un emisor acústico que genera los citados haces de vórtice (2, 3), de forma que éstos poseen carga topológica y frecuencia diferentes. La superposición de los dos haces (2, 3) produce un campo acústico (8) que se enrolla en forma de hélice a lo largo un eje axial (z), donde la estructura del campo rota sobre el eje en función del tiempo a una frecuencia controlable, dada por la diferencia de frecuencias de los haces confocales. Los usos de la invención comprenden la manipulación de la materia a una frecuencia ajustable, permitiendo la rotación, atracción y empuje de la misma; así como el atrapamiento de partículas y la generación de ondas transversales en el interior de materiales sólidos cuya frecuencia y polarización es configurable.

DESCRIPCIÓN

SISTEMA DE GENERACIÓN DE HACES ACÚSTICOS DE HÉLICE Y USOS DEL MISMO

5

CAMPO DE LA INVENCION

La presente invención se enmarca en el campo de la acústica y, más concretamente, en el campo de la generación y la focalización de haces acústicos tridimensionales para interaccionar y manipular sin contacto la materia, mediante campos acústicos.

10

ANTECEDENTES DE LA INVENCION

La interacción de las ondas acústicas con la materia comprende una serie de fenómenos físicos que permiten la manipulación de la materia de manera selectiva, controlada y sin contacto, por lo que se emplean en múltiples aplicaciones prácticas. Los efectos mecánicos de las ondas sobre la materia están relacionados con la transferencia de momento lineal y angular, siendo éstas dos de las propiedades fundamentales de las mismas. Los vórtices acústicos son ondas que presentan dislocaciones de fase, también llamadas dislocaciones de tornillo. Estas ondas transportan, además de momento lineal, momento angular orbital capaz de crear un torque asociado con la transferencia de momento. En particular, los haces acústicos helicoidales o vórtices, es decir, los haces con una singularidad de fase en su eje, ofrecen posibilidades únicas para interactuar con la materia. Explotando estos conceptos, en los campos del electromagnetismo y de la óptica se han desarrollado tecnologías avanzadas para diseñar sistemas de atrapamiento de partículas, así como de clasificación, cromatografía y reología, entre otros (ver, por ejemplo, *D. G. Grier, "A revolution in optical manipulation". Nature, 424(6950), 2003*).

15

20

25

En el campo de la acústica, la transferencia de momento angular orbital a objetos sólidos, mediante procesos de reflexión o absorción, lleva a la generación de torques en objetos macro y microscópicos, tal y como se divulga en diversas referencias del estado de la técnica (ver, por ejemplo, *K. Volke-Sepúlveda et al., "Transfer of angular momentum to matter from acoustical vortices in free space", Phys. Rev. Lett., 100(2), 2008*; *A. Anhäuser et al., "Acoustic rotational manipulation using orbital angular momentum transfer," Phys. Rev. Lett., 109(3), 2012*; *C. E. M. Demore et al., "Mechanical evidence of the orbital angular momentum to energy ratio of vortex beams," Phys. Rev. Lett., 108(19), 2012*; *Z. Hong et al., "Observation of orbital angular momentum transfer from Bessel-shaped acoustic*

30

35

vortices to diphasic liquid- microparticle mixtures,” *Phys. Rev. Lett.*, 114(21), 2015). Además, los haces de vórtices permiten la generación de fuerzas de radiación acústica negativas sobre las partículas y los objetos. Este tipo de vórtices acústicos han recibido recientemente un creciente interés, principalmente debido a sus aplicaciones prácticas directas en sistemas de atrapamiento y manipulación de partículas como pinzas acústicas (por ejemplo, en las referencias: *J. Wu*, “Acoustical tweezers,” *J. Acoust. Soc. Am.*, 89(5), 1991; *A. Marzo et al.*, “Realization of compact tractor beams using acoustic delay-lines,” *Appl. Phys. Lett.*, 110(1), 2017; *A. Marzo et al.*, “Acoustic Virtual Vortices with Tunable Orbital Angular Momentum for Trapping of Mie Particles,” *Phys. Rev. Lett.*, 120(4), 2018).

10

Otras aplicaciones de estas tecnologías incluyen el desarrollo de transpondedores acústicos para comunicaciones submarinas, basados en la codificación de información mediante la carga topológica del vórtice (tal y como se divulga en *C. Shi et al.*, “High-speed acoustic communication by multiplexing orbital angular momentum,” *Proc. Natl. Acad. Sci. U. S. A.*, 114(28), 2017) para su posterior envío, recepción y decodificación.

15

De manera general y en coordenadas vectoriales cilíndricas $\mathbf{r}=\mathbf{r}(r,\theta,z)$, y para una onda que se propaga en un medio de velocidad de propagación c_0 , con una frecuencia angular ω , y un número de onda $\mathbf{k}(\omega)$ dado por:

$$\mathbf{k}(\omega) = \frac{\omega}{c_0} = \sqrt{k_z^2 + k_r^2}, \quad (1)$$

20

donde k_r y k_z son las componentes radiales y axiales del número de onda, un haz de vórtice puede ser representados por un campo acústico, $\Phi(r, \theta, z, t)$, como:

$$\Phi(r, \theta, z, t) = \Phi_0 G_r(r) G_z(z) \exp(iM\theta) \exp(i\omega t) \quad , \quad (2)$$

donde t denota la dependencia temporal, Φ_0 es la amplitud del campo, la función $G_r(r)$ describe el perfil radial del haz sobre la coordenada r , la función $G_z(z)$ describe el perfil axial del haz sobre la coordenada z y el término $\exp(iM\theta)$ describe la dependencia de fase con la coordenada polar y la carga topológica M .

25

La carga topológica del vórtice se ha relacionado con la eficiencia en la transferencia de momento en *C. E. M. Demore et al.*, “Mechanical evidence of the orbital angular momentum to energy ratio of vortex beams,” *Phys. Rev. Lett.*, 108(19), 2012. Para producir torques de alta amplitud, el frente de onda del haz debe ser focalizado conservando la dislocación de fase y su carga topológica ha de ser controlada. Los vórtices acústicos pueden ser focalizados usando dispositivos activos como arreglos (también denominados como disposiciones, o ‘arrays’) de fase, tal y como se divulga en *J. L. Thomas et al.*, “Pseudo angular momentum and topological charge conservation for nonlinear acoustical vortices,”

35

Phys. Rev. Lett., 91(24), 2003; y en R. Marchiano et al., "Synthesis and analysis of linear and nonlinear acoustical vortices," *Phys. Rev. E - Stat. Nonlinear, Soft Matter Phys.*, 71 (6), 2005.

5 El número de fuentes activas independientes requeridas del sistema activo crece con la carga topológica del vórtice, es decir, el número de giros de fase completos en un giro polar aumenta la complejidad del sistema, su electrónica y su coste. También se han utilizado medios pasivos para producir y focalizar los haces de vórtice. Por un lado, se ha reportado la generación de vórtices acústicos mediante medios pasivos, empleando placas de fase
10 (tal y como se lleva a cabo en J. L. Ealoet et al., "Airborne ultrasonic vortex generation using flexible ferroelectrets," *IEEE Trans. Ultrason. Ferroelectr. Freq. Control*, 58(8), 2011), explotando el efecto fotoacústico (S. Gspan et al., "Optoacoustic generation of a helicoidal ultrasonic beam," *J. Acoust. Soc. Am.*, 115(3), 2004) o mediante el uso de fuentes helicoidales deformadas (como se describe en B. T. Hefner and P. L. Marston, "An
15 acoustical helicoidal wave transducer with applications for the alignment of ultrasonic and underwater systems," *J. Acoust. Soc. Am.*, 106(6), 1999). También se han empleado metamateriales para generar vórtices usando estructuras con cavidades resonantes (tal y como se divulga en X. Jiang et al., "Convert Acoustic Resonances to Orbital Angular Momentum," *Phys. Rev. Lett.*, 117(3), 2016; L. Ye et al., "Making sound vortices by
20 metasurfaces," *AIP Adv.*, 6(8), 2016; C. J. Naify et al., "Generation of topologically diverse acoustic vortex beams using a compact metamaterial aperture," *Appl. Phys. Lett.*, 108(22), 2016; H. Esfahlani et al., "Generation of acoustic helical wavefronts using metasurfaces," *Phys. Rev. B*, 95(2), 2017), permitiendo una manipulación precisa de la fase transmitida a una frecuencia de diseño.

25

En el estado de la técnica también se han divulgado (ver, por ejemplo, Chen et al., "Focused acoustic vortex by an artificial structure with two sets of discrete Archimedean spiral slits", *App. Phys. Lett.*, 115(8), 2019) sistemas para la generación de haces acústicos o ultrasónicos en los que la intensidad se estructura en forma de hélice de un único brazo,
30 que rota en función del tiempo a una frecuencia controlada a partir de dos haces ultrasónicos focalizados con la misma carga topológica.

Por último, se ha reportado el uso de rejillas de difracción con forma de espiral, en las que las interferencias constructivas y destructivas conducen a la formación de una fase
35 helicoidal, para generar y focalizar o defocalizar los haces de vórtice (N. Jiménez et al., "Sharp acoustic vortex focusing by Fresnel-spiral zone plates," *Appl. Phys. Lett.*, 112(20), 2018; T. Wang et al., "Particle manipulation with acoustic vortex beam induced by a brass

plate with spiral shape structure," *Appl. Phys. Lett.*, 109(12), 2016; R. D. Muelas-Hurtado et al., "Generation of multiple vortex beam by means of active diffraction gratings," *Appl. Phys. Lett.*, 112(8), 2018). Estas incluyen topologías como las espirales arquimedianas. Una espiral divergente (como la que se indica en N. Jiménez et al., "Sharp acoustic vortex focusing by Fresnel-spiral zone plates," *Appl. Phys. Lett.*, 112(20), 2018), es decir, una rejilla espiral en la que la separación entre las rendijas aumenta con cada giro, similar a la curva de Lottus, también genera un vórtice acústico, pero la energía se dispersa desde el eje y el haz se defocaliza. En el caso particular de la espiral de Arquímedes, en el que la distancia entre sucesivos brazos de la espiral es constante, el campo difractado conforma un frente de onda cónico, que lleva a la formación de haces de Bessel de alto orden (como se divulga en N. Jiménez et al., "Formation of high-order acoustic Bessel beams by spiral diffraction gratings," *Phys. Rev. E*, 94(5), 2016; así como en N. Jiménez et al., "High-order Acoustic Bessel Beam Generation by Spiral Gratings," *Phys. Procedia*, 70, 2015). Cuando la espiral es convergente, como en el caso de la espiral de Fermat, el campo se focaliza en un determinado punto. Dicha focalización resulta geoméricamente óptima con una espiral de Fresnel, que puede ser vista como una extensión de las lentes de Fresnel con dislocación de fase (como se demuestra en N. Jiménez et al., "Sharp acoustic vortex focusing by Fresnel-spiral zone plates," *Appl. Phys. Lett.*, 112(20), 2018).

En el estado de la técnica se han divulgado con anterioridad algunas aplicaciones que ofrecen los haces acústicos para interactuar con la materia. Por ejemplo, se puede controlar la fuerza de radiación acústica que resulta de la interacción de la onda acústica con un obstáculo durante su propagación, la cual se define (ver F. Prieur y O. A. Sapozhnikov, "Modeling of the acoustic radiation force in elastography," *J. Acoust. Soc. Am.*, 2017) como:

$$F_i = \left\langle \frac{\partial \rho v_i}{\partial t} \right\rangle = \frac{\partial \langle \Pi_{ik} \rangle}{\partial x_k}, \quad (3)$$

siendo F_i es la componente de la fuerza acústica de radiación en la dirección i , ejercida por un haz acústico que produce un campo de densidad total $\rho(x, t) = \rho_0(x) + \rho'(x, t)$ donde ρ_0 es la densidad del medio en reposo y $\rho'(x, t)$ las variaciones de densidad producidas por la onda acústica, v_i es la componente de velocidad de partícula en la dirección i , Π_{ij} es el tensor de densidad de flujo de momento y el operador $\langle \rangle$ indica el promedio temporal en un periodo de tiempo relativo a la frecuencia de cada haz de vórtice, ω_1 y ω_2 , respectivamente. En una aproximación de segundo orden, el vector de fuerza acústica de radiación en el dominio de la frecuencia de un medio absorbente viene dado por la expresión:

$$\mathbf{F}(\mathbf{x}) = \frac{i\alpha(\omega)}{2\omega\rho_0c_0} (P(\mathbf{x})\nabla P(\mathbf{x})^* - P(\mathbf{x})^*\nabla P(\mathbf{x})), \quad (4)$$

donde $P(\mathbf{x})$ es el campo de presión del haz acústico, c_0 es la velocidad del sonido en el vacío, $\alpha(\omega)$ es el coeficiente de absorción del medio y el operador $*$ denota el complejo conjugado.

5

Cuando se aplica el haz acústico sobre un sólido blando, incluyendo los materiales biológicos blandos como los tejidos humanos blandos, se producen esfuerzos en la dirección de la intensidad acústica del haz y proporcionales a su magnitud y la absorción del tejido. Dichos esfuerzos pueden ser calculados de manera general mediante la Ecuación (4), si bien para el caso de un sólido blando con coeficiente de absorción $\alpha(\omega)$, el campo de fuerzas puede ser aproximado a:

10

$$\mathbf{F}(\mathbf{x}) = \frac{\alpha(\omega)}{2c_0} \mathbf{V}^* P, \quad (5)$$

donde \mathbf{V} es el vector velocidad de partícula en el dominio de la frecuencia y P es el campo de presión en el dominio de la frecuencia. Las deformaciones producidas por la onda acústica se propagan por el material sólido en forma de ondas transversales con una velocidad de propagación dada por:

15

$$c_s(\omega) = \sqrt{\frac{G(\omega)}{\rho_0}}, \quad (6)$$

donde $G(\omega)$ es el módulo de elasticidad de cizalla, el cual es complejo y dependiente de la frecuencia.

20

Otras aplicaciones de los haces acústicos abarcan la rotación controlada de fluidos (sin contacto), la manipulación controlada de partículas y objetos, e incluso la interacción térmica. Cuando se focaliza el haz acústico sobre un medio con capacidad de absorber las ondas acústicas, como ocurre por ejemplo en tejidos biológicos tales como, tejidos blandos, se produce un aumento de temperatura directamente proporcional a la intensidad del campo, al coeficiente de absorción del medio y al tiempo de aplicación del haz; e inversamente proporcional a la conductividad térmica del medio. En este contexto, la evolución de la temperatura en un medio donde existe perfusión y conducción térmica puede ser descrita por la ecuación:

25

30

$$\frac{dT}{dt} = \kappa \nabla^2 T - \frac{T - T_0}{\tau} + \frac{Q_v}{\rho_0 C_p}, \quad (7)$$

donde $T = T(x, t)$ es la temperatura del medio, κ es la conductividad térmica, τ es la perfusión, C_p la capacidad calorífica a presión constante del medio y $Q_v = Q_v(x, t)$ describe a la fuente de calor. En particular, se ha divulgado (ver *Umemura et al.*, "The

sector-vortex phased array: acoustic field synthesis for hyperthermia", *IEEE transactions on ultrasonics, ferroelectrics, and frequency control*, 36(2), p. 249-257, 1989) un transductor para la generación de un haz de hélice, de manera que induce un aumento de la temperatura en una región en torno a dicho haz.

5

Sin embargo, en todos los métodos y técnicas citados anteriormente la intensidad (amplitud) del haz de vórtice tiene una forma de tubo hueco. Es decir, aunque la fase del campo es helicoidal, la intensidad es axisimétrica y las fuerzas producidas son, por tanto, estáticas. De hecho, en muchos casos, los sistemas de manipulación de materia por medio de haces acústicos tienen un limitado control espacial de las fuerzas de radiación acústica. Comúnmente, la fuerza de radiación aparece en el sentido de propagación del haz, por lo que la mayoría de las aplicaciones se reducen a meras fuerzas de empuje. En lo referente a los haces de vórtice mencionados anteriormente, cabe destacar que, aunque son capaces de generar fuerzas de atrapamiento sobre partículas, se caracterizan por un control espacial y temporal limitado puesto que se reducen a ser aplicados sobre un punto.

10
15

La presente invención proporciona una solución a las limitaciones anteriores, mediante una novedosa tecnología de haces acústicos de hélice generados mediante dos haces confocales de vórtice.

20

DESCRIPCIÓN BREVE DE LA INVENCIÓN

La presente invención tiene por objeto superar las limitaciones del estado de la técnica mencionadas anteriormente, permitiendo tanto el control total del haz acústico, en amplitud y en fase, como el diseño tridimensional de dicho haz. En particular, la invención proporciona los medios para obtener un haz de hélice controlado, que es capaz de propagarse en la dirección contraria a la dirección de propagación de las ondas que lo componen. Este hito abre nuevas posibilidades de interaccionar con la materia, de una manera sin precedentes, permitiendo controlar espacial y temporalmente las fuerzas ejercidas sobre la misma.

25
30

En el ámbito de la invención, una disposición o 'array' de fase se entiende como una matriz de transductores acústicos, donde cada elemento de dicha disposición puede ajustarse para emitir un haz con ciertas características físicas (frecuencia, fase, etc.). Los transductores, a su vez, pueden ser de elemento único, o bien estar divididos en múltiples sectores cada uno de los cuales actúa como un transductor independiente. A su vez, se entiende como lente acústica un dispositivo capaz de focalizar el sonido de manera análoga

35

a como una lente óptica enfoca la luz. Las señales de excitación de los transductores, en este caso, son de naturaleza eléctrica y sus características (frecuencia, fase, etc.) pueden ajustarse electrónicamente.

- 5 En primer lugar, la invención se refiere a un sistema de generación de haces acústicos que presentan, al menos en parte, una superposición espacio-temporal de los mismos, donde dicho sistema comprende:
- a) dos haces acústicos confocales de vórtice, con diferente frecuencia angular y carga topológica;
 - 10 b) una zona de superposición, en la que se focalizan y superponen los dos haces y la cual, preferentemente, se extiende a lo largo de un eje;
 - c) dos generadores de vórtice adaptados para generar las señales de excitación para producir la pareja de haces acústicos que se superponen;
 - d) medios configurados para la medición y el ajuste de la frecuencia y/o de la carga
 - 15 topológica de los haces, para controlar el ancho de los mismos y su grado de solapamiento en la zona de superposición.

Ventajosamente en la invención, el haz combinado resultante de la superposición de los dos haces individuales, es un haz tridimensional helicoidal, formado por una pluralidad de

20 hélices enroscadas alrededor de la dirección z, cuya intensidad y fase son controlables a través de modificaciones en los haces individuales que se superponen. De esta manera, la hélice generada va rotando en el tiempo, pero siempre lo hace alrededor de dicho eje z. Típicamente, las señales de excitación aplicadas a los transductores son señales eléctricas con una forma de onda sinusoidal o sinusoidal pulsada. El número de hélices que aparecen

25 depende de la diferencia de carga topológica entre ambos haces que son superpuestos. Preferentemente, el solapamiento entre ambos haces es maximizado.

Una realización preferente de la invención comprende un sistema en el que los generadores de vórtice son dos disposiciones de fase anulares y concéntricos, formados

30 por uno o más transductores cuyas señales de excitación están retardadas un tiempo proporcional a la carga topológica del haz correspondiente y al ángulo azimutal, θ , que indica la posición de cada transductor en un plano, denominado como plano xy, perpendicular al eje z. Las dimensiones de los anillos se diseñan para garantizar un solapamiento eficiente de los haces de vórtice. Además, dichos haces de vórtice pueden

35 generarse caracterizados por un perfil dado por una función de Bessel de primera especie, lo que permite controlar fácilmente su ancho a través de la carga topológica.

A continuación, se describen algunas implementaciones particularmente ventajosas del objeto de la invención, para ilustrar posibles realizaciones preferentes de la misma, pero sin considerarse limitativas de su alcance.

- 5 Una posible realización del sistema incluye un doble array anular concéntrico, donde cada anillo hace de generador de cada uno de los dos haces. Dicho sistema está formado por múltiples elementos o sectores, que se distribuyen de acuerdo a cualquiera de las siguientes topologías: pueden estar contenidos sobre un plano perpendicular al eje z (topología plana); inclinados un ángulo respecto al eje z (topología plana con inclinación);
10 o bien pueden estar contenidos sobre un plano perpendicular al eje z y estar caracterizados por disponer de curvatura esférica. En este último caso de focalización esférica, la hélice se produce solamente en torno un punto focal mientras que, en los casos de topología plana o topología plana con inclinación, el frente de ondas generado por la superposición de los haces se focaliza entre dos puntos en la dirección axial. La señal de excitación se
15 particulariza a cada sector, retardándola o desfasándola de acuerdo a la carga topológica del haz correspondiente y de la ubicación de cada sector.

Otra realización preferente consiste en un sistema donde los generadores de vórtice son dos transductores con un único elemento, anulares, concéntricos y caracterizados por tener
20 una superficie helicoidal, cuya curvatura está diseñada para producir un desfase entre los haces proporcional a la carga topológica de cada uno. De esta manera, la generación del vórtice de hélice se produce por el desfase introducido por la diferencia de caminos ópticos entre ambos haces y no es necesario desfasar individualmente las señales de cada anillo.

25 Otra realización ventajosa se basa en una variante del sistema descrito en el párrafo anterior, modificando los dos anillos para que comprendan múltiples sectores. De este modo, se evitan los problemas asociados a la fabricación costosa de los anillos hechos de un único elemento. Adicionalmente, cabe destacar que el doble array anular está distribuido de acuerdo a una de las siguientes topologías:

- 30 - descansando sobre un plano escalonado helicoidal;
- ubicado e inclinado un ángulo respecto al eje z y, adicionalmente, cada anillo de elementos dispuesto escalonado sobre una superficie helicoidal;
- dispuesto escalonado sobre una superficie helicoidal y, adicionalmente, cada uno de los sectores de los anillos presentando una curvatura esférica.

35

Otra realización particularmente ventajosa de la invención comprende dos arrays de fase anulares y concéntricos, formados por uno o más transductores que actúan como

generadores de fase. Sobre cada uno de los anillos se coloca una lente acústica para focalizar los vórtices, lo que permite evitar la utilización de transductores curvos, normalmente más complejos de fabricar. El perfil de fase de cada una de las lentes acústicas sobre el array de fases puede adoptar, preferentemente, cualquiera de estos
5 perfiles transversales: diente de sierra, cónico truncado, esférico truncado.

Otra realización adicional comprende el doble array anular, similar al de la realización descrita en el párrafo anterior pero donde cada anillo está formado por múltiples elementos o sectores, que se distribuyen de acuerdo a una de las siguientes topologías:

- 10 - contenidos sobre un plano perpendicular al eje z y sobre los que se añade una lente de fase plana;
- contenidos sobre un plano perpendicular al eje z y sobre cada uno de los cuales se añade una lente con superficie inclinada;
- 15 - contenidos sobre un plano perpendicular al eje z y, adicionalmente, caracterizados porque se añade sobre cada uno de ellos una lente de curvatura esférica.

Otra realización particular de la invención comprende dos transductores anulares concéntricos y de elemento simple operando como generadores de los haces de vórtice, sobre cada uno de los cuales se colocan sendas lentes acústicas confocales de fase
20 espiral.

En una implementación adicional, el sistema comprende un único anillo multielemento, capaz de actuar como generador simultáneo de los dos haces acústicos que se superponen. Con este fin, cada sector del anillo se excita con una señal multitonal de
25 amplitud modulada, obtenida como la suma de dos tonos sinusoidales y teniendo cada tono una fase proporcional al producto del ángulo azimutal que describe la posición de cada sector en el plano transversal al eje z y la carga topológica. De nuevo, es posible que los sectores del anillo se distribuyan de acuerdo a cualquiera de las siguientes topologías (aunque sin restringirse a ellas):

- 30 - sectores planos ubicados en un plano perpendicular al eje z;
- sectores planos inclinados un cierto ángulo respecto al eje z;
- sectores con curvatura esférica.

Otra realización preferente de la invención comprende un único anillo multielemento, capaz
35 de generar simultáneamente los dos haces acústicos que se superponen y, adicionalmente, consta de una pluralidad de sectores planos, sobre cada uno de los cuales se coloca una lente acústica. Las lentes acústicas ayudan a focalizar el haz y hacen

innecesario el uso de transductores curvos, más complicados de fabricar.

Como se ha mencionado, la invención permite interactuar sin contacto con la materia, así como inducir modificaciones (respecto a velocidad y posición) en la misma. A continuación,
5 se citan algunos casos particulares de dicha interacción y usos privilegiados que permite.

Una posibilidad es la manipulación de materia sin contacto, basada en la modificación de la fuerza de radiación acústica que comprende el uso de uno o más haces de hélice generados mediante el sistema descrito anteriormente. Cabe destacar que la invención
10 proporciona un haz de hélice capaz de propagarse en la dirección contraria a la dirección de propagación de las ondas que lo componen, lo que permite un control espacio-temporal de la fuerza de radiación acústica, ya que ésta a su vez depende de la carga y frecuencia de los haces, entre otros parámetros.

15 Otra aplicación de la invención comprende su uso para la generación de ondas transversales de frecuencia y posición controladas en el interior de sólidos blandos, mediante el uso de uno o más haces de hélice generados mediante un sistema según cualquiera de las realizaciones descritas en el presente documento.

20 Un último objeto de la invención se refiere a su uso para la dosificación de energía e inducción de cambios de temperatura, que comprende el uso de uno o más haces de hélice generados mediante el sistema según cualquiera de las realizaciones descritas en el presente documento. En función de la intensidad del haz acústico, del coeficiente de absorción del medio y de la conductividad térmica del medio se puede modular la energía
25 transferida a tejidos biológicos.

Dichos objetos de la invención se encuentran resumidos, asimismo, por las reivindicaciones que acompañan a la presente descripción.

DESCRIPCIÓN DE LOS DIBUJOS

30 Para complementar la descripción de la invención, se aporta un conjunto de figuras que forman parte integral de la descripción e ilustran una serie de realizaciones preferentes de la invención. No obstante, dichas figuras no se entenderán como restrictivas del alcance de la invención, sino únicamente como un ejemplo de cómo ésta puede llevarse a cabo.

35 En las figuras, los siguientes números han sido utilizados como referencia:

(1) Zona focal de superposición de haces.

- (2) Haz del primer vórtice.
- (3) Haz del segundo vórtice.
- (4) Generador del primer vórtice.
- (4') Lente acústica de fase dispuesta en el generador del primer vórtice.
- 5 (5) Generador del segundo vórtice.
- (5') Lente acústica de fase dispuesta en el generador del segundo vórtice.
- (6) Perfil de fase del haz del primer vórtice.
- (7) Perfil de fase del haz del segundo vórtice.
- (8) Campo total de haz combinado, como superposición de los perfiles de fase del primer
- 10 y el segundo vórtice.
- (9) Generador de los vórtices primero y segundo.
- (9') Lente acústica de fase para generador único.

La Figura 1 muestra un esquema de la superposición de los dos haces de vórtice sobre una zona focal (1) acotada entre las distancias axiales F_1 y F_2 . El haz del primer vórtice (2) es producido por un generador (4) correspondiente, caracterizado por una frecuencia ω_1 y una carga topológica M_1 , mientras que el haz del segundo vórtice (3) es producido por otro generador (5) con una frecuencia ω_2 y una carga topológica M_2 .

La Figura 2 ilustra la formación de un haz acústico de hélice de rotación controlada. (a) Cuando el generador (4) del primer vórtice se activa, un haz de vórtice con perfil de fase helicoidal (6) se produce sobre la zona focal, con carga topológica M_1 y a una frecuencia ω_1 . (b) Cuando el generador (5) del segundo vórtice se activa, un haz de vórtice con perfil de fase helicoidal (7) se genera sobre la zona focal con carga topológica M_2 a frecuencia ω_2 . (c) La superposición de ambos campos da como resultado un haz de campo total (8) de superposición, cuya distribución espacial se enrosca respecto del eje axial y rota con respecto del tiempo a una frecuencia dada por la diferencia de frecuencias de los haces primero y segundo. En este caso $M_1=1$, $M_2=2$ y la diferencia de cargas topológicas es la unidad, por lo que aparece una única hélice que forma el campo total (8) correspondiente.

La Figura 3 muestra un diagrama de la formación del haz acústico de hélice de rotación controlada. (a) Cuando el generador (4) del primer vórtice se activa, un haz de vórtice con perfil de fase helicoidal (6) se genera sobre la zona focal con carga topológica M_1 a una frecuencia ω_1 . (b) Cuando el generador (5) del segundo vórtice se activa, un haz de vórtice con perfil de fase helicoidal (7) se genera sobre la zona focal con carga topológica M_2 a frecuencia ω_2 . (c) La superposición de ambos campos da como resultado un haz (8) de campo total cuya distribución espacial se enrosca respecto del eje axial, y rota con

respecto del tiempo a una frecuencia dada por la diferencia de frecuencias de los haces primero y segundo. En el ejemplo mostrado la diferencia de cargas topológicas es 2, por lo que aparecen dos hélices.

- 5 La Figura 4(a,b) presenta la sección transversal de la magnitud del campo acústico los haces de vórtice primero (2) y segundo (3), respectivamente, a una altura $z=(F_1+F_2)/2$. La Figura 4(c,d) ilustra la sección transversal de la fase del campo acústico generado por los haces de vórtice primero (2) y segundo (3), respectivamente, a una altura $z=(F_1+F_2)/2$. La Figura 4(e,f) muestra la sección sagital de la fase del campo acústico producido por los
- 10 haces de vórtice 1 (2) y 2 (3), respectivamente, a una distancia $y=0$. La primera columna corresponde al haz de primer vórtice (2), mientras que la segunda columna corresponde al haz del segundo vórtice (3).

La Figura 5(a-d) representa la sección transversal de la magnitud del campo acústico total,

15 obtenido como la suma coherente de los haces de vórtice primero (2) y segundo (3), a una altura $z=(F_1+F_2)/2$, donde cada columna corresponde a un instante de tiempo diferente. La Figura 5(e-h) muestra la sección sagital de la magnitud del campo acústico total, a una distancia $y=0$, y donde cada columna corresponde a un instante de tiempo diferente. La Figura 5 (i-l) representa la estructura del campo total de la hélice obtenida como la

20 isosuperficie de igual presión en diferentes instantes de tiempo.

La Figura 6 ilustra los generadores (4, 5) de los vórtices primero y segundo, para los haces enroscados basados en un doble array de fase anular. Cada array es un sistema multielemento cuya excitación electrónica se realiza con una señal retardada un tiempo

25 proporcional al producto de la carga topológica y el ángulo polar correspondiente a cada uno de los elementos. (a) Sistema multielemento donde la disposición de los elementos del doble array anular se distribuye sobre un plano. (b) Sistema multielemento, en el que la disposición de los elementos sectoriales se inclina con un ángulo con respecto del eje axial. (c) Sistema multielemento, en el que los elementos sectoriales tienen una curvatura esférica con centro en el punto $r(x,y,z)=(0,0,F)$.

30

La Figura 7 muestra los generadores (4, 5) de los vórtices primero y segundo para los haces enroscados basados en un sistema formado por dos transductores de elemento simple (monoelemento) con superficie helicoidal. (a) Sistema compuesto por dos transductores

35 donde cada uno presenta una superficie helicoidal sin variación en la coordenada radial. (b) Sistema compuesto por dos transductores cónico-truncados donde cada uno presenta una

superficie helicoidal. (c) Sistema compuesto por dos transductores de curvatura esférica con centro en el punto $r(x,y,z)=(0,0,F)$ donde cada uno presenta una superficie helicoidal.

La Figura 8 muestra los generadores (4, 5) de los vórtices primero y segundo, para los haces enroscados basados en un doble array de fase anular, escalonados helicoidalmente. (a) Sistema multielemento, donde la disposición de los elementos de cada anillo se distribuye sobre un plano escalonado helicoidal. (b) Sistema multielemento, en el que la disposición de los elementos sectoriales se inclina con un ángulo con respecto del eje axial, y donde cada anillo de elementos se escalona sobre una superficie helicoidal. (c) Sistema multielemento, en el que los elementos sectoriales tienen una curvatura esférica con centro en el punto $r(x,y,z)=(0,0,F)$ y cada anillo de elementos se escalona sobre una superficie helicoidal.

La Figura 9 ilustra los generadores (4, 5) de los vórtices primero y segundo, para los haces enroscados basados en un doble array de fase anular y focalización con lente (4', 5') acústica. Cada array es un sistema multielemento, cuya excitación electrónica se realiza con una señal retardada un tiempo proporcional al producto de la carga topológica y el ángulo polar correspondiente a cada uno de los elementos. (a) Sistema multielemento, donde la disposición de los elementos del doble array anular se distribuye sobre un plano y sobre los que se añade una lente de fase plana. (b) Sistema multielemento, donde la disposición de los elementos del doble array anular se distribuye sobre un plano y sobre cada uno de los elementos se añade una lente con superficie inclinada. (c) Sistema multielemento, donde la disposición de los elementos del doble array anular se distribuye sobre un plano y sobre cada uno de los elementos se añade una lente con una curvatura esférica con centro en el punto $r(x,y,z)=(0,0,F)$.

La Figura 10 representa los generadores (4, 5) de los vórtices primero y segundo, para los haces enroscados basados en un sistema formado por dos transductores anulares de elemento simple (monoelemento), a los que se añade una lente para generar y focalizar los vórtices. (a) Sistema compuesto, por dos transductores anulares donde sobre cada uno se añade una lente de fase en espiral distinta para producir los dos vórtices confocales. (b) Sistema compuesto por dos transductores anulares, donde sobre cada uno se añade una lente cuya superficie es helicoidal lineal. (c) Sistema compuesto por dos transductores anulares, donde sobre cada uno se añade una lente de curvatura esférica con foco en el punto $r(x,y,z)=(0,0,F)$, y donde una de las lentes presenta una superficie helicoidal.

La Figura 11 muestra un generador (9) que produce simultáneamente los vórtices primero y segundo, para haces enroscados basados en un sistema formado por una disposición de fase constituida por un único anillo multielemento. En el caso de un único anillo, cada elemento sectorial se excita con una señal de amplitud modulada, obtenida como la suma de dos tonos sinusoidales de frecuencias ω_1 y ω_2 , donde cada tono posee una fase proporcional al producto del ángulo polar correspondiente a la posición de cada sector y la carga topológica, M_1 y M_2 , respectivamente. (a) Sistema compuesto por un único anillo de sectores planos. (b) Sistema compuesto por un único anillo de sectores inclinados un ángulo β respecto del eje axial. (c) Sistema compuesto por un único anillo donde cada elemento sectorial presenta una curvatura esférica con foco en el punto $r(x,y,z)=(0,0,F)$.

La Figura 12 ilustra un generador (9) que produce simultáneamente los vórtices primero y segundo, para los haces enroscados basados en un sistema formado por una disposición de fase constituida por único anillo multielemento. En el caso de un único anillo, cada elemento sectorial se excita con una señal de amplitud modulada obtenida como la suma de dos tonos sinusoidales de frecuencias ω_1 y ω_2 , donde cada tono posee una fase proporcional al producto del ángulo polar correspondiente a la posición de cada sector y la carga topológica, M_1 y M_2 , respectivamente. (a) Sistema compuesto por un único anillo de sectores planos donde sobre cada sector se posiciona una lente de fase con foco entre F_1 y F_2 . (b) Sistema compuesto por un único anillo de sectores planos donde sobre cada uno de los sectores se coloca una lente inclinada produciendo un frente de ondas cónico con un ángulo β respecto del eje axial. (c) Sistema compuesto por un único anillo de sectores planos donde sobre cada elemento sectorial se coloca una lente con una curvatura esférica con foco en el punto $r(x,y,z)=(0,0,F)$.

25

DESCRIPCIÓN DETALLADA DE LA INVENCIÓN

Según lo descrito en las secciones precedentes, la invención se refiere a un sistema y a un método para la generación de uno o más haces acústicos, cuya distribución de presión está enroscada respecto a un eje axial. Dichos haces con forma de hélice rotan sobre el citado eje en función del tiempo, con una frecuencia controlable, y emergen como la superposición espaciotemporal sobre una zona de superposición (1) de dos haces (2, 3) de vórtice confocales, de cargas topológicas y frecuencias diferentes.

De manera general, para generar dicha pareja de haces se requieren dos generadores (4, 5) de haces de vórtice, tal y como se muestra en la Figura 1. Cada generador (4, 5) produce un primer haz (2) de vórtice y un segundo haz (3) de vórtice, focalizados y concentrados

sobre el eje (z), y la superposición espaciotemporal de ambos haces (2, 3) se produce sobre una zona (1) que cubre desde $z = F_1$ hasta $z = F_2$. Los haces de vórtice primero (2) y segundo (3) poseen frecuencias angulares diferentes, identificadas como ω_1 y ω_2 , respectivamente. El conjunto de generadores (4, 5) de vórtice puede estar formado por un sistema anular compuesto por dos anillos concéntricos, tal y como se muestra en la Figura 1, siendo el generador (4) del primer vórtice (2) el anillo interno que se extiende radialmente desde $r = a_1$ hasta $r = a_2$, mientras que el generador (5) del segundo vórtice (3) es el anillo externo que se extiende radialmente desde $r = a_2$ hasta $r = a$. En el ámbito de esta invención, se denomina apertura al radio exterior de cada anillo.

10

Los haces de vórtice primero (2) y segundo (3) poseen, preferentemente, cargas topológicas diferentes, dadas por M_1 y M_2 . Las cargas topológicas indican las veces que la fase del haz gira un total de M veces al girar una vuelta completa respecto de la coordenada polar, de manera que la fase del campo de cada haz (2, 3) de vórtice es proporcional a $\exp[i(M\theta + \omega t)]$, siendo $M=M_1$ y $\omega=\omega_1$ para el haz del primero vórtice (2); y $M=M_2$ y $\omega=\omega_2$ para el haz del segundo vórtice (3). Las cargas topológicas de ambos vórtices pueden ser cualquier número real, positivo o negativo, aunque comúnmente se escogen como números enteros y generalmente $|M_1| < |M_2|$ cuando los haces son generados por un sistema anular de dos anillos concéntricos, tal y como se ilustra en la Figura 1. El valor de las frecuencias puede ser arbitrario, aunque generalmente ha de cumplirse que $\omega_2 = (1 + \Delta\omega)\omega_1$, donde la magnitud de la desintonía (diferencia de frecuencias de ambos haces) $|\Delta\omega|$ es un número real y menor que la unidad, de manera que ambas frecuencias ω_1 y ω_2 son similares.

25

Los valores de la apertura y los radios internos de los anillos se escogen, preferentemente, para que ambos haces solapen eficientemente. Ello es debido a que cada haz (2, 3) presenta un ancho según su carga topológica y frecuencia. Suponiendo que cada haz (2, 3) de vórtice se asemeja a un haz de Bessel de orden M_n para $n=1,2$ y que se extiende desde $z=F_1$ hasta $z=F_2$, el perfil transversal del campo $\phi(\theta, r)$, en coordenadas polares, viene dado por una función de Bessel de primera especie J mediante la expresión:

30

$$(\theta, r) = J_n \left(k_r^{[n]} r \right) \exp(iM_n \theta), \quad (8)$$

donde $k_r^{[n]}$ es la componente radial del número de onda para cada haz, la cual viene dada por:

$$k_r^{[n]} = k_n \sin(\beta_n), \quad (9)$$

siendo β_n el ángulo que forma cada haz (2, 3) con el eje (z), tal y como se muestra en la Figura 1, y el número de onda para cada haz viene dado por $k_n = \omega_n/c_0$. El ancho de cada haz (2, 3) puede aproximarse por una distancia r_ω dada por:

$$r_\omega^{[n]} = \frac{|M_n| + 0.8086 \sqrt[3]{|M_n|}}{k_r^{[n]}}, \quad (10)$$

5 que se obtiene como el máximo de la Ecuación 8 respecto a la coordenada radial r . El solapamiento entre ambos haces (2, 3) se maximiza cuando ambos presentan un máximo a la misma distancia radial $r_\omega = r_\omega^{[1]} = r_\omega^{[2]}$, por lo que se obtiene el número de onda radial del primer haz que maximiza el solapamiento como:

$$k_r^{[1]} = k_r^{[2]} \frac{|M_1| + 0.8086 \sqrt[3]{|M_1|}}{|M_2| + 0.8086 \sqrt[3]{|M_2|}}. \quad (11)$$

10

De esta manera, fijando la focal F_2 y la apertura a del sistema, así como las frecuencias y cargas topológicas deseadas, se pueden obtener los demás parámetros de diseño del sistema. El ángulo formado por el segundo haz (3) viene fijado por la apertura y la focal F_2 , mediante la expresión:

15

$$\beta_2 = \tan^{-1} \left(\frac{a}{F_2} \right). \quad (12)$$

A continuación, a partir de la Ecuación 9 se obtiene el número de onda radial para el segundo haz (3) como $k_r^{[2]} = k_2 \sin(\beta_2)$, para luego proceder a obtener el número de onda radial del primer haz con la Ecuación 11 y, finalmente, el ángulo del primer haz (2) se obtiene empleando la Ecuación 9 y queda como:

20

$$\beta_1 = \sin^{-1} \left(\frac{k_r^{[1]}}{k_1} \right). \quad (13)$$

La apertura a_2 viene dada por $a_2 = F_2 \tan(\beta_1)$, lo que determina la primera focal de ambos haces (2, 3) como $F_1 = a_2 / \tan(\beta_2)$ y, finalmente, el radio menor del anillo correspondiente al primer generador (4) de vórtice viene dado por $a_1 = F_1 \tan(\beta_1)$.

25

Cabe señalar que los parámetros fijados anteriormente son los que optimizan el solapamiento entre los dos haces (2, 3) en una zona que abarca desde $z=F_1$ hasta $z=F_2$ cuando cada haz (2, 3) es similar a un haz de Bessel de orden M_n para $n=1,2$. Sin embargo, se puede conseguir un haz de hélice con parámetros diferentes a los aquí descritos.

30

De esta manera, los haces acústicos de hélice según la invención se obtienen como superposición espaciotemporal de dos haces (2, 3). Para comprender mejor cómo se generan, conviene examinar por separado cómo contribuye cada uno de los haces (2, 3), tal como se muestra en la Figura 2. La fase (6) del campo del haz del primer vórtice (2) se

obtiene cuando solamente el generador (4) de dicho primer vórtice (2) está activo, tal y como se ilustra en la Figura 2(a), para el caso particular de carga topológica $M_1=1$. Más concretamente, para dicho haz (2) las áreas de igual fase (6) siguen una superficie helicoidal. La fase (6) del haz rota M_1 veces con cada giro completo a la coordenada polar θ . De manera análoga, cuando sólo el generador (5) del segundo vórtice (3) está activo, entonces se genera un haz (3) de vórtice como se muestra en la Figura 2(b), para el caso particular de carga topológica $M_2=2$. Dicho campo también posee un perfil (7) de fase helicoidal y su fase rota M_2 veces con cada giro completo a la coordenada polar θ . Si ambos haces (2, 3) están activos simultáneamente, entonces el campo total (obtenido como la suma coherente de los haces primero (2) y segundo (3)), se ilustra en la Figura 2(c). Dicho haz posee características espaciales que lo diferencian de los haces de vórtice comunes. Debido a la superposición espaciotemporal de los haces 1 (2) y 2 (3), el campo resultante (8) tiene una distribución espacial cuya magnitud, dada por la diferencia de cargas topológicas $M_d=|M_1-M_2|$, toma forma de hélice como se ilustra en la Figura 2(c). Más concretamente, la forma en que la magnitud del campo (8) sigue una trayectoria helicoidal que rota a lo largo del tiempo se puede expresar mediante las ecuaciones paramétricas para la hélice m -ésima como:

$$x_m(\theta) = r_\omega \cos \left(\sigma \theta + \frac{m-1}{2\pi M_d} + \frac{\omega_d t}{M_d} \right), \quad (14)$$

$$y_m(\theta) = -r_\omega \sin \left(\sigma \theta + \frac{m-1}{2\pi M_d} + \frac{\omega_d t}{M_d} \right), \quad (15)$$

$$z_m(\theta) = \lambda_d \frac{M_d \theta}{2\pi}, \quad (16)$$

donde θ es la variable independiente (también equivalente a la coordenada azimutal), r_ω es la anchura de la hélice en la coordenada radial, $|M_d|$ equivale al número total de hélices que se forman caracterizadas por un índice $m=1,2,\dots,|M_d|$; mientras que ω_d representa la frecuencia angular a la que giran las hélices y λ_d denota la distancia de separación de las hélices entre vueltas consecutivas y $\sigma = \text{sign}(|M_2| - |M_1|)$ es una función signo que indica el sentido de enroscado de la hélice. Para $\sigma = 1$ la hélice es dextrógira y la forma del haz se enrosca en sentido de las agujas del reloj respecto del plano (x, y) ; mientras que para $\sigma = -1$ la hélice es levógira y el campo se enrosca en sentido contrario al de las agujas del reloj con respecto al plano (x, y) .

Por otro lado, la superposición espaciotemporal de los haces primero (2) y segundo (3) produce que la distancia de separación entre máximos del haz (8) resultante (es decir, distancia de separación de las hélices entre vueltas consecutivas) viene dada por la

desintonía entre las componentes axiales del número de onda ($k_z^{[1]}$ y $k_z^{[2]}$ para los haces primero y segundo, respectivamente) como:

$$\lambda_d = \frac{2\pi}{\Delta k_z} = \frac{2\pi}{|k_z^{[2]} - k_z^{[1]}|}, \quad (17)$$

donde $k_z^{[1]} = k_1^2 - k_r^{[1]}$ y $k_z^{[2]} = k_2^2 - k_r^{[2]}$.

5

En el caso ilustrado en la Figura 2 para $M_1=1$ y $M_2=2$, la diferencia de cargas topológicas M_d es la unidad, por lo que se genera un único haz de hélice. Por el contrario, en la Figura 3 se muestra el caso de $M_1=2$ y $M_2=4$, por lo que en este caso el haz acústico resultante no es estático y está formado por una pareja de hélices que rotan con respecto al eje axial, $r(x, y, z) = (0, 0, z)$, a una frecuencia angular ω_d dada por la diferencia de frecuencias de cada haz ($\omega_d = \omega_2 - \omega_1$). Nótese que mientras las frecuencias de los haces (2, 3) de vórtice son muy elevadas (del orden de kilohercios o megahercios), la frecuencia de rotación de la hélice total (8) generada (ω_d) puede ser tan pequeña como se requiera. El signo del cociente ω_d/M_d determina el sentido de rotación temporal de los haces (2, 3) con respecto a la coordenada polar: si es positiva la rotación es dextrógira, mientras que si es negativa dicha rotación es levógira. Finalmente, para caracterizar dicha rotación de la hélice resultante (8) se define una velocidad de grupo (c_g) axial dada por:

10

15

$$c_g = \frac{\omega_2 - \omega_1}{k_z^{[2]} - k_z^{[1]}} = c_0 \frac{\omega_2 - \omega_1}{\omega_1 \cos(\beta_1) - \omega_2 \cos(\beta_2)}, \quad (18)$$

cuyo valor puede ser positivo o negativo en función del signo de la diferencia de frecuencias. De esta manera, las hélices pueden enroscarse avanzando en la dirección positiva del eje axial (z), o desenroscarse retrocediendo en la dirección del mismo.

20

El campo acústico producido por dos haces (2, 3) de vórtice se muestra en la Figura 4, para una pareja de haces de Bessel con cargas topológicas $M_1=1$ y $M_2=2$, con frecuencias $f_1 = 1.1$ MHz y $f_2 = 1.1001$ MHz, respectivamente, empleando un generador de vórtices de apertura $a = 4$ cm y zona focal (1) $F_2 - F_1 = 2$ cm. Las Figuras 4(a,b) muestran la magnitud del campo acústico en un corte transversal a una altura $z = (F_1 + F_2)/2$, donde se observa el característico anillo de los haces (2, 3) de vórtice. La fase del campo para cada haz (2, 3) se muestra en las Figuras 4(c,d), donde se aprecia la dislocación de fase en $(x, y) = (0, 0)$. La magnitud del campo, en un corte sagital al eje axial, se muestra en las Figuras 4(e,f), donde se aprecia la estructura en forma de tubo de cada uno de los haces (2, 3). Empleando los métodos descritos anteriormente, el ancho de ambos haces (2, 3) es el mismo, con lo que se asegura el solapamiento de éstos.

25

30

La suma coherente de los campos asociados a los haces (2, 3) descritos en la Figura 4 se muestra en la Figura 5, para diferentes instantes de tiempos sobre un periodo completo de la diferencia de frecuencias ω_d . De esta manera, se ilustra una rotación completa de la estructura de la hélice. En particular, en las Figuras 5(a-d) se observa la magnitud del campo total en un corte transversal a una altura $z = (F_1 + F_2)/2$ y cómo la superposición espaciotemporal de los haces primero (2) y segundo (3) produce un máximo que rota obedeciendo al diseño presentado en esta invención. Las Figuras 5(e-h) ilustran la magnitud del campo total (8) en un corte sagital y evidencia que los máximos producidos por la superposición espaciotemporal de los haces primero (2) y segundo (3) se desplazan a lo largo del eje axial z , particularmente en sentido negativo para el caso de la Figura 5, puesto que $c_g = -0.34$ m/s. El campo constituye una estructura de hélice descrita por las Ecuaciones 14-16, como se muestra en las Figuras 5(i-l). En particular, para los parámetros de este ejemplo, dicho campo rota en sentido de las agujas del reloj y la estructura de la hélice es dextrógira.

Tal y como se ha mencionado anteriormente, el haz acústico (8) resultante permite generar una fuerza de radiación acústica según se describe en la Ecuación 4, que es una aproximación de segundo orden válida para valores pequeños de ω_d ($\omega_d \ll \frac{\omega_1 + \omega_2}{2}$). Al aplicar un haz helicoidal, la dirección de rotación de la fuerza de radiación acústica puede ser controlada y modulada en el tiempo (por ejemplo, invirtiendo su dirección), mediante la variación de los parámetros de excitación (frecuencia y carga topológica) de los haces primero (2) y segundo (3), puesto que con ello se controla el campo de presiones $P(x)$. Además, la velocidad de grupo de la hélice puede ser tanto positiva como negativa, permitiendo ejercer fuerzas opuestas a la dirección de rotación del haz. La dirección de rotación de la hélice puede ser contraria a la dirección de rotación de los vórtices primero (2) y segundo (3), por lo que es posible aplicar esfuerzos de torque de signo opuesto a la carga topológica de dichos haces (2, 3). De esta manera, y gracias a las particulares características espaciales y temporales del campo acústico producido por los haces de hélice, éstos ofrecen amplias posibilidades para ejercer y controlar fuerzas de radiación sobre la materia, lo que constituye un uso preferente del objeto de la invención.

Otro uso preferente de la invención consiste en generar ondas transversales de frecuencia y posición controlada en el interior de sólidos blandos, de acuerdo a la Ecuación 5, mediante la aplicación de un haz de hélice. Ello produce en los materiales blandos esfuerzos de torque y axiales en la dirección de rotación del haz de hélice, produciendo deformaciones transitorias del material que se propagan a una velocidad dada por la

Ecuación 6. Puesto que el campo acústico varía en función del tiempo, siguiendo la forma de la hélice que rota, la invención proporciona un método para generar ondas transversales de frecuencia y amplitud controlada, mediante la focalización del haz de hélice en el interior de un sólido blando. Dichas ondas transversales pueden ser empleadas para obtener la elasticidad del material empleando técnicas de elastografía ultrasónica, mediante la inversión de la Ecuación 5. El método permite el control dinámico del tensor de radiación acústica en el interior de sólidos blandos, ofreciendo una forma única y original para el control de la polarización y la modulación de las ondas transversales, por ejemplo, en el interior de tejidos blandos, lo cual puede ser útil por ejemplo en elastografía para diagnóstico médico. Dichas ondas transversales pueden ser empleadas, además, para interactuar con los objetos circundantes al sólido blando. También se pueden emplear en sistemas de ultrasonidos focalizados para tratamientos terapéuticos.

Otra aplicación ventajosa de los haces de hélice de la invención consiste en la rotación controlada de fluidos, ejercida sin contacto. Cuando se focaliza el haz de hélice sobre un fluido en el que existen inhomogeneidades o absorción acústica (por ejemplo, viscosidad), se genera en el fluido una fuerza de radiación proporcional a la intensidad acústica del campo, que viene dada por $I(x,t)=(PV^*)/4$, y a la dirección de la hélice. Asumiendo una diferencia de frecuencias pequeña, $\omega_d \ll \frac{\omega_1 + \omega_2}{2}$, en una aproximación de segundo orden las fuerzas de radiación vienen dadas por:

$$F(x, t) = 2\alpha(\omega) \frac{I(x, t)}{c_0}, \quad (19)$$

de manera que pueden ser controladas mediante la modulación temporal de los parámetros del haz de hélice. Ello se traduce en un control dinámico de la presión de radiación en el interior de fluidos. De esta manera, el haz (8) combinado de hélice descrito en la invención proporciona un método para ejercer fuerzas sin contacto sobre fluidos, permitiendo aplicar fuerzas de rotación, atracción y empuje sobre los mismos. Esta técnica es aplicable, por ejemplo, a procesos de homogeneización por ultrasonidos y procesado de fluidos en sonoquímica, entre otras aplicaciones industriales, químicas o biomédicas.

Otro uso ventajoso de la invención es la manipulación controlada de partículas y objetos. El empleo del haz (8) combinado de hélice proporciona un método para el control dinámico del atrapamiento, rotación, empuje, tracción y manipulación de partículas y objetos, mediante el control espaciotemporal de las fuerzas acústicas de radiación. El control puede ser dinámico, mediante la modulación temporal de los parámetros del haz (8) combinado de hélice.

Otra aplicación adicional de la invención consiste en la dosificación de energía en forma de hélice, de acuerdo a la Ecuación 7. Cuando se focaliza el haz de hélice sobre un medio con absorción de las ondas acústicas, como puede ser un tejido biológico blando, la energía del haz se transfiere al medio, elevando su temperatura. De esta manera, el sistema
 5 permite elevar la temperatura del medio en una zona determinada por la estructura del campo acústico, siguiendo una distribución espaciotemporal de hélice rotante. Si se utiliza dicho haz de hélice como fuente de calor entonces:

$$Q_r = 2\alpha(\omega)|I(x, t)|, \quad (20)$$

donde $|I(x, t)|$ es el módulo del vector de intensidad acústica donde nuevamente
 10 $I(x, t) = PV^*/4$. De esta manera, el empleo del haz de hélice proporciona un método para el control dinámico de la dosificación de energía acústica y produce un aumento de temperatura mediante el control espaciotemporal del campo de intensidad acústica del haz de hélice. Dicho sistema se puede emplear en el diseño de sistemas de terapia médica por ultrasonidos focalizados de alta intensidad.

15 A continuación, se van a describir diferentes implementaciones del método para la generación de haces de hélice, como ejemplos no limitativos de realizaciones preferentes de la invención. En todas ellas se emplean unos arrays de fase, los cuales permiten cambiar los parámetros del haz (cargas topológicas, frecuencia, etc.) dinámicamente
 20 variando las señales de excitación electrónica, lo que ofrece una gran versatilidad. Por tanto, es posible controlar el número de hélices y el sentido de giro de las mismas, así como su velocidad de rotación, entre otros parámetros. Las disposiciones o arrays de fase pueden ser de elemento simple (monoelemento, con un único transductor) o, alternativamente, estar divididos en dos o más sectores (de elemento múltiple, con varios
 25 transductores).

Una primera realización preferente de la invención consiste en producir cada vórtice con una disposición o array de fase anular concéntrico, que está dividido en sectores o elementos tal y como se ilustra en la Figura 6. Cada elemento generador (4, 5) (n , con $n =$
 30 1,2) del array de fase es excitado con una señal eléctrica periódica, por ejemplo sinusoidal o sinusoidal pulsada, a una frecuencia ω_n . De este modo, para obtener un haz con una carga topológica M_n , cada una de las señales de excitación es retardada un tiempo t_n , dado por:

$$t_n(\theta) = \frac{M_n \theta}{\omega_n}, \quad (21)$$

35 donde θ es la coordenada polar de la ubicación del centro de cada elemento generador (4, 5) del array de fase. Alternativamente, cada señal de excitación de frecuencia ω_n

correspondiente a cada elemento sectorial del array de fase, situado en una posición θ , se puede desfasar:

$$\varphi_n(\theta) = \frac{M_n \theta}{2\pi}, \quad (22)$$

donde la fase ϕ_n viene expresada en radianes. De esta manera, esta primera realización preferente está formada por un sistema con un doble array de fase anular y concéntrico (ver Figura 6); el cual admite varias topologías incluyendo, pero no restringiéndose a:

- Una pareja de arrays de fase sectoriales planos, anulares y concéntricos, como se muestra en la Figura 6(a). El sistema está formado por una pareja de anillos generadores (4, 5), cada uno de los cuales abarca varios transductores acústicos sectoriales, anulares y concéntricos, excitados cada uno con una señal eléctrica desfasada o retardada de acuerdo a las Ecuaciones 21-22.

- Una pareja de arrays de fase sectoriales cónicos, anulares y concéntricos; tal y como se ilustra en la Figura 6(b). El sistema está formado por una pareja de anillos generadores (4, 5) cada uno de los cuales incluye una pluralidad de transductores acústicos sectoriales, inclinados un ángulo $\alpha_n = \pi - \beta_n$ con respecto del eje axial en el plano (r, z) en coordenadas cilíndricas, de modo que la altura de cada elemento viene dada por $z(r) = r \cdot \tan(\beta_n)$, donde β_1 para el generador (4) del primer vórtice (2) viene dado por la Ecuación 13, mientras que β_2 para el generador (5) del segundo vórtice (3) obedece la relación de la Ecuación 12. De esta manera, se genera un frente de ondas cónico que focaliza desde $z=F_1$ hasta $z=F_2$, formando por tanto un haz de Bessel a lo largo del eje (z). El vórtice combinado (8) se consigue excitando cada uno de los transductores con una señal eléctrica desfasada o retardada conforme a las Ecuaciones 21-22.

- Una pareja de arrays de fase sectoriales, esféricos, anulares y concéntricos tal y como se ilustra en la Figura 6(c). El sistema comprende una pareja de anillos generadores (4, 5), cada uno de los cuales abarca una pluralidad de transductores acústicos sectoriales caracterizados por tener una curvatura esférica con centro en el punto $r(x,y,z)=(0, 0, F)$. De este modo, la hélice se produce solamente en torno al punto focal F. Nuevamente, el vórtice combinado (8) se consigue excitando cada uno de los transductores con una señal eléctrica desfasada o retardada conforme a las Ecuaciones 21-22.

Una segunda realización preferente de la invención (ver Figura 7) comprende el empleo de una pareja de transductores de elemento simple, excitados con una señal de frecuencia ω_1 y ω_2 respectivamente, y cuya superficie está diseñada con una curvatura de forma helicoidal, para producir un desfase equivalente a $2\pi M_n$ radianes con cada giro azimutal sobre la superficie del transductor n -ésimo. En particular, la generación del vórtice combinado (8) se produce debido al desfase producido por la diferencia entre los caminos

acústicos recorridos por cada haz (2, 3). El sistema de doble transductor de elemento simple admite varias topologías incluyendo, pero no restringiéndose a:

- Una pareja de transductores anulares de superficie helicoidal, como se observa en la Figura 7(a). El sistema consta de dos anillos generadores (4, 5) concéntricos, cuya superficie está curvada helicoidalmente de manera que su altura z_n verifica $z_n(\theta) = (\lambda_n M_n \theta) / 2\pi$, siendo λ_n la longitud de onda asociada al haz de frecuencia ω_n ($\lambda_n = 2\pi c_0 / \omega_n$) y, nuevamente, θ denota la coordenada polar sobre la superficie del transductor n -ésimo.

- Una pareja de generadores (4, 5) formados por transductores anulares concéntricos y cónico-truncados, de superficie helicoidal como los mostrados en la Figura 7(b). La superficie de los transductores está curvada helicoidalmente de manera que la altura del transductor n -ésimo (z_n) verifica la siguiente función expresada en coordenadas cilíndricas:

$$z_n(r, \theta) = r \tan \beta_n + \frac{\lambda_n M_n \theta}{2\pi} \cos \beta_n, \quad (23)$$

que representa a una superficie helicoidal inclinada, donde la diferencia de caminos acústicos recorridos por rayos perpendiculares al transductor hasta el eje (z) es una distancia $(\lambda_n M_n \theta) / 2\pi$.

- Una pareja de transductores anulares con curvatura esférica y de superficie helicoidal, tal y como se ilustra en la Figura 7(c). El sistema está formado por dos anillos generadores (4, 5) esférico-truncados y concéntricos cuya superficie está curvada helicoidalmente, de manera que la altura del transductor n -ésimo (z_n) verifica la siguiente función expresada en coordenadas esféricas:

$$z_n(\theta, \phi) = F + \left(F - \frac{\lambda_n M_n \theta}{2\pi} \right) \sin \phi, \quad (24)$$

o, equivalentemente, en coordenadas cartesianas:

$$x(\theta, \phi) = \left(F - \frac{\lambda_n M_n \theta}{2\pi} \right) \sin \theta \cos \phi \quad (25)$$

y

$$y(\theta, \phi) = \left(F - \frac{\lambda_n M_n \theta}{2\pi} \right) \cos \theta \cos \phi, \quad (26)$$

donde F denota el punto donde el haz de hélice está focalizado y las Ecuaciones 24-26 representan una superficie helicoidal donde la diferencia de caminos acústicos recorridos por rayos perpendiculares al transductor focalizado hasta el foco geométrico es una distancia $(\lambda_n M_n \theta) / 2\pi$. En este caso de focalización mediante un helicoides esférico, la hélice se produce solamente en torno al punto focal F.

Una tercera realización preferente para generar los haces de vórtice primero (2) y segundo (3) comprende el uso de una pareja de generadores (4, 5) formados por transductores de elemento múltiple, dispuestos helicoidalmente tal y como se muestra en la Figura 8. A diferencia de los arrays de fase de la Figura 6, en esta realización el vórtice combinado (8) se genera debido a la diferencia entre los caminos recorridos por cada haz (2, 3) individual, por lo que no es necesario desfasar las señales eléctricas de cada elemento del array. Así, todos los elementos de cada anillo son excitados con una misma señal, de frecuencia ω_1 y ω_2 respectivamente, para los anillos generadores primero (4) y segundo (5). El uso y el comportamiento del sistema multielemento de superficie helicoidal es similar al del sistema con transductores dobles de elemento simple con superficie helicoidal (mostrado en la Figura 7), pero presentan una ventaja frente a estos últimos: fabricar un único transductor monoelemento es más costoso que hacerlo a partir de una sucesión de transductores más pequeños. Por tanto, resulta conveniente dividir la superficie helicoidal en sectores y disponer elementos sectoriales planos o focalizados sobre dicha superficie. De esta manera, es posible reproducir las topologías planas, de focalización cónica y de focalización esférica mostradas en la Figura 7, pero disponiendo una serie de transductores sectoriales sobre dichas superficies. De esta manera, se obtienen los sistemas de la Figura 8, donde la Figura 8(a) corresponde a la disposición plana, la Figura 8(b) representa la focalización cónica y la Figura 8(c) muestra la focalización esférica.

20

Una cuarta realización preferente de la invención involucra el uso de una lente acústica, la cual puede estar dispuesta sobre una pareja de arrays de fases anulares y concéntricos, tal y como se representa en la Figura 9. Este sistema se puede fabricar evitando transductores acústicos curvos como los mencionados anteriormente, por lo que resulta más sencillo de fabricar. La lente acústica se encarga de proporcionar la focalización deseada (ya sea cónica o puntual), mientras que las propiedades de los haces (2, 3) de hélice (cargas topológicas, frecuencia, etc.) se pueden controlar y modificar dinámicamente de manera electrónica. Cada elemento del array de fase n -ésimo (para $n=1,2$) se excita con una señal eléctrica, por ejemplo, sinusoidal o sinusoidal pulsada, a una frecuencia ω_n ; de manera que para obtener haces con carga topológica M_n , cada una de dichas señales eléctricas se excita con un retardo dado por la Ecuación 21 o, alternativamente, se desfasa con una fase que obedece a la Ecuación 22. En particular, sobre cada uno de los sectores generadores (4, 5) del array de fase se coloca una lente acústica (4', 5') de fase correspondiente, que puede tener varias topologías, incluyendo las siguientes configuraciones (pero no restringiéndose a las mismas):

35

- Lentes acústicas (4', 5') con perfil de diente de sierra, como se muestra en la Figura 9(a). Para optimizar el solapamiento de los haces primero (2) y segundo (3), las lentes (4',

5') correspondientes a cada anillo generador (4, 5) de transductores han de producir un frente de ondas confocal cónico; de manera que la lente n -ésima ha de producir, a una altura $z=z_0$ (siendo z_0 una distancia próxima a la superficie de la lente), un campo proporcional a:

$$5 \quad \Phi_n(r, \theta, z_0) = \Phi_0 \exp\left(ik_r^{[n]} r\right), \quad (27)$$

donde ϕ_0 es una constante arbitraria real.

- Lentes acústicas (4', 5') planas y/o cónicas truncadas, tal y como se muestra en la Figura 9(b). El perfil transversal de las lentes (4', 5'), dispuesto para obtener un frente de onda cónico que focaliza desde $z=F_1$ hasta $z=F_2$, con un ángulo característico β_n , viene dado por la curva:

$$10 \quad z(r) = r \tan(\alpha_n) + z_0^{[n]}, \quad (28)$$

donde r es la coordenada radial, α_n es el ángulo de inclinación de la lente (4', 5') respecto al plano (x,y) obtenido aplicando las leyes de la refracción como:

$$\alpha_n = \tan^{-1} \left(\frac{\sin \beta_n}{\cos \beta_n - c_0/c_n} \right), \quad (29)$$

15 donde el índice $n=1,2$ hace referencia, respectivamente, a las lentes (4', 5') correspondientes a los generadores (4, 5) de los vórtices primero (2) y segundo (3). Dichas lentes (4', 5') están construidas, preferentemente, por un material cuya velocidad de propagación del sonido es c_n . La distancia de referencia, para cada lente (4', 5'), viene dada por:

$$20 \quad z_0^{[n]} = a_{max}^{[n]} \tan(\alpha_n), \quad (30)$$

donde $a_{max}^{[n]}$ denota la apertura de cada anillo: $a_{max}^{[1]} = a_2$ y $a_{max}^{[2]} = a$. Cabe destacar que cuando $c_n < c_0$, la lente (4', 5') exhibe un perfil cónico truncado, mientras que para $c_n > c_0$ la curvatura de la lente es la inversa. Además, por consideraciones geométricas, el máximo espesor posible de la lente para el caso $c_n > c_0$ es una lente de altura $z_{max}^{[n]} = a_{max}^{[n]} \tan(\beta_n)$.

25 - Lentes (4', 5') de curvatura esférica truncada, tal y como se ilustra en la Figura 9(c), cuyo perfil transversal está diseñado para obtener un frente de onda que focalice en el punto $z=F$, mediante la relación:

$$z_n(r) = R_c - s_n \sqrt{R_c^2 - r^2}, \quad (31)$$

30 donde R_c representa el radio de curvatura de cada lente (4', 5'), el cual depende del material del que está formada, y que puede deducirse geoméricamente mediante las leyes de la refracción como:

$$R_c = F \left(1 - \frac{c_0}{c_n} \right), \quad (32)$$

donde c_n es la velocidad del sonido en el material que constituye la lente (4', 5'). Para materiales en los que la velocidad cumple $c_n > c_0$, entonces la curvatura de la lente (4', 5')

es cóncava y el signo del radio de curvatura, $s_n = \text{sign}(R_c)$, es positivo. En el caso contrario, con $c_n < c_0$, la curvatura de la lente (4', 5') es convexa y el signo s_n es negativo. Dado que el frente de ondas se refracta con un ángulo $\beta(r) = \tan^{-1}\left(\frac{r}{F}\right)$, para conseguir una lente (4', 5') que reproduzca la focalización esférica de un frente de ondas de apertura a , ésta debe tener una apertura igual a:

$$a_{max} = \frac{aF(c_0F + s_n\sqrt{a^2c_n(c_n - 2c_0) + F^2(c_0 - c_n)^2})}{c_n(a^2 + F^2)}. \quad (33)$$

La Ecuación 33 anterior impone restricciones a los materiales que se pueden emplear en el sistema, puesto que los materiales cuya velocidad c_n sea similar a la del medio de propagación (c_0) resultan en curvaturas elevadas, en cuyo caso no es posible obtener una lente (4', 5') que cubra la apertura máxima requerida. Para que el diseño sea posible para lentes cóncavas ($c_n > c_0$), se debe verificar la condición:

$$c_n > c_0 \left(1 + \frac{a}{\sqrt{a^2 + F^2}}\right), \quad (34)$$

mientras que, para lentes convexas ($c_n < c_0$), la limitación de diseño viene dada por:

$$c_n < c_0 \left(1 - \frac{a}{\sqrt{a^2 + F^2}}\right). \quad (35)$$

Tal y como indican las Ecuaciones 34-35, se requieren materiales muy refractantes para focalizar a cortas distancias empleando lentes convexas, o a largas distancias empleando lentes cóncavas.

Otra realización particular del objeto de la invención consiste en un sistema de generadores (4, 5) de doble elemento simple anular concéntrico, con lentes acústicas (4', 5') de fase espiral, tal y como se muestra en la Figura 10. Este sistema emplea únicamente una pareja de transductores anulares, excitados cada uno de ellos con una única señal eléctrica de distinta frecuencia y colocando sobre cada uno de ellos una lente (4', 5') acústica. Dicha lente (4', 5') se encarga de generar los dos haces (2, 3) confocales y, simultáneamente, produce la dislocación de fase requerida en cada uno de ellos, siendo dicha dislocación de fase proporcional a la carga topológica requerida por los generadores (4, 5) de los vórtices primero (2) y segundo (3). La topología de la lente (4', 5') acústica que se coloca sobre cada uno de los anillos correspondientes a los generadores (4, 5) de los vórtices primero (2) y segundo (3) puede tomar varias topologías, abarcando (de forma no excluyente):

- Lentes (4', 5') de fase con perfil de diente de sierra, tal y como se muestra en la Figura 10(a). Para optimizar el solapamiento de la pareja de haces de vórtice primero (2) y segundo (3), las lentes (4', 5') correspondientes a cada generador (4, 5) de vórtice han de producir un frente de ondas confocal. Si dicho frente de ondas es cónico y de carga

topológica M_n , la lente (4', 5') de la fase n -ésima ha de producir, a una altura $z=z_0$ (siendo z_0 una distancia próxima a la superficie de la lente), un campo proporcional a:

$$\Phi_n(r, \theta, z_0) = \Phi_0 \exp\left(ik_r^{[n]} r\right) \exp(iM_n \theta), \quad (36)$$

lo que supone una modificación respecto a la Ecuación 27, añadiendo el término $\exp(iM_n \theta)$.

- 5 - Lentes (4', 5') cónico-helicoidales truncadas, colocadas sobre cada uno de los generadores (4, 5) de vórtice como se muestra en la Figura 10(b). El perfil transversal de las lentes (4', 5') para obtener un frente de onda cónico de vórtice focalizado entre $z=F1$ y $z=F2$ viene dado por:

$$z_n(r, \theta) = r \tan(\alpha_n) + \frac{\lambda_n M_n \theta}{2\pi} \cos(\alpha_n) + z_0^{[n]}, \quad (37)$$

- 10 donde la altura de referencia $z_0^{[n]}$ viene dada por la Ecuación 30 y las lentes (4', 5') están construidas con un material de velocidad de propagación c_n para una frecuencia ω_n , por lo que la longitud de onda viene dada como $\lambda_n^{[n]} = c_0/\omega_n$.

- 15 - Lentes (4', 5') esférico-helicoidales truncadas, colocadas sobre cada uno de los generadores (4, 5) de vórtice como se muestra en la Figura 10(c). El perfil transversal de las lentes (4', 5') para que focalicen en el punto $z=F$ viene dado por la curva:

$$z_n(r, \theta) = R_c(\theta) + \frac{\lambda_n^{[n]} M_n \theta}{2\pi} - s_n \sqrt{R_c(\theta)^2 - r^2}, \quad (38)$$

donde $R_c(\theta)$ denota nuevamente al radio de curvatura de la lente (4', 5'), el cual depende ahora también de la coordenada polar θ (a diferencia de la Ecuación 32) y viene dado a través de las leyes de la refracción como:

- 20
$$R_c(\theta) = \left(F - \frac{M_n \lambda_n \theta}{2\pi}\right) \left(1 - \frac{c_0}{c_n}\right). \quad (39)$$

Las restricciones impuestas por las Ecuaciones 34-35 se aplican nuevamente a este diseño, donde las lentes diseñadas presentan, por lo general, un cierto grado de aberración.

- 25 Adicionalmente, otra realización preferente de la invención se muestra en la Figura 11. Dicha realización es una variación de los diseños anteriores, donde se emplea un único array generador (9) de fase, adoptando una configuración de anillo, que está formado por un transductor sectorial de elementos múltiples. Este diseño permite obtener los haces de vórtice primero (2) y segundo (3) simultáneamente, si se aplica una señal de excitación de frecuencia modulada con un índice de modulación determinado o, equivalentemente, la suma de dos señales sinusoidales de idéntica amplitud, pero cuya fase dependa de la posición azimutal (θ) de cada elemento del array de fase, en el plano perpendicular al eje de la hélice. Cabe señalar que, aunque la complejidad es menor respecto a las realizaciones propuestas anteriormente, el sistema de array de fase de generador (9) de
- 30

anillo único, excitado por una señal de amplitud modulada, no optimiza plenamente el solapamiento espaciotemporal de los dos haces (2, 3) de vórtice, al tener ambos el mismo ángulo de incidencia. Sin embargo, ello no impide que se forme el haz de hélice combinado (8) de la invención, aunque no sea de manera óptima. Así, en este diseño las señales de excitación $V(t, \theta)$ verifican:

$$V(t, \theta) = V_0(t)[\sin(\omega_1 t + M_1 \theta) + \sin(\omega_2 t + M_2 \theta)], \quad (40)$$

donde t denota la dependencia temporal y $V_0(t)$ es una función de envolvente de amplitud máxima arbitraria, y que comúnmente se define como un pulso con forma de onda cuadrada, cuya duración es mayor que el del periodo asociado a ω_1 y ω_2 . Este sistema de array de fase con anillo único (9) admite varias topologías, tales como:

- Un array de fase (9) sectorial plano sin focalización, tal y como se muestra en la Figura 11(a), formado por un anillo (9) de N transductores acústicos, con una curvatura plana con centro en el punto $\mathbf{r}(x,y,z)=(0,0,F)$.

- Un array de fase (9) sectorial donde cada elemento está inclinado, respecto al plano (x,y) , un ángulo $\alpha = \pi - \beta_2$ tal y como se muestra en la Figura 11(b). Dicho sistema está compuesto de N transductores acústicos sectoriales, cuya inclinación viene dada por

$$z(r) = r \tan(\beta_2). \quad (41)$$

- Un array de fase (9) sectorial esférico, tal y como se ilustra en la Figura 11(c), formado por una pareja de anillos, cada uno de los cuales comprende N transductores acústicos sectoriales, con una curvatura esférica con centro en el punto $\mathbf{r}(x,y,z)=(0,0,F)$.

Una última realización preferente de la invención consiste en un sistema de array de fase (9) de anillo único, excitado por una señal de amplitud modulada, que se simplifica eliminando la curvatura o inclinación de los elementos activos del transductor multielemento, mediante el empleo de una lente (9') acústica única para focalizar el haz. El sistema está formado por un anillo de N transductores acústicos sectoriales planos. La excitación de cada uno de los elementos activos de array de fase se realiza conforme a la Ecuación 40. Sobre cada uno de los anillos se coloca una lente acústica (9'), de acuerdo a lo descrito anteriormente para la cuarta realización preferente de la invención. De este modo, el diseño admite varias topologías incluyendo, de manera no exhaustiva:

- Un array de fase (9) sectorial plano como el que se muestra en la Figura 12(a), donde sobre cada elemento se sitúa una lente acústica (9') de fase cuyo diseño viene descrito por la Ecuación 27.

- Un array de fase (9) sectorial plano, como el que se muestra en la Figura 12(b), donde sobre cada elemento se sitúa una lente (9') acústica cónico-truncada cuya curvatura viene descrita por la Ecuación 28.

- Un array de fase (9) sectorial plano, tal y como se observa en la Figura 12(c), donde sobre cada elemento se sitúa una lente (9') acústica con focalización esférica con centro en el punto $r(x,y,z)=(0,0,F)$, dado su diseño por las Ecuaciones 31-32.

REIVINDICACIONES

1.- Sistema de generación de haces acústicos con superposición espaciotemporal, donde dicho sistema comprende:

- 5
- al menos un generador (4, 5, 9) de vórtices, adaptado para generar señales de excitación de al menos dos haces (2, 3) acústicos confocales de vórtice, donde dichos haces (2, 3) poseen diferente frecuencia angular, ω_1 y ω_2 , y diferente carga topológica, M_1 y M_2 ;
 - medios de control de la frecuencia y/o de la carga topológica de los haces (2, 3),
- 10 configurados para regular el ancho de los mismos y su grado de solapamiento en una zona de superposición (1) en la que se focalizan y superponen dichos haces (2, 3);

estando dicho sistema **caracterizado por que** el haz (8) resultante de la superposición de ambos haces (2, 3) acústicos confocales es un haz (8) helicoidal que

15 comprende una pluralidad de hélices alrededor de un eje (z), cuyo número, intensidad y/o fase son controlables a través de modificaciones en los haces (2, 3) operadas por los medios de control.

2.- Sistema según la reivindicación anterior, que comprende al menos dos

20 generadores (4, 5) de vórtice, donde cada uno de dichos generadores (4, 5) está adaptado para generar uno de los haces (2, 3) acústicos confocales.

3.- Sistema según la reivindicación anterior, donde los generadores (4, 5) comprenden dos arrays de fase anulares y concéntricos, formados por uno o más

25 transductores cuyas señales de excitación están retardadas un tiempo proporcional a la carga topológica del haz (2, 3) correspondiente y al ángulo azimutal, θ que indica la posición de cada transductor en un plano, plano (xy), perpendicular al eje (z).

4.- Sistema según la reivindicación anterior, donde el doble array anular está

30 formado por múltiples elementos o sectores, que se distribuyen de acuerdo a una de las siguientes topologías:

- contenidos sobre un plano perpendicular al eje (z);
- inclinados un ángulo respecto al eje (z);
- contenidos sobre un plano perpendicular al eje (z) y, con una curvatura esférica.

35

5.- Sistema según la reivindicación 2, donde los generadores (4, 5) de vórtice comprenden dos arrays de fase anulares y concéntricos, que comprenden dos

transductores formados por uno o varios elementos, y que poseen al menos una superficie helicoidal, cuya curvatura está diseñada para producir un desfase entre los haces (2, 3) de vórtice proporcional a la carga topológica de cada uno.

5 6.- Sistema según la reivindicación anterior, donde el doble array anular está distribuido de acuerdo con una de las siguientes topologías:

- dispuesto sobre un plano escalonado helicoidal;
- dispuesto e inclinado un ángulo respecto al eje (z) y, adicionalmente, donde cada array está dispuesto escalonadamente sobre una superficie helicoidal;
- 10 - dispuesto escalonadamente sobre una superficie helicoidal y, adicionalmente, donde cada uno de los anillos presentan una curvatura esférica.

7.- Sistema según la reivindicación 2, donde los generadores (4, 5) de vórtice comprenden dos arrays de fase anulares y concéntricos, formados por uno o más
15 transductores, sobre cada uno de los cuales se coloca una lente acústica (4', 5') para focalizar los haces (2, 3) de vórtice.

8.- Sistema según la reivindicación anterior, donde el perfil de fase de cada una de las lentes acústicas (4', 5') sobre el array de fases adopta cualquiera de estos perfiles
20 transversales: diente de sierra, cónico truncado, esférico truncado.

9.- Sistema según cualquiera de las reivindicaciones 7-8 donde los dos arrays de fase anulares comprenden múltiples elementos o sectores, que se distribuyen de acuerdo a una de las siguientes topologías:

- 25 - contenidos sobre un plano perpendicular al eje (z), sobre los que se dispone una lente (4', 5') de fase plana;
- contenidos sobre un plano perpendicular al eje (z), sobre los que se dispone una lente (4', 5') con superficie inclinada;
- contenidos sobre un plano perpendicular al eje (z), sobre los que se dispone una
30 lente (4', 5') de curvatura esférica.

10.- Sistema según la reivindicación 2, donde los generadores (4, 5) de vórtice comprenden dos transductores anulares concéntricos y de elemento simple, sobre los que se colocan dos lentes acústicas (4', 5') confocales de fase espiral.

35 11.- Sistema según la reivindicación 1, que comprende un generador (9) configurado para generar, simultáneamente, los dos haces (2, 3) de vórtices.

12.- Sistema según la reivindicación anterior, donde el generador (9) está dividido en varios sectores, y donde los medios de control están aplicados a dichos sectores y configurados para excitar los mismos con una señal multitonal de amplitud modulada, obtenida como la suma de dos tonos sinusoidales y teniendo cada tono una fase proporcional al ángulo θ , según la posición de cada sector y la carga topológica de los haces (2, 3).

13.- Sistema según la reivindicación anterior, donde los sectores se distribuyen en un anillo de acuerdo a cualquiera de las siguientes topologías:

- sectores planos ubicados en un plano perpendicular al eje (z);
- sectores planos inclinados un cierto ángulo respecto al eje (z);
- sectores con curvatura esférica.

14.- Sistema según cualquiera de las reivindicaciones 11-13, que comprende una lente (9') acústica dispuesta sobre el generador.

15.- Uso del haz (8) resultante de la superposición de dos haces (2, 3) acústicos confocales generados con el sistema según cualquiera de las reivindicaciones 1-14 para la aplicación de fuerza de radiación acústica sobre un objeto de forma controlada.

16.- Uso de uno o más haces (8) de hélice generados con el sistema según cualquiera de las reivindicaciones 1-14 para la generación de ondas transversales de frecuencia y posición controladas en el interior de un objeto.

25

17.- Uso de uno o más haces (8) de hélice generados con el sistema según cualquiera de las reivindicaciones 1-14 para la dosificar la energía que se aplica a un objeto y para inducir cambios de temperatura en dicho objeto.

DIBUJOS

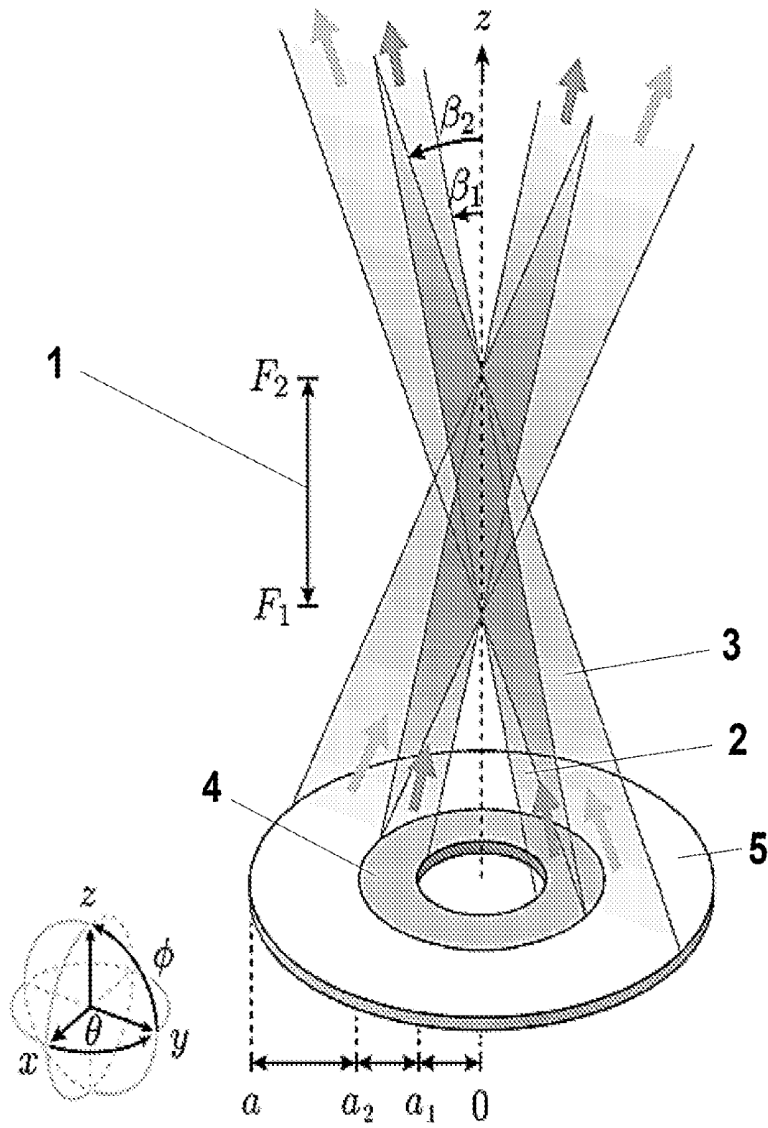


FIG. 1

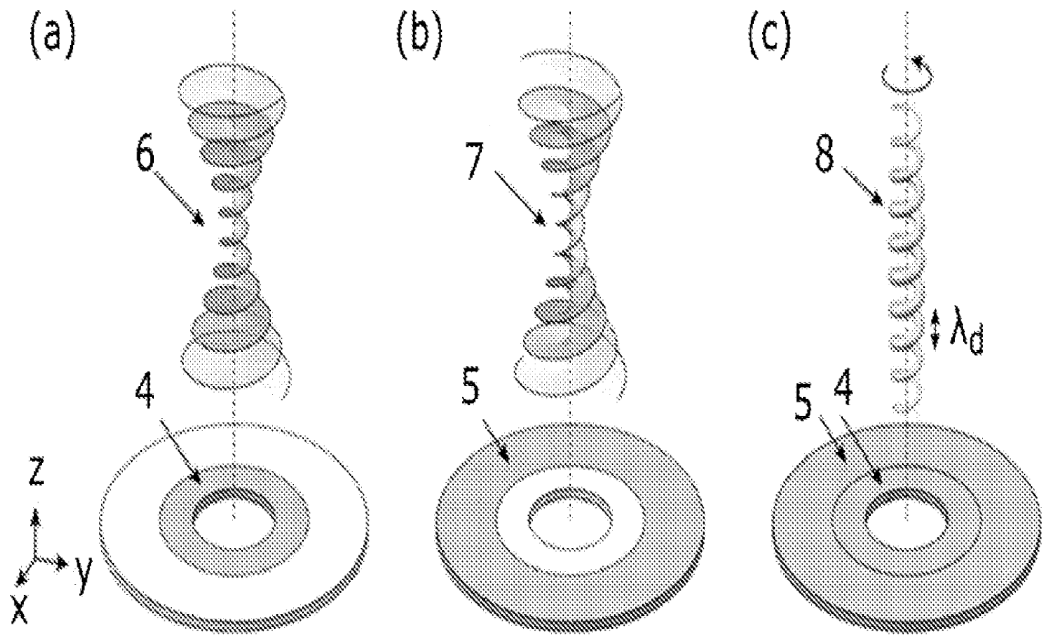


FIG. 2

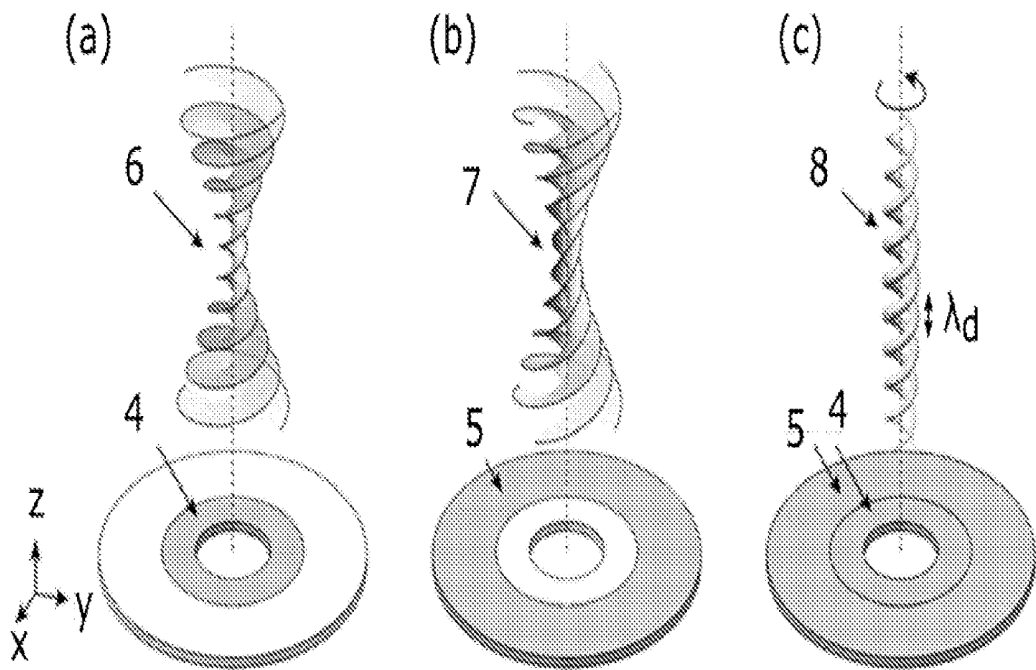


FIG. 3

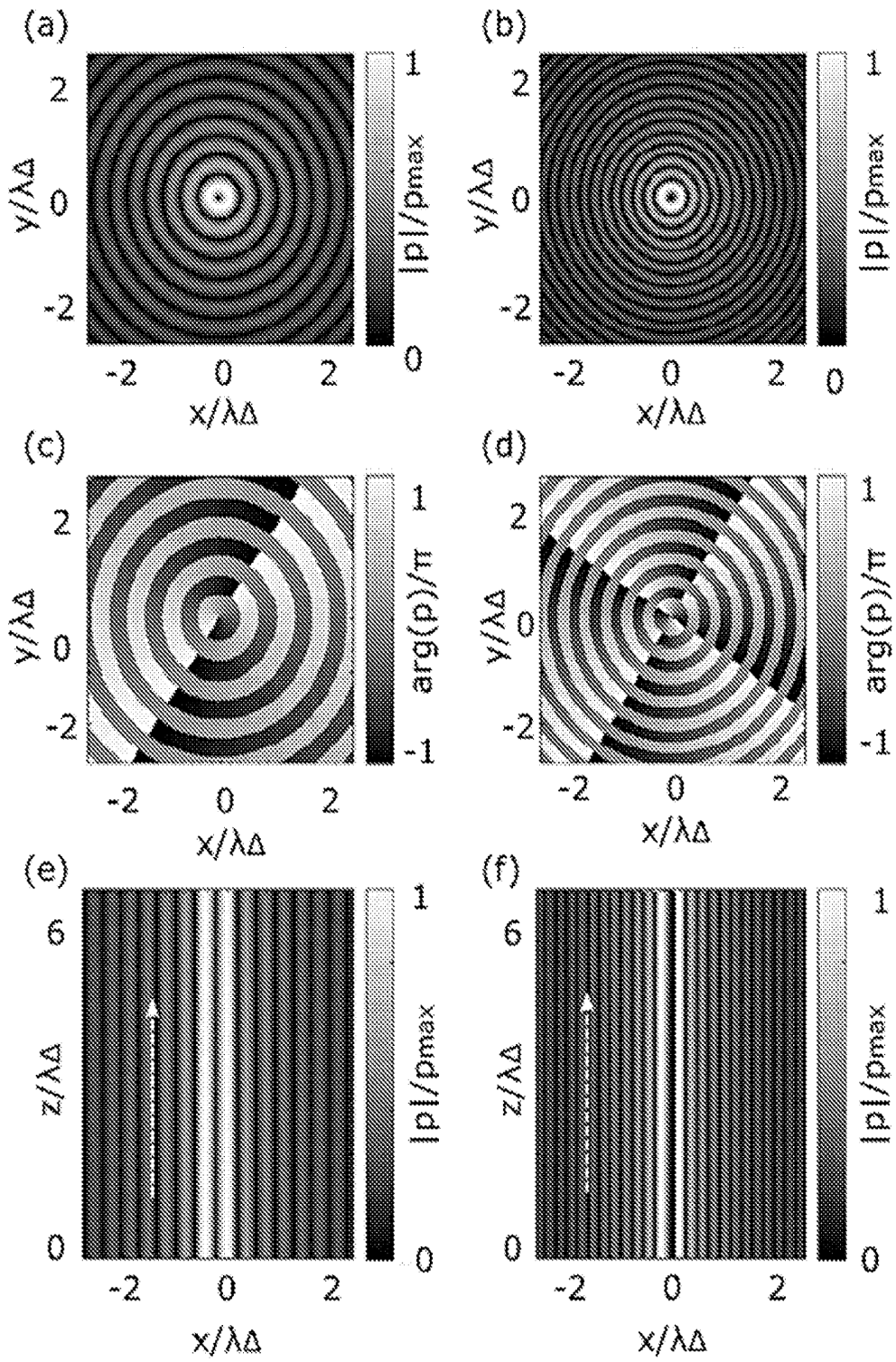


FIG. 4

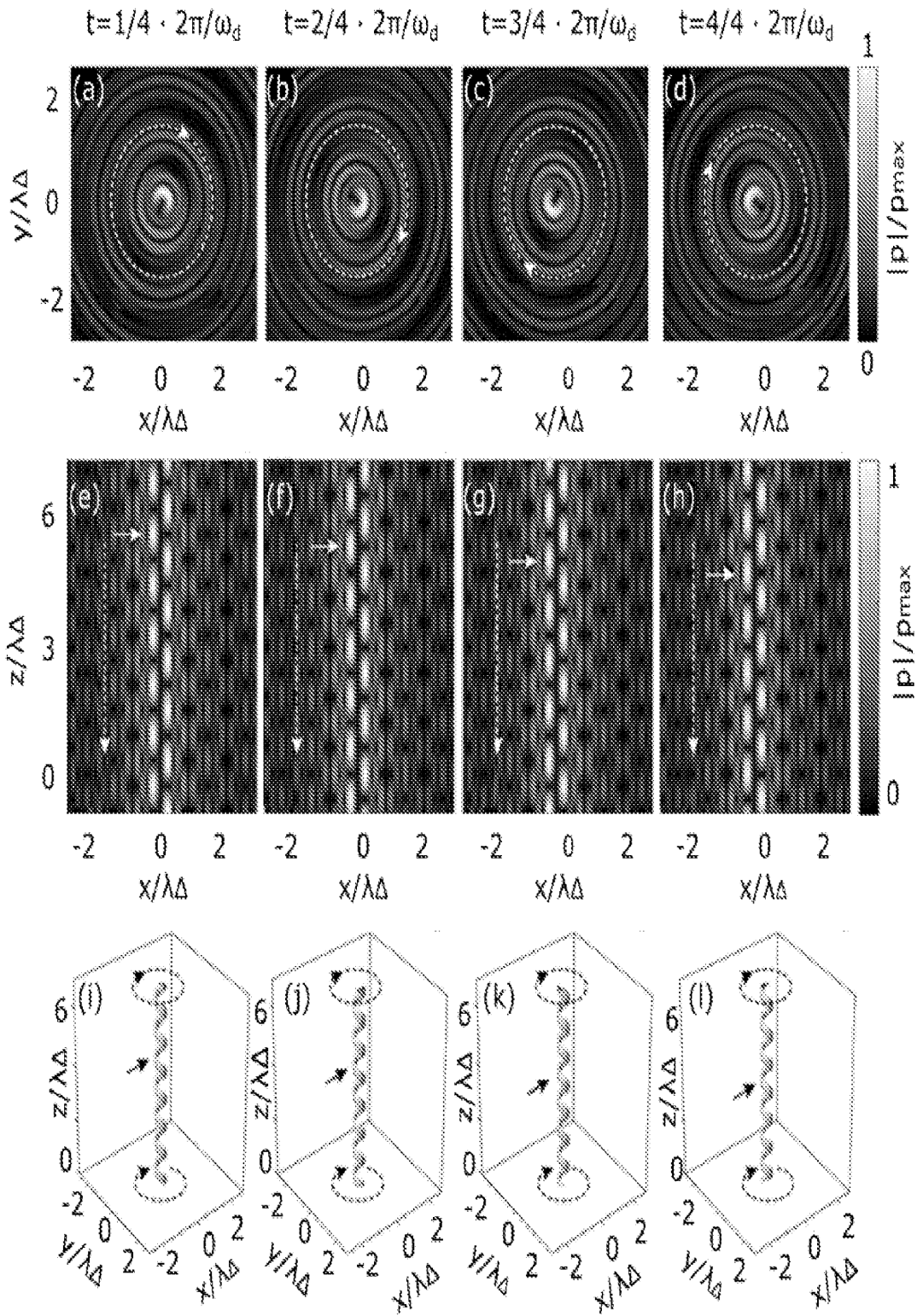


FIG. 5

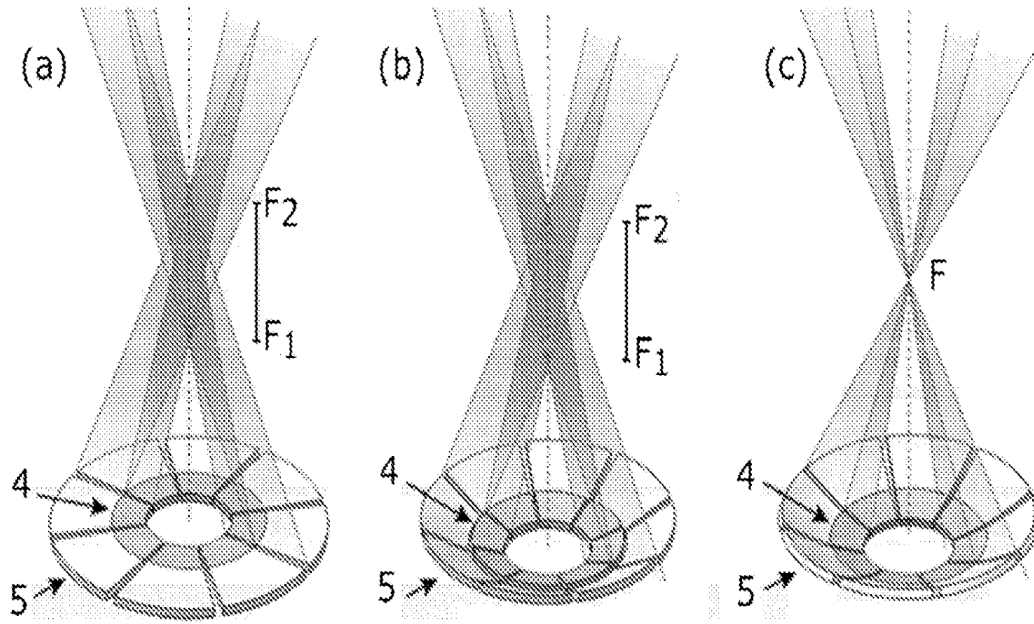


FIG. 6

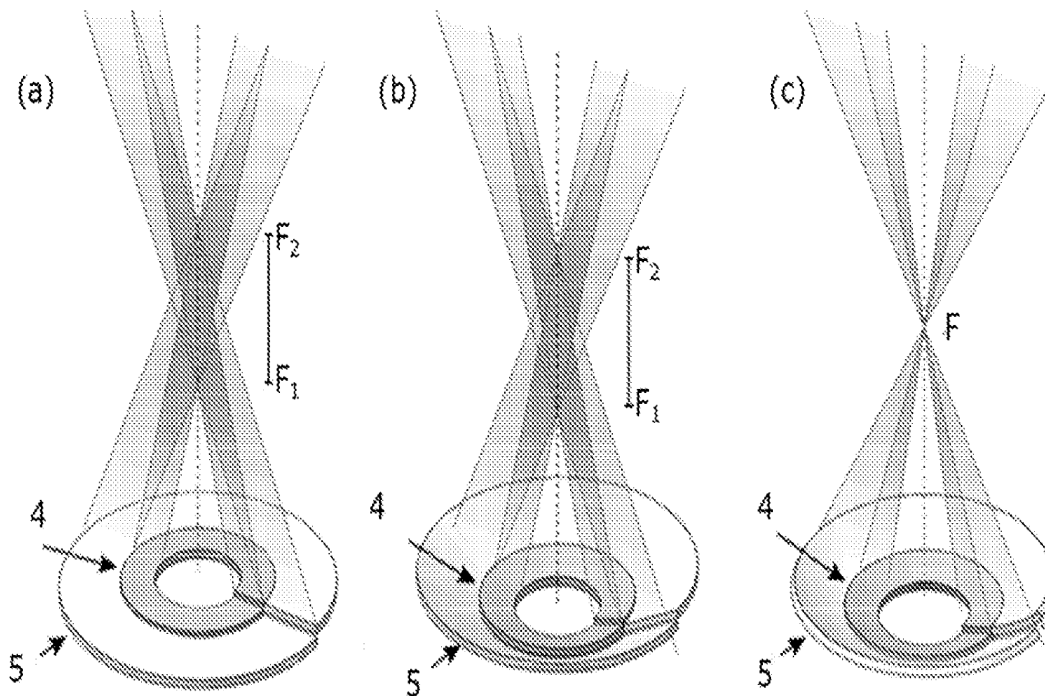


FIG. 7

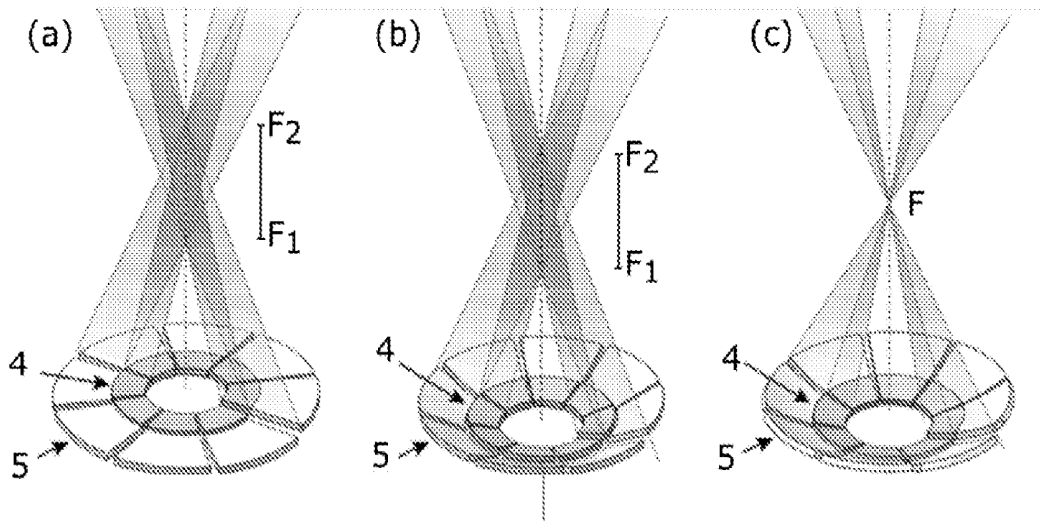


FIG. 8

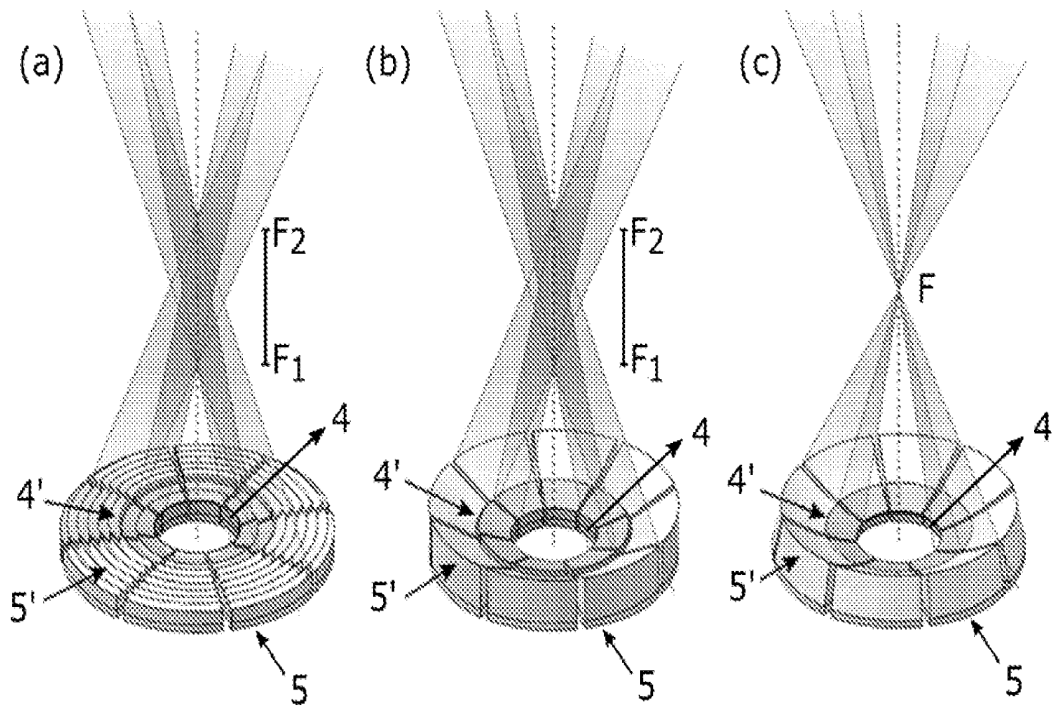


FIG. 9

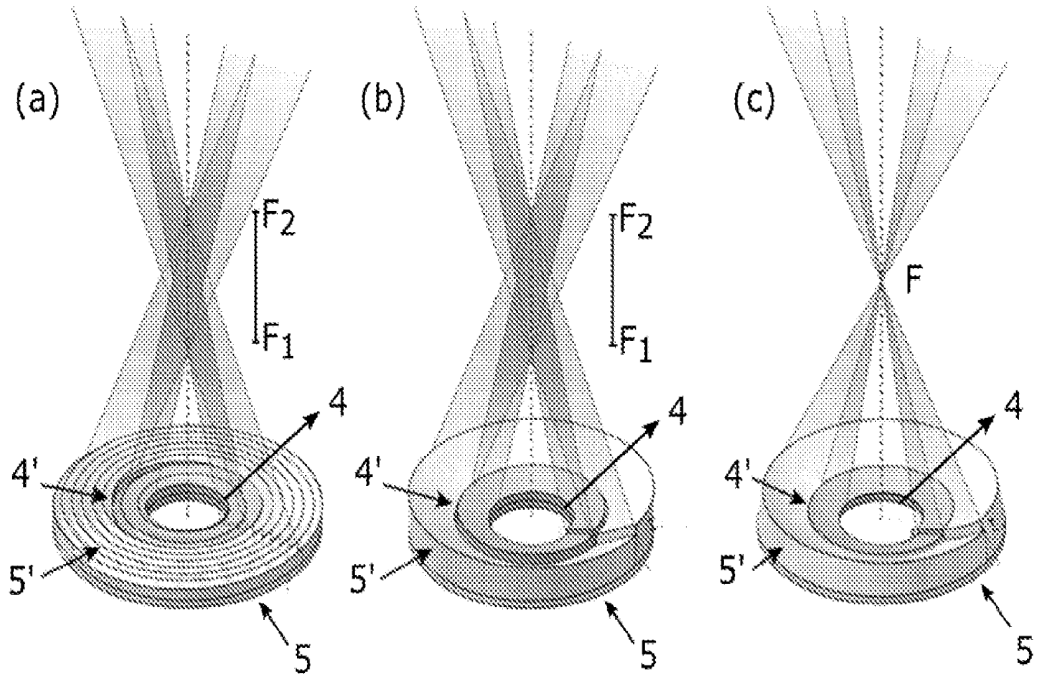


FIG. 10

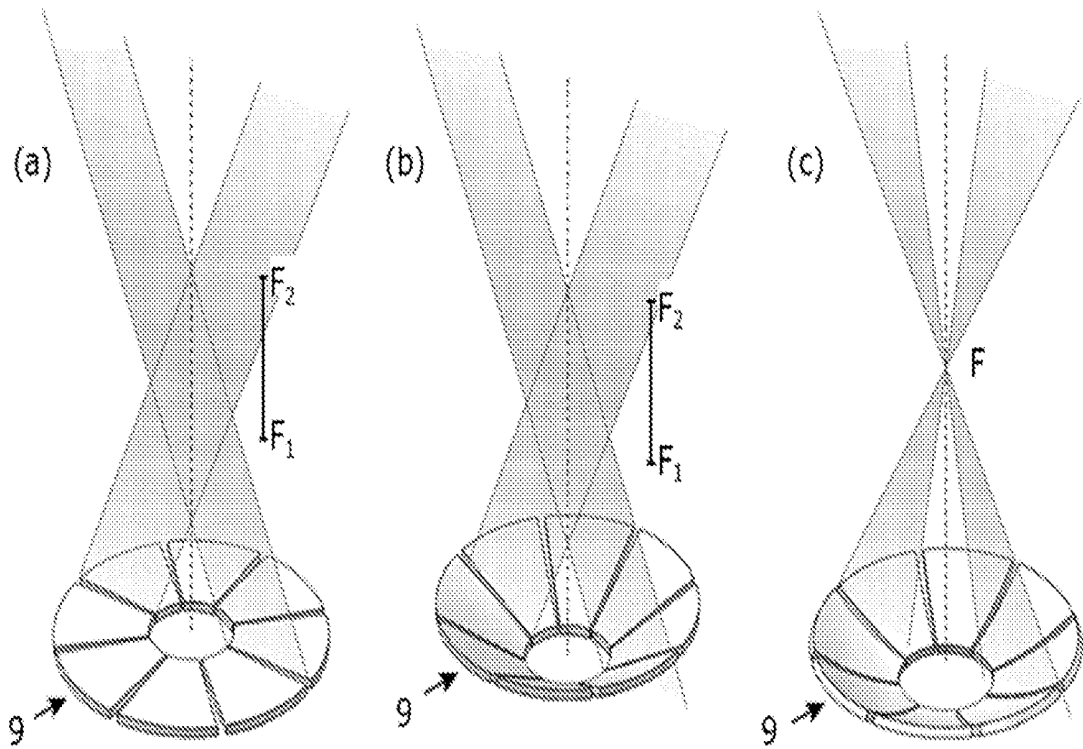


FIG. 11

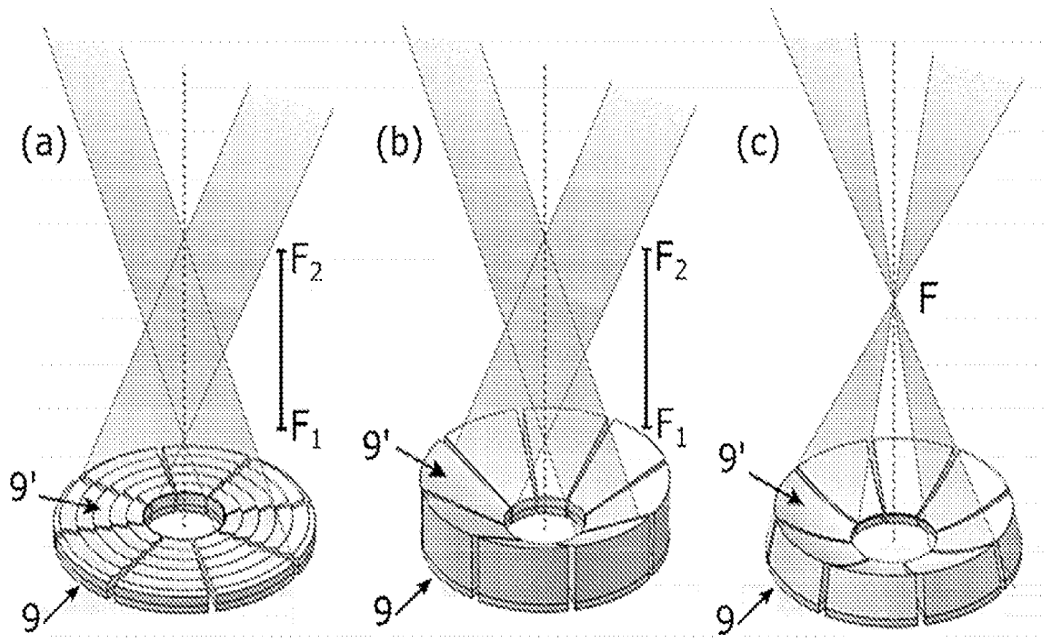


FIG. 12

INTERNATIONAL SEARCH REPORT

International application No.
PCT/ES2021/070543

A. CLASSIFICATION OF SUBJECT MATTER

See extra sheet

According to International Patent Classification (IPC) or to both national classification and IPC

B. FIELDS SEARCHED

Minimum documentation searched (classification system followed by classification symbols)

G01N, A61N, B06B

Documentation searched other than minimum documentation to the extent that such documents are included in the fields searched

Electronic data base consulted during the international search (name of data base and, where practicable, search terms used)

EPODOC, INVENES, internet

C. DOCUMENTS CONSIDERED TO BE RELEVANT

Category*	Citation of document, with indication, where appropriate, of the relevant passages	Relevant to claim No.
A	DI-CHAO, et al. Focused acoustic vortex by an artificial structure with two sets of discrete Archimedean spiral slits. <i>Applied Physics Letters</i> , 19/08/2019, Vol. 115, N° 8, Pages 1-5 [online][retrieved 17/08/2021].	1-17
A	UMEMURA, et al. The sector-vortex phased array: acoustic field synthesis for hyperthermia. <i>IEEE Transactions on Ultrasonics, Ferroelectrics and Frequency Control</i> , 01/02/1989, Vol. 36, N° 2, Pages 249 - 257 [online][retrieved 17/08/2021].	1-17
A	GONG, et al. Particle assembly with synchronized acoustic tweezers. <i>Physical Review Applied</i> , 21/08/2019, Vol. 12, N° 2, Pages 1-9 [online][retrieved 17/08/2021].	1-17
A	MARZO, et al. Acoustic Virtual Vortices with Tunable Orbital Angular Momentum for Trapping of Mie Particles. <i>Physical Review Letters</i> , 22/01/2018, Vol. 120, N° 4, Pages 1-6 [online][retrieved 17/08/2021].	1-17

Further documents are listed in the continuation of Box C.

See patent family annex.

<p>* Special categories of cited documents:</p> <p>"A" document defining the general state of the art which is not considered to be of particular relevance.</p> <p>"E" earlier document but published on or after the international filing date</p> <p>"L" document which may throw doubts on priority claim(s) or which is cited to establish the publication date of another citation or other special reason (as specified)</p> <p>"O" document referring to an oral disclosure use, exhibition, or other means.</p> <p>"P" document published prior to the international filing date but later than the priority date claimed</p>	<p>"T" later document published after the international filing date or priority date and not in conflict with the application but cited to understand the principle or theory underlying the invention</p> <p>"X" document of particular relevance; the claimed invention cannot be considered novel or cannot be considered to involve an inventive step when the document is taken alone</p> <p>"Y" document of particular relevance; the claimed invention cannot be considered to involve an inventive step when the document is combined with one or more other documents, such combination being obvious to a person skilled in the art</p> <p>"&" document member of the same patent family</p>
--	--

Date of the actual completion of the international search
17/08/2021

Date of mailing of the international search report
(20/08/2021)

Name and mailing address of the ISA/

OFICINA ESPAÑOLA DE PATENTES Y MARCAS Paseo de
la Castellana, 75 - 28071 Madrid (España)
Facsimile No.: 91 349 53 04

Authorized officer
F. Bejarano Durán

Telephone No. 91 3495441

INTERNATIONAL SEARCH REPORT

International application No.

PCT/ES2021/070543

CLASSIFICATION OF SUBJECT MATTER

G01N29/22 (2006.01)

A61N7/00 (2006.01)

B06B1/06 (2006.01)

INFORME DE BÚSQUEDA INTERNACIONAL

Solicitud internacional nº

PCT/ES2021/070543

A. CLASIFICACIÓN DEL OBJETO DE LA SOLICITUD

Ver Hoja Adicional

De acuerdo con la Clasificación Internacional de Patentes (CIP) o según la clasificación nacional y CIP.

B. SECTORES COMPRENDIDOS POR LA BÚSQUEDA

Documentación mínima buscada (sistema de clasificación seguido de los símbolos de clasificación)

G01N, A61N, B06B

Otra documentación consultada, además de la documentación mínima, en la medida en que tales documentos formen parte de los sectores comprendidos por la búsqueda

Bases de datos electrónicas consultadas durante la búsqueda internacional (nombre de la base de datos y, si es posible, términos de búsqueda utilizados)

EPODOC, INVENES, internet

C. DOCUMENTOS CONSIDERADOS RELEVANTES

Categoría*	Documentos citados, con indicación, si procede, de las partes relevantes	Relevante para las reivindicaciones nº
A	DI-CHAO, et al. Focused acoustic vortex by an artificial structure with two sets of discrete Archimedean spiral slits. Applied Physics Letters, 19/08/2019, Vol. 115, Nº 8, Páginas 1-5 [en línea][recuperado el 17/08/2021].	1-17
A	UMEMURA, et al. The sector-vortex phased array: acoustic field synthesis for hyperthermia. IEEE Transactions on Ultrasonics, Ferroelectrics and Frequency Control, 01/02/1989, Vol. 36, Nº 2, Páginas 249 - 257 [en línea][recuperado el 17/08/2021].	1-17
A	GONG, et al. Particle assembly with synchronized acoustic tweezers. Physical Review Applied, 21/08/2019, Vol. 12, Nº 2, Páginas 1-9 [en línea][recuperado el 17/08/2021].	1-17
A	MARZO, et al. Acoustic Virtual Vortices with Tunable Orbital Angular Momentum for Trapping of Mie Particles. Physical Review Letters, 22/01/2018, Vol. 120, Nº 4, Páginas 1-6 [en línea][recuperado el 17/08/2021].	1-17

En la continuación del recuadro C se relacionan otros documentos Los documentos de familias de patentes se indican en el anexo

* Categorías especiales de documentos citados: "A" documento que define el estado general de la técnica no considerado como particularmente relevante.	"T" documento ulterior publicado con posterioridad a la fecha de presentación internacional o de prioridad que no pertenece al estado de la técnica pertinente pero que se cita por permitir la comprensión del principio o teoría que constituye la base de la invención.
"E" solicitud de patente o patente anterior pero publicada en la fecha de presentación internacional o en fecha posterior.	"X" documento particularmente relevante; la invención reivindicada no puede considerarse nueva o que implique una actividad inventiva por referencia al documento aisladamente considerado.
"L" documento que puede plantear dudas sobre una reivindicación de prioridad o que se cita para determinar la fecha de publicación de otra cita o por una razón especial (como la indicada).	"Y" documento particularmente relevante; la invención reivindicada no puede considerarse que implique una actividad inventiva cuando el documento se asocia a otro u otros documentos de la misma naturaleza, cuya combinación resulta evidente para un experto en la materia.
"O" documento que se refiere a una divulgación oral, a una utilización, a una exposición o a cualquier otro medio.	"&" documento que forma parte de la misma familia de patentes.
"P" documento publicado antes de la fecha de presentación internacional pero con posterioridad a la fecha de prioridad reivindicada.	

Fecha en que se ha concluido efectivamente la búsqueda internacional.
17/08/2021

Fecha de expedición del informe de búsqueda internacional.
20 de agosto de 2021 (20/08/2021)

Nombre y dirección postal de la Administración encargada de la búsqueda internacional
OFICINA ESPAÑOLA DE PATENTES Y MARCAS
Paseo de la Castellana, 75 - 28071 Madrid (España)
Nº de fax: 91 349 53 04

Funcionario autorizado
F. Bejarano Durán
Nº de teléfono 91 3495441

CLASIFICACIONES DE INVENCION

G01N29/22 (2006.01)

A61N7/00 (2006.01)

B06B1/06 (2006.01)