

(12) SOLICITUD INTERNACIONAL PUBLICADA EN VIRTUD DEL TRATADO DE COOPERACIÓN
EN MATERIA DE PATENTES (PCT)

(19) Organización Mundial de la Propiedad
Intelectual
Oficina internacional



(43) Fecha de publicación internacional
29 de Enero de 2009 (29.01.2009)

PCT

(10) Número de Publicación Internacional
WO 2009/013382 A1

(51) Clasificación Internacional de Patentes:
C12N 15/82 (2006.01) C12N 15/89 (2006.01)
C12N 15/88 (2006.01) A01H 5/00 (2006.01)

(21) Número de la solicitud internacional:
PCT/ES2008/070139

(22) Fecha de presentación internacional:
15 de Julio de 2008 (15.07.2008)

(25) Idioma de presentación: español

(26) Idioma de publicación: español

(30) Datos relativos a la prioridad:
P 200702077 25 de Julio de 2007 (25.07.2007) ES

(71) Solicitantes (para todos los Estados designados salvo
US): CONSEJO SUPERIOR DE INVESTIGACIONES
CIENTÍFICAS [ES/ES]; C/ Serrano, 117, E-28006
Madrid (ES). VITROTECH BIOTECNOLOGÍA VEG-
ETAL, S. L. [ES/ES]; Ctra. Nacional 340, Km. 631, 7,
E-30840 Alhama De Murcia (Murcia) (ES).

(72) Inventores; e

(75) Inventores/Solicitantes (para US solamente): BURGOS
ORTIZ, Lorenzo [ES/ES]; Centro De Edafología Y
Biología Aplicada Del Segura, Campus Universitario de
Espinardo, E-30100 Murcia (ES). ALBURQUERQUE
FERRANDO, Nuria [ES/ES]; Centro De Edafología
Y Biología Aplicada Del Segura, Campus Universitario
de Espinardo, E-30100 Murcia (ES). WANG, Hong
[CN/ES]; Centro De Edafología Y Biología Aplicada Del
Segura, Campus Universitario de Espinardo, E-30100
Murcia (ES). NORTES RUIPÉREZ, María Dolores
[ES/ES]; Centro De Edafología Y Biología Aplicada Del
Segura, Campus Universitario de Espinardo, E-30100

Murcia (ES). PIQUERAS CASTILLO, Abel [ES/ES];
Centro De Edafología Y Biología Aplicada Del Segura,
Campus Universitario de Espinardo, E-30100 Murcia
(ES). LÓPEZ NOGUERA, Sonia [ES/ES]; Centro De
Edafología Y Biología Aplicada Del Segura, Campus
Universitario de Espinardo, E-30100 Murcia (ES). PETRI
SERRANO, César [ES/ES]; Centro De Edafología Y
Biología Aplicada Del Segura, Campus Universitario de
Espinardo, E-30100 Murcia (ES). PÉREZ TORNERO,
Olaya [ES/ES]; Instituto Murciano De Investigación Y
Desarrollo Agrario Y Alimentario, C/ Mayor, s/n, E-30150
La Alberca (murcia) (ES).

(74) Mandatario: PONS ARIÑO, Angel; Gta. de Rubén
Darío, 4, E-28010 Madrid (ES).

(81) Estados designados (a menos que se indique otra cosa,
para toda clase de protección nacional admisible): AE,
AG, AL, AM, AO, AT, AU, AZ, BA, BB, BG, BH, BR,
BW, BY, BZ, CA, CH, CN, CO, CR, CU, CZ, DE, DK,
DM, DO, DZ, EC, EE, EG, ES, FI, GB, GD, GE, GH, GM,
GT, HN, HR, HU, ID, IL, IN, IS, JP, KE, KG, KM, KN, KP,
KR, KZ, LA, LC, LK, LR, LS, LT, LU, LY, MA, MD, ME,
MG, MK, MN, MW, MX, MY, MZ, NA, NG, NI, NO, NZ,
OM, PG, PH, PL, PT, RO, RS, RU, SC, SD, SE, SG, SK,
SL, SM, ST, SV, SY, TJ, TM, TN, TR, TT, TZ, UA, UG,
US, UZ, VC, VN, ZA, ZM, ZW.

(84) Estados designados (a menos que se indique otra cosa,
para toda clase de protección regional admisible): ARIPO
(BW, GH, GM, KE, LS, MW, MZ, NA, SD, SL, SZ, TZ,
UG, ZM, ZW), euroasiática (AM, AZ, BY, KG, KZ, MD,
RU, TJ, TM), europea (AT, BE, BG, CH, CY, CZ, DE, DK,
EE, ES, FI, FR, GB, GR, HR, HU, IE, IS, IT, LT, LU, LV,

[Continúa en la página siguiente]

(54) Title: METHOD FOR GENETICALLY MODIFYING WOODY PLANTS BY USING CELLS WITH MERISTEMATIC CAPACITY

(54) Título: PROCEDIMIENTO PARA MODIFICAR GENÉTICAMENTE PLANTAS LEÑOSAS MEDIANTE LA UTILIZACIÓN DE CÉLULAS CON CAPACIDAD MERISTEMÁTICA.

(57) Abstract: The present invention concerns a method for transformation of woody plants which comprises the following steps: (i) selection of explants to be transformed, (ii) removal of buds present in the explants, (iii) transformation of the material, (iv) development of the meristems, (v) selection of transformed shoots, which can be used for the introduction of specific genes which endow the transformed plant with useful features, such as genes for resistance to diseases, genes associated with productivity, with fruit quality, with organoleptic or nutritional properties, with tolerance to drought, salinity or other stresses, or any other feature or pertinent features. In reality any gene, derived from any organism, which can be introduced by means of the method as per the present invention and which can bring an improvement of any class to the existing germoplasm.

(57) Resumen: La presente invención se refiere a un procedimiento de transformación de plantas leñosas que comprende las siguientes etapas: (i) selección de explantos a transformar, (ii) eliminación de yemas presentes en los explantos, (iii) transformación del material. (iv) desarrollo de meristemas. (v) selección de brotes transformados, que se puede utilizar para la introducción de genes específicos que permitan incorporar caracteres interesantes a la planta transformada, tales como genes de resistencia a enfermedades, genes relacionados con la productividad, con la calidad de fruto, con sus propiedades organolépticas o nutritivas, con la tolerancia a sequía, salinidad u otros estreses, o cualquier otro carácter o caracteres de interés. En realidad cualquier gen, procedente de cualquier organismo, que sea susceptible de ser introducido mediante el procedimiento objeto de la presente invención y que pueda suponer una mejora de cualquier clase en el germoplasma existente.

WO 2009/013382 A1



MC, MT, NL, NO, PL, PT, RO, SE, SI, SK, TR), OAPI (BF, BJ, CF, CG, CI, CM, GA, GN, GQ, GW, ML, MR, NE, SN, TD, TG).

— *con la parte de lista de secuencias de la descripción publicada separadamente en forma electrónica y disponible por medio de la Oficina Internacional previa petición*

Publicada:

— *con informe de búsqueda internacional*

Procedimiento para modificar genéticamente plantas leñosas mediante la utilización de células con capacidad meristemática.

5

DESCRIPCION

SECTOR DE LA TÉCNICA

La presente invención se encuadra dentro del campo técnico de la biotecnología agraria y forestal y en concreto se refiere a un procedimiento para la obtención de plantas leñosas modificadas genéticamente con elevada eficiencia.

ESTADO DE LA TÉCNICA

La obtención de nuevas variedades de plantas es una constante en la producción agraria debido a la demanda continua, tanto por parte de los productores como de los consumidores, de variedades que respondan a nuevas expectativas.

La obtención de estas nuevas variedades se puede hacer mediante mejora genética. Así, en la mayoría de las especies leñosas se han producido hasta el momento variedades mejoradas mediante mejora clásica y esta es, prácticamente, la única metodología disponible en muchas de estas especies en la actualidad. Sin embargo, la mejora genética clásica de plantas leñosas está limitada por sus largos periodos juveniles, una compleja biología reproductiva y un alto grado de heterozigosis, lo que implica, entre otras cosas, un número elevado de años entre generaciones y una elevada segregación de caracteres entre los descendientes de cruzamientos controlados.

Como alternativa a la mejora genética convencional se pueden utilizar procedimientos de transformación para mejorar plantas leñosas. El desarrollo y aplicación de este tipo de procedimientos es de gran interés, incluso mayor que en el caso de las plantas anuales, debido a que la mayoría de las variedades comerciales de especies leñosas se propagan vegetativamente y se puede producir una cantidad ilimitada de la línea transgénica deseada. Los

procedimientos de transformación genética permiten la inserción de genes específicos en las variedades comerciales induciendo cambios deseables pero pequeños y discretos sin alterar el resto de caracteres agronómicos.

La producción de plantas anuales transgénicas se ha convertido en una realidad, habiendo pasado el área dedicada a cultivos transgénicos de 1.7 millones de hectáreas en 1996 a los 67.7 millones cultivadas en 2003, lo que supone un incremento de más de 40 veces (James, 2003). Sin embargo, en la actualidad, el único frutal transgénico que se está comercializando es la papaya resistente al virus de los anillos de la papaya (Para más información sobre plantas transgénicas comercializadas se puede consultar <http://www.agbios.com/>).

La transformación genética de plantas leñosas de interés agronómico tiene un enorme potencial en la obtención futura de variedades mejoradas. No obstante, para su utilización como herramienta de uso común en los programas de mejora es necesario el desarrollo de procedimientos de transformación que permitan introducir el material genético deseado y regenerar plantas completas a partir de las células transformadas de la variedad que se pretende mejorar. Ya que las plantas leñosas suelen ser recalcitrantes a producir regeneración adventicia a partir de tejidos adultos, este es el principal factor limitante de los procedimientos de transformación disponibles hasta el momento. Además es necesario que estos procedimientos utilicen material adulto, presenten elevada eficiencia, sean independientes del genotipo y fáciles de reproducir.

En la actualidad se han desarrollado algunos procedimientos para la transformación genética de frutales leñosos, incluyendo especies del género *Prunus* (Laimer da Câmara Machado *et al.*, 1992; Miguel y Oliveira, 1999; Scorza *et al.*, 1994; Scorza *et al.*, 1995b; Smigocki y Hammerschlag, 1991) y otros géneros (Dandekar *et al.*, 1998; Fitch *et al.*, 1992), que utilizan material juvenil. En la mayoría de los casos este material procede de semillas con una dotación genética desconocida, lo que elimina la posibilidad de realizar cambios discretos y definidos en variedades comerciales con características agronómicas conocidas que es el principal interés de la transformación

genética de leñosas. Una excepción son los cítricos, en los que sus semillas apomícticas permiten utilizar material juvenil con la dotación genética de la planta madre y esto ha permitido importantes avances en los últimos años (Domínguez *et al.*, 2000; Fagoaga *et al.*, 2001; Cervera *et al.*, 2000; Peña *et al.*, 5 2001). Sin embargo, debido a los largos periodos de juvenilidad, el desarrollo de procedimientos de transformación de material adulto sería muy conveniente. La transformación de tejido adulto de la variedad 'Pineapple' de naranjo dulce produjo plantas que florecieron y fructificaron en 14 meses (Cervera *et al.*, 1998), mientras que el naranjo dulce (del cual se produce aproximadamente un 10 70% de la producción total de cítricos en el mundo) necesita hasta 20 años para perder completamente los caracteres juveniles y entrar en producción (Peña y Navarro, 1999). Sin embargo, las eficiencias de transformación de material adulto de cítricos son mucho más bajas que con material juvenil. Por ejemplo, la eficiencia de transformación en la variedad 'Pineapple' de naranjo dulce es un tercio de la obtenida con semillas nucelares de esta variedad 15 (Cervera *et al.*, 1998). Otros autores han obtenido resultados similares transformando material adulto con bajas eficiencias (Almeida *et al.*, 2003). El Instituto Valenciano de Investigaciones Agrarias (IVIA) ha patentado un "Procedimiento de transformación genética de plantas adultas de especies 20 leñosas" (ES 2 151 338) que pretende evitar el periodo juvenil y permitir la transformación genética directa de variedades de interés comercial (Cervera *et al.*, 1998). Sin embargo, este procedimiento requiere que ocurra regeneración adventicia en los extremos de los entrenudos, lo que en muchos frutales simplemente no ocurre ni siquiera trabajando con material juvenil.

25 La regeneración adventicia es muy dependiente de numerosos factores, tales como el explanto utilizado, su estado fisiológico, su edad, el medio donde los explantos se mantienen antes de la transformación y por supuesto numerosos componentes del medio de regeneración (revisado en Burgos *et al.*, 2007). La regeneración es también enormemente dependiente del genotipo 30 utilizado y procedimientos desarrollados para una determinada variedad funcionan mal o no funcionan en absoluto con otras variedades de la misma especie (Petri y Burgos, 2005). Por lo tanto, ninguno de los procedimientos

descritos resuelve el problema de la necesidad de un sistema de regeneración y transformación fácil de reproducir e independiente del genotipo, ambos requisitos necesarios para que los procedimientos de transformación de plantas se conviertan en una herramienta para la mejora de frutales.

5 El desarrollo de procedimientos de transformación independientes del genotipo será muy difícil de conseguir si estos se basan en la regeneración a través de procesos de organogénesis o embriogénesis adventicia. La organogenesis y embriogénesis implica la des-diferenciación de las células del explanto inicial (células de hoja, tallo, raíz, etc), hasta que adquieren otra vez
10 capacidad meristemática y posteriormente se diferencian en un nuevo brote o en un embrión somático.

La necesidad de regeneración adventicia en la producción de plantas transgénicas podría ser eliminada mediante la transformación de meristemos, permitiendo la manipulación genética de variedades establecidas
15 comercialmente. Sin embargo, es difícil trabajar con estructuras tan organizadas y son comunes los problemas de contaminación y de obtención de quimeras. Diferentes autores han intentado transformar meristemos obtenidos de plantas micropropagadas (Ye *et al.*, 1994; Druart *et al.*, 1998). Sin embargo, una elevada mortalidad de los explantos y dificultades en el control del
20 crecimiento de *Agrobacterium* han limitado el desarrollo de esta metodología (Scorza *et al.*, 1995a). Otra aproximación diferente consiste en generar un "agregado meristemático", un tejido producido a partir de brotes cultivados *in vitro* mediante tratamientos mecánicos (disección del meristemo apical) y químicos (incremento progresivo en la concentración de citoquinina) que
25 eliminan la dominancia apical de los brotes y promueven la proliferación basal de meristemos (Mezzetti *et al.*, 2002). Este agregado de tejido meristemático posee, en teoría, una elevada capacidad de regeneración y puede ser transformado eficientemente con *Agrobacterium* dado el gran número de
30 células dividiéndose activamente. No obstante esta tecnología no es fácilmente transferible a otras especies y la preparación de estos agregados es un proceso complejo y de larga duración que parece presentar características

comunes a la organogénesis y embriogénesis en cuanto a la dependencia de numerosos factores y su especificidad.

En especies hortícolas también se han utilizado aproximaciones consistentes en transformar meristemos (Ulian *et al.*, 1988; Gambley *et al.*, 5 1993; Sautter *et al.*, 1995) pero estas aproximaciones presentan dificultades para obtener plantas uniformemente transformadas. Sin embargo, la posibilidad de transferir el transgén a la descendencia de quimeras, obtenidas como primeros transformantes, hace que esta metodología sea interesante para estas especies pero de escaso o nulo interés en el caso de frutales leñosos. 10 Con el objetivo de transformar meristemos y obtener plantas T0 quiméricas transformadas en la línea germinal, para obtener transformantes sólidos en la siguiente generación, se desarrollaron las patentes WO9851806 (publicada el 19-11-1998 cuyo titular es Pioneer Hi Bred Internacional) para especies de cereales, entre otras plantas, y US2004268444 (publicada el 30-12-2004 cuyos 15 inventores son Filho y col.) desarrollada para leguminosas. Sin embargo esta aproximación es inviable en plantas leñosas dados los prolongados periodos entre generaciones y la imposibilidad de mantener la identidad genética de la variedad transformada.

La transformación de meristemos también se ha utilizado en peral para 20 producir, mediante técnicas de cultivo *in vitro* en un medio adecuado, la inducción de meristemos secundarios con la consiguiente regeneración de numerosos brotes. Estos tejidos pueden ser transformados y con cierta probabilidad obtener transformantes sólidos (Matsuda *et al.*, 2005). La inducción de meristemos secundarios permitiría resolver el problema de la 25 utilización de meristemos completos. No obstante, aunque los autores describen un cierto éxito en la obtención de plantas transformadas no quiméricas, las bajas eficiencias de transformación obtenidas, similares a las de otras variedades en las que utilizaron hojas como explantos, hacen sospechar que la metodología no sea fácilmente transferible. Además, aunque 30 los autores aseguran no haber detectado ningún transformante quimérico, el riesgo es elevado al utilizar estructuras tan organizadas como un meristemo.

En este sentido, la patente WO03007698 (publicada el 30-1-2003 de Monsanto Technology LLC) describe una metodología similar mediante la que se inducen múltiples yemas a partir de un meristemo primario de trigo, en este caso parten de semillas lo que hace que esta metodología no sea aplicable a plantas
5 leñosas.

Por todo lo expuesto, hasta el momento no se ha resuelto la necesidad de desarrollar procedimientos de transformación de plantas leñosas que permitan que estas tecnologías sean herramientas de uso común en los programas de mejora. Para ello se requiere que estos procedimientos sean
10 reproducibles, de elevada eficiencia e independientes del genotipo. Además, es necesario que permitan la utilización de material adulto que evite los problemas de juvenilidad en aquellas especies en las que estos periodos sean muy largos. Este ha sido el objeto de la presente invención y su novedad radica en que proporciona un procedimiento para la obtención de plantas leñosas modificadas
15 genéticamente con elevada eficiencia que permite su aplicación a diferentes especies de frutales leñosos, evitando los problemas expuestos anteriormente. Además, el procedimiento objeto de la presente invención permite la transformación genética directa de variedades de interés comercial sin alterar sus características genéticas y agronómicas, salvo lo que se refiere única y
20 exclusivamente al carácter o caracteres aportados por el gen o genes introducidos.

Para la introducción de la información genética el método de transformación utilizado en la mayoría de los casos, en que se han transformado especies leñosas, ha sido infección con *Agrobacterium* o, menos
25 común, el bombardeo con microprojectiles (Petri y Burgos, 2005). Sin embargo, existen otros métodos de transformación menos utilizados como son la electroporación, química o eléctrica, la microinyección, la utilización de liposomas, virus fitopatógenos y otros. Cualquiera de estos métodos podría ser utilizado con el procedimiento de transformación objeto de la presente
30 invención.

El procedimiento de transformación de plantas leñosas objeto de la presente invención se basa en la utilización de células con capacidad meristemática que existen en los brotes micropropagados *in vitro*, lo que permite el uso de material adulto, evita la necesidad de des-diferenciación inicial asociada a la regeneración adventicia, lo que les capacita para desarrollarse y dar lugar a un nuevo brote con elevada eficiencia. Permite la transformación de material adulto, es reproducible e independiente del genotipo, y posibilita la transformación genética directa de variedades de interés comercial sin alterar sus características genéticas y agronómicas, salvo en lo que se refiere única y exclusivamente al carácter o caracteres aportados por el gen o genes introducidos.

BREVE DESCRIPCIÓN DE LA INVENCION

El objeto de la presente invención consiste en proporcionar un procedimiento para modificar genéticamente plantas leñosas con elevada eficiencia que permite la transformación de material adulto, es reproducible e independiente del genotipo. Además, posibilita la transformación genética directa de variedades de interés comercial sin alterar sus características genéticas y agronómicas, salvo en lo que se refiere única y exclusivamente al carácter o caracteres aportados por el gen o genes introducidos.

El procedimiento de transformación de plantas leñosas objeto de la presente invención se basa en la utilización de células con capacidad meristemática que existen en los brotes micropropagados *in vitro*. La utilización de este tipo de células permite el uso de material adulto, evita la necesidad de des-diferenciación inicial asociada a la regeneración adventicia, lo que les capacita para desarrollarse y dar lugar a un nuevo brote con elevada eficiencia.

El objeto de la presente invención se basa en que cuando las yemas axilares de un brote micropropagado son eliminadas cuidadosamente con la ayuda de un bisturí, parte de las células que quedan en la base de estas yemas son células meristemáticas que pueden ser transformadas por cualquier procedimiento de transformación. Éste es un aspecto clave de la presente

invención, el corte debe ser suficientemente estricto para eliminar toda la yema, pero no ha de profundizar en exceso para no eliminar las células meristemáticas que quedan en la base de dicha yema. La regeneración de nuevos brotes ocurre de forma muy rápida, en tan solo un par de semanas, ya que éste se forma *de novo* a partir de dichas células. El proceso es independiente de la variedad utilizada, e incluso de la especie, y produce eficiencias de transformación enormemente elevadas. El proceso no se ve afectado sensiblemente por cambios relativamente importantes y ha sido reproducido utilizando medios de cultivo muy diferentes, brotes micropropagados en muy diferentes condiciones y dentro de un rango muy amplio de concentraciones del antibiótico de selección.

En un aspecto particular la presente invención se refiere a un procedimiento de transformación de plantas leñosas caracterizado por que comprende: una selección inicial de explantos a transformar (i), seguida de una eliminación de las yemas presentes en los explantos (ii), una transformación del material (iii), el desarrollo de meristemas (iv) y la selección de brotes transformados (v).

En otro aspecto particular la invención se relaciona con un procedimiento de transformación de plantas leñosas en el que dicha transformación de material (iii) se realiza por cualquier medio de transformación de plantas conocido que contenga las construcciones genéticas portadoras de los genes de interés para la transformación y los elementos necesarios para su expresión y selección. Medios como, por ejemplo, infección con *Agrobacterium*, medios balísticos, electroporación química o eléctrica, microinyección, utilización de liposomas, virus fitopatógenos u otros medios. Otro aspecto particular de la invención lo constituye el uso de diferentes cepas de *Agrobacterium tumefaciens* para la transformación de plantas leñosas, en un aspecto más concreto la invención se relaciona con el uso de una cepa no oncogénica de *A. tumefaciens*.

Las plantas leñosas modificadas genéticamente por el procedimiento objeto de la presente invención constituyen otro aspecto particular de la presente invención. Así como las plantas de cualquier especie del género *Prunus* u otras especies leñosas modificadas genéticamente por el
5 procedimiento objeto de la presente invención.

Otro aspecto particular de la invención lo constituyen las plantas leñosas modificadas genéticamente por el procedimiento objeto de la presente invención, resistentes a virus, tolerantes a salinidad o sequía, o a cualquier otro
10 tipo de estrés biótico o abiótico, que expresen caracteres de incremento de productividad, de mejora de calidad de fruto, de sus cualidades organolépticas, nutritivas, o que expresen cualquier otro carácter o caracteres de interés.

Otro aspecto particular de la invención lo constituye la utilización de dicho procedimiento de transformación para la introducción de cualquier tipo de
15 información o carácter genético en plantas leñosas.

Otro aspecto particular de la invención lo constituye la utilización del procedimiento de transformación de plantas leñosas objeto de la presente
20 invención para la introducción de cualquier tipo de información o carácter genético en plantas hortícolas, frutales o forestales que se puedan propagar mediante el desarrollo de yemas axilares.

Las plantas hortícolas, frutales o forestales, que se puedan propagar
25 mediante el desarrollo de yemas axilares, transformadas genéticamente por el procedimiento objeto de la presente invención constituyen otro aspecto particular de la invención. Así como dichas plantas hortícolas, frutales o forestales, transformadas genéticamente por el procedimiento objeto de la presente invención, resistentes a virus, tolerantes a salinidad o sequía, o a
30 cualquier otro tipo de estrés biótico o abiótico, que expresen caracteres de incremento de productividad, de calidad de fruto, de mejora de cualidades

organolépticas, nutritivas o que expresen cualquier otro carácter o caracteres de interés también constituyen otro aspecto concreto de la invención.

BREVE DESCRIPCIÓN DE LAS FIGURAS

5 La Figura 1 (A) muestra un brote de albaricoquero con el detalle de una yema axilar. La flecha indica la dirección en que se produce el corte, éste se realiza paralelamente al tallo eliminando completamente la yema axilar.

La Figura 1 (B) muestra la regeneración en albaricoquero. Ésta se produce con
10 la misma eficiencia en diferentes medios de cultivo siempre que el balance citoquinina/auxina sea lo suficientemente elevado.

La Figura 1 (C-D) muestra detalles de la regeneración en explantos de albaricoquero y nogal, respectivamente.

15

La Figura 1 (E-F) muestra el estudio histológico de los explantos de albaricoquero 5 y 10 días después de eliminar las yemas axilares. Se observa la formación *de novo* de un meristemo en el lugar que ocupaba la yema axilar. Esta formación tan rápida solo es explicable si existen células meristemáticas
20 que permanecen tras la eliminación de la yema axilar, ya que la regeneración adventicia requeriría la desdiferenciación de las células y su posterior diferenciación en un meristemo lo que supone un periodo de tiempo muy superior.

25 La Figura 2 es una representación esquemática de los T-DNA presentes en las diferentes construcciones descritas en los ejemplos de la presente invención: 1. pBin19-sgfp (*gfp*) / pBin19-GUSINTRON (*uidA*); 2: pX6gfp; 3: pBin-h-UTR/P1; 4: pFAJ3000::pinB y 5: pNOV2819. Las flechas sobre el gen *nptII* en las construcciones 1 a 4 indican la posición de los cebadores utilizados para
30 amplificar un fragmento de este gen (SEQ ID NO: 1 y 2). Las flechas sobre el gen *pmi* en la construcción 5 indican la posición de los cebadores utilizados para amplificar un fragmento de este gen (SEQ ID NO: 3 y 4).

La Figura 3 muestra geles de agarosa en los que se ha realizado una electroforesis de los productos amplificados por PCR del gen *nptII* (696 pares de bases) en A. albaricoquero, C: almendro y D: nogal y B: del gen *pmi* (532 pares de bases) en albaricoquero. C+: control positivo consistente en la amplificación del plásmido correspondiente (pBin19-GUSINTRON, A, C y D, o pNOV2819, B), C-: control negativo consistente en la variedad sin transformar (Helena en el caso del albaricoquero (A y B), Boa Casta VII para almendro (C) y Vlach para nogal (D)), H₂O: control negativo consistente en ausencia de molde para la amplificación. El resto de calles son líneas de las variedades de las diferentes especies supuestamente transformadas, aunque la ausencia de amplificación en algunas de las calles demuestra la existencia de algunos escapes.

15 **DESCRIPCIÓN DETALLADA DE LA INVENCION**

La presente invención se refiere a un procedimiento para modificar genéticamente plantas leñosas con elevada eficiencia que permite la transformación de material adulto, es reproducible e independiente del genotipo. Además, posibilita la transformación genética directa de variedades de interés comercial sin alterar sus características genéticas y agronómicas, salvo en lo que se refiere única y exclusivamente al carácter o caracteres aportados por el gen o genes introducidos.

El procedimiento objeto de la presente invención se puede utilizar para la introducción de genes específicos que permitan incorporar caracteres interesantes a la planta transformada. Entre los caracteres de interés pueden estar genes de resistencia a enfermedades, genes relacionados con la productividad, con la calidad de fruto, con sus propiedades organolépticas o nutritivas, con la tolerancia a sequía, salinidad u otros estreses, o cualquier otro carácter o caracteres de interés. En realidad cualquier gen, procedente de cualquier organismo, que sea susceptible de ser introducido mediante el

procedimiento objeto de la presente invención y que pueda suponer una mejora de cualquier clase en el germoplasma existente.

El procedimiento de transformación de plantas leñosas objeto de la presente invención se basa en la utilización de células con capacidad meristemática que existen en los brotes micropropagados *in vitro*. La utilización de este tipo de células permite el uso de material adulto, evita la necesidad de des-diferenciación inicial asociada a la regeneración adventicia, lo que les capacita para desarrollarse y dar lugar a un nuevo brote con elevada eficiencia. Además, el procedimiento no depende del genotipo y es fácil de reproducir.

La utilización de células con capacidad meristemática, pero no meristemas como tales, evita tener que manipular estructuras tan organizadas como un meristemo, no requiere la generación de agregados meristemáticos, cuya producción depende de numerosos factores y es un proceso muy específico para cada variedad, evita la obtención de quimeras y permite la obtención de transformantes sólidos.

El objeto de la presente invención se basa en que cuando las yemas axilares de un brote micropropagado son eliminadas cuidadosamente con la ayuda de un bisturí (Figura 1A), parte de las células que quedan en la base de estas yemas son células meristemáticas (Figura 1E y F) que pueden ser transformadas por cualquier procedimiento de transformación. La regeneración de nuevos brotes ocurre de forma muy rápida (Figura 1B-D), en tan solo un par de semanas, ya que éste se forma *de novo* a partir de dichas células. El proceso es independiente de la variedad utilizada, e incluso de la especie, y produce eficiencias de transformación enormemente elevadas. El proceso no se ve afectado sensiblemente por cambios relativamente importantes y ha sido reproducido utilizando medios de cultivo muy diferentes, brotes micropropagados en muy diferentes condiciones y dentro de un rango muy amplio de concentraciones del antibiótico de selección.

El procedimiento de transformación genética objeto de esta invención permite transformar con cualquier metodología (*Agrobacterium*, biolística,

electroporación, microinyección, liposomas, virus fitopatógenos, etc) explantos resultantes de seccionar tallos de brotes micropropagados tras eliminar las yemas axilares, y comprende las siguientes etapas:

1. **Selección de explantos** procedentes de seccionar tallos de brotes micropropagados. Cada explanto contendrá, al menos, un nudo o zona donde se encontraba una yema axilar y el nacimiento de una hoja (Figura 1A).
2. **Eliminación de las yemas** deslizando un bisturí bien afilado paralelo al tallo (Figura 1A). La yema se debe eliminar completamente para evitar la presencia de meristemas organizados. Esta etapa del procedimiento es muy importante y si la eliminación de las yemas no se realiza correctamente hay yemas, que no se distinguen a simple vista, que se desarrollan muy rápido apareciendo normalmente dentro de la primera semana del experimento. Estas compiten con el desarrollo de nuevos meristemas y por lo tanto es necesario eliminarlas mediante un corte lo suficientemente estricto. Por otra parte, si el corte es excesivo y se profundiza mucho en el tejido del tallo se eliminan completamente las células con capacidad meristemática y la regeneración no ocurre. Es un aspecto que se debe evaluar experimentalmente para cada especie e, incluso, para cada variedad.
3. **Transformación** mediante infección con *Agrobacterium*, disparo con el cañón de ADN, electroporación química o eléctrica, microinyección, utilizando liposomas, virus fitopatógenos o por cualquier otro medio. En el caso particular de utilizar como vector para la transformación un *Agrobacterium tumefaciens* no oncogénico, previamente transformado con el plásmido deseado, que contenga los genes que nos interesa introducir en la planta, se realiza una infección al vacío de los explantos sumergiéndolos en la dilución bacteriana e introduciendo la placa en una campana de vacío con una presión de 760 mm de Hg.
4. **Co-cultivo**: esta etapa es opcional y dependerá del método de transformación utilizado. En el caso de transformación con *Agrobacterium*, tras la infección se co-cultivan los explantos con la bacteria durante 2 días, en

oscuridad y entre 22 y 26° C. El medio de co-cultivo consiste en el medio que se utiliza habitualmente para proliferar la especie con la que se esté trabajando, incrementando la relación citoquinina/auxina, y al que se añade 100 µM acetosiringona (AS) para incrementar la virulencia de la bacteria.

5 Aunque el rango de concentraciones de citoquinina en las que el método funciona correctamente es amplio, las condiciones óptimas se deben estimar para cada especie.

5. **Desarrollo de meristemos:** Tras la transformación por el método elegido (infección con *Agrobacterium*, el disparo con el cañón de ADN, la electroporación química o eléctrica, la microinyección, utilizando liposomas, virus fitopatógenos o la transformación por cualquier otro método disponible), los explantos se colocan en el mismo medio de cultivo. Es posible utilizar medios de diferente composición, siempre que se garantice un aporte de los nutrientes necesarios y un balance elevado citoquininas/auxinas, el proceso funciona con similar eficacia. En el caso particular de la transformación con *Agrobacterium*, se deben añadir al medio los antibióticos necesarios para eliminar la bacteria. En nuestros experimentos hemos utilizado una combinación de 300 mg/l de cefotaxima y 200 mg/l de vancomicina pero otras combinaciones y/o antibióticos son posibles y tan solo es necesario

10

15

20

25

comprobar en un experimento previo que no disminuya la regeneración comparado con un control sin antibióticos. En el caso de transformación con construcciones que contengan genes de resistencia a antibióticos o herbicidas, estos se deben añadir al medio como agentes selectivos y las concentraciones adecuadas deben ser estimadas experimentalmente. Los explantos se mantendrán en este medio en oscuridad y entre 22 y 26° C durante dos semanas y posteriormente se transfieren a un fotoperiodo de 16 horas de luz.

6. **Selección de brotes transformados:** El agente de selección (antibiótico, herbicida u otros) permitirá, una vez optimizado, el crecimiento de la mayoría de las yemas transformadas mientras que impedirá, en la mayoría de los casos, el crecimiento de escapes. Este es, junto con la eliminación de

30

las yemas axilares, el otro aspecto crítico del proceso. La concentración se debería estimar de tal manera que inhibiera la regeneración de yemas viables en los controles sin transformar y permitiera alguna regeneración de yemas verdes y saludables en los explantos infectados. Concentraciones subóptimas conducen a la producción de escapes, que compiten con las células transformadas, así como de quimeras.

7. **Aislamiento de brotes transformados:** tras aproximadamente 5 semanas las yemas desarrolladas en estas condiciones, que permanecen verdes y sanas, son aisladas y transferidas independientemente a tubos de ensayo con el mismo medio de regeneración o directamente a medio de proliferación, según la especie. Se añaden los antibióticos necesarios para eliminar *Agrobacterium*. Si se ha estimado una concentración óptima de selección, las yemas regeneradas que se han mantenido verdes se pueden aislar a medio de proliferación sin selección para acelerar su desarrollo y así poder evaluarlas lo antes posible.

8. **Análisis de la transformación:** tras el periodo de subcultivo se dispone de material vegetal suficiente para realizar extracciones de ADN, con el fin de determinar la presencia del gen introducido. Asimismo, es posible examinar la expresión de genes marcadores que se hayan introducido, como expresión de β -galactosidasa, glucoronidasa o proteína fluorescente verde (gfp) que dan coloración al tejido, o cualquier otro medio de verificación de la presencia de los genes como por ejemplo hibridación, secuenciación, u otros medios de verificación.

Aquellas plantas que resulten estar transformadas se pueden multiplicar tanto como sea necesario para poder enraizar y aclimatar las plantas con procedimientos descritos previamente en el caso del albaricoquero (Pérez-Tornero y Burgos, 2000).

La tecnología objeto de la presente invención permite la transformación de cualquier planta (hortícola, frutal o forestal) que se pueda propagar mediante el desarrollo de yemas axilares.

En concreto, mediante el procedimiento de transformación de células meristemáticas de plantas leñosas adultas objeto de esta invención se consiguen eficiencias de transformación muy elevadas que permiten su aplicación a diferentes variedades de especies de frutales leñosos, consideradas tradicionalmente como recalcitrantes. Como se transforma material adulto no existen problemas de juvenilidad para aquellas especies en las que estos periodos sean muy largos. Adicionalmente, este procedimiento permite la transformación genética directa de variedades de interés comercial sin alterar sus características genéticas y agronómicas, salvo en lo que se refiere única y exclusivamente al carácter o caracteres aportados por el gen o los genes introducidos.

Los siguientes ejemplos ilustran la invención y no deben ser considerados en sentido limitativo de la misma.

EJEMPLO N° 1

15 *Transformación genética de células meristemáticas de plantas adultas de la variedad de albaricoquero 'Helena'.*

Como material de partida se utilizaron brotes micropropagados de la variedad de albaricoquero "Helena".

1. Selección del material vegetal: Para la micropropagación de los brotes se utilizaron modificaciones del medio Q&L (Pérez-Tornero y Burgos, 2000).
2. Eliminación de yemas: se eliminaron todas las yemas existentes en las axilas entre el pecíolo de las hojas y el tallo, de los brotes de entre 2 y 5 cm de longitud. Para la eliminación de las yemas se utilizó un bisturí afilado que se deslizó paralelo al tallo. A continuación se prepararon los explantos cortando el tallo en secciones de 0.5 a 1 cm que contenían, al menos, un nudo donde previamente había una yema.
3. Transformación: Los explantos así preparados se inocularon con *Agrobacterium tumefaciens* no oncogénico conteniendo el plásmido pBin19-GUSINTRON (que contiene los genes *nptII* y *uidA* responsables de la resistencia a antibióticos aminoglicosidos y de la expresión de GUS,

respectivamente, Figura 2-1) durante 10 minutos a vacío con una presión de 760 mm de Hg. La virulencia de la bacteria se indujo siguiendo protocolos publicados previamente (Petri *et al.*, 2004).

4. Co-cultivo: tras la transformación, los explantos se secaron sobre papel de filtro y se colocaron en placas de Petri conteniendo un medio diseñado para desarrollar meristemas de *Prunus* (Pérez-Tornero *et al.*, 1999) que contiene los macro y micronutrientes de Q&L, 3% sacarosa, 0.7% agar, 6.6 μ M BA (6-bencilaminopurina), 0.05 μ M IBA (ácido indolbutírico) y 100 μ M acetosiringona (AS). En este medio se mantuvieron dos días en oscuridad con una temperatura entre 22 y 26 °C.
5. Desarrollo de meristemas y selección de brotes transformados: los explantos se transfirieron al mismo medio pero sin AS y con los antibióticos para controlar el crecimiento de la bacteria, cefotaxima (300 mg/l) y vancomicina (200 mg/l). En este ejemplo se utilizó una construcción con el gen *nptII* que confiere resistencia a antibióticos aminoglicósidos. Por esta razón, se añadieron al medio concentraciones de paromomicina (Petri *et al.*, 2005) entre 20 y 80 μ M para seleccionar los brotes transformados. Los cultivos se mantuvieron en oscuridad durante dos semanas a 23° C y 60% de humedad relativa. Después se pusieron en las mismas condiciones pero con un fotoperiodo de 16h de luz y una intensidad luminosa de 50 μ Em⁻²s⁻¹. Entre dos y cinco semanas desde el inicio del experimento aparecieron todas las yemas y pudieron ser rescatadas aquellas que se mantuvieron verdes y saludables. En algunos experimentos se sustituyeron los medios descritos por un medio para regenerar brotes adventicios a partir de hojas de albaricoquero (Burgos y Albuquerque, 2003) sin que se observaran diferencias importantes, con excepción de que los brotes generados estaban más estresados, probablemente debido a la mayor concentración de citoquinina.
6. Aislamiento de brotes transformados: Las yemas regeneradas se transfirieron a tubos de ensayo de forma individual con el mismo medio y se subcultivaron cada dos semanas hasta que la yema creció lo suficiente.

7. Proliferación: Las yemas que habían crecido lo suficiente se transfirieron a otro medio para inducir la elongación de las yemas en brotes que pudieran ser micropropagados. Este medio difería del anterior en que se redujo la concentración de BA a la mitad y se añadió 5.8 μM de ácido giberélico (GA₃) para inducir la elongación de los brotes. Finalmente, los brotes elongados se transfirieron a un medio de proliferación estándar.
8. Análisis de la transformación: Las yemas que consiguieron desarrollarse y elongar en presencia del antibiótico de selección se transfirieron a medio de multiplicación con antibiótico y en el momento en que se dispuso de 2 o 3 brotes, entre 50 y 100 mg de hojas se utilizaron para realizar una extracción de ADN con un protocolo CTAB estándar. La amplificación de un fragmento del gen *nptII* (Figura 3. A) se realizó utilizando los cebadores específicos identificados como SEQ. ID. NO: 1 y SEQ. ID. NO: 2. También es posible utilizar los genes marcadores introducidos (*uidA* o *gfp*) para comprobar la transformación.

En la variedad 'Helena' las eficiencias de transformación (número de brotes transgénicos divididos por el número de explantos inicialmente infectados) que se obtuvieron con el procedimiento descrito oscilaron entre el 3% y el 5% (Tabla 1), dependiendo de la concentración de antibiótico. Este es un aspecto importante para optimizar la transformación de una determinada especie o variedad, aunque en un amplio rango de las concentraciones utilizadas se obtuvieron eficiencias mayores que las obtenidas transformando hojas de esta misma variedad. Además, algunas de las eficiencias obtenidas están entre las más elevadas descritas para material adulto de *Prunus*.

TABLA 1. Transformación de la variedad de albaricoquero 'Helena'

Paromomicina (μM)	Número de explantos	Yemas resistentes a la selección	Brotos PCR+	Eficiencia de transformación (%)
20	60	3	2	3.3
40	60	4	3	5.0
60	60	5	3	5.0

19

70	145	7	6	4.1
80	58	0	0	0

EJEMPLO N° 2

5 *Transformación de células meristemáticas de plantas adultas de la variedad de albaricoquero ‘Helena’ con diferentes construcciones.*

En este caso como material de partida se utilizaron brotes micropagados de la variedad de albaricoquero “Helena” y se siguió el mismo proceso que el descrito en el Ejemplo N°1. La transformación de esta variedad con construcciones diferentes no supone variaciones importantes en la eficiencia obtenida.

La variedad de albaricoquero “Helena” se transformó con cinco construcciones diferentes (Figura 2), la ya descrita anteriormente (pBin19-GUSINTRON, Fig. 2. 1), y otras cuatro. Dos similares a la anterior donde se ha cambiado el gen marcador *uidA* por el que codifica la proteína *gfp* (pBin19-sgfp, Fig. 2. 1) o bien por una construcción para inducir resistencia al virus de la sharka mediante silenciamiento con genes derivados del patógeno (pBin-h-UTR/P1) (Fig.2. 3). El resto son muy diferentes, utilizan plásmidos distintos del pBin19 y una contiene el sistema de escisión específica de sitio *Cre/loxP* (pX6gfp) (Fig.2. 2), mientras que la otra contiene un gen responsable de la inducción de resistencia sistémica (pFAJ3000::pinB) (Fig.2. 4). En todos los casos se han obtenido eficiencias similares a pesar de que la construcción utilizada ha sido descrita como un factor que afecta de forma importante la eficiencia de transformación (Tabla 2). Lo que indica que el procedimiento objeto de la presente invención funciona independientemente de la información genética a introducir en la plantas transformadas.

TABLA 2. Transformación de la variedad de albaricoquero ‘Helena’ con diferentes construcciones

Plásmido	Número de explantos	Yemas resistentes a la selección	Brotos PCR+	Eficiencia de transformación (%)
p35SGUSINT	60	5	3	5.0
pBin19-sgfp	49	3	2	4.1
pX6gfp	60	3	2	3.3
pFAJ3000::pinB	46	5	1	2.2
pBin-h-UTR/P1	50	4	4	8.0

EJEMPLO N° 3

5 ***Transformación de células meristemáticas de la variedad de albaricoquero 'Helena' con el gen *pmi* y selección de plantas transformadas con manosa.***

Para demostrar que la técnica es utilizable no solo transformando con genes de resistencia a antibióticos y seleccionando en presencia del antibiótico, se llevó a cabo la transformación de la variedad 'Helena' tal y como se describe en el Ejemplo N°1 pero utilizando el plásmido pNOV2819 (Figura 2. 5) que contiene el gen *pmi* de *E. coli*. Este gen codifica para la enzima fosfomanosa isomerasa que convierte la manosa-6-fosfato, que se acumula en las plantas cultivadas en presencia de manosa y que resulta tóxica, probablemente por acaparamiento de fosfato y ATP, en fructosa-6-fosfato que puede ser metabolizada por la planta.

Hemos comprobado que concentraciones por encima de 1,5 g/l de manosa resultan en una inhibición completa de la regeneración por lo que para el paso 5 de selección de brotes transformados hemos trabajado con concentraciones entre 1 y 1,5 g/l de manosa combinadas con diferentes concentraciones de sacarosa.

Las plantas que regeneraron y sobrevivieron a la selección con manosa fueron evaluadas por PCR (Figura 3. B) utilizando cebadores específicos para el gen *pmi* (SEQ. ID. NO: 3 y SEQ. ID. NO: 4, Figura 2. 5)

La máxima eficiencia obtenida fue de 7.5% (Tabla 3). La selección con manosa resulta ser muy dependiente de la concentración utilizada y, a diferencia de la selección con antibiótico, solo se obtuvieron plantas transformadas en combinaciones muy concretas de ambos azúcares.

TABLA 3. Transformación de la variedad 'Helena' de albaricoquero y selección de las plantas transgénicas en medio conteniendo diferentes combinaciones de manosa y sacarosa.

	Manosa (g/L)	Sacarosa (g/L)	Nº de explantos	Regeneración (Nº yemas)	%Yemas que sobreviven	Brotos PCR+	Eficiencia de Transformación (%)
15	1	30	54	59.3 (43)	5	1	1.9
		20	51	52.9 (38)	3	0	0
20	1.25	30	25	16.0 (4)	1	0	0
		20	134	27.6 (49)	12	10	7.5
		15	129	9.3 (15)	1	0	0
		10	52	1.9 (1)	0	0	0
25	1.5	30	52	13.5 (10)	4	1	1.9
		20	50	8.0 (4)	1	0	0
		15	48	2.1 (1)	1	1	2.1

Este resultado corrobora que el procedimiento de transformación de plantas leñosas objeto de la presente invención da resultados independientemente de la información genética que se introduzca en las plantas leñosas transformadas.

EJEMPLO N° 4***Transformación genética de células meristemáticas de plantas adultas de las variedades de almendro 'Boa Casta VII' y 'Verdeal'.***

5 Siguiendo un proceso similar al descrito para la variedad de albaricoquero 'Helena' en el Ejemplo N°1, se transformaron dos variedades de almendro "Boa Casta VII" y "Verdeal". En la transformación se utilizó el mismo plásmido (Figura 2. 1) que el descrito en el Ejemplo N°1 (pBin19-GUSINTRON). Se utilizaron los mismos medios de cultivo durante el co-cultivo
 10 y posteriormente para el punto 5 de selección de brotes transformados se probó un rango del antibiótico de selección kanamicina entre 50 y 100 μ M. Solo se obtuvieron plantas transformadas de 'Boa Casta VII' con 50 μ M y de 'Verdeal' con 70 μ M de kanamicina. El análisis de la transformación se realizó tal como se ha descrito en el ejemplo N°1, y el resultado aparece en la Figura
 15 3. C.

TABLA 4. Transformación de células meristemáticas de variedades de almendro.

20	Variedad	kanamicina (μ m)	Número de explantos	Yemas supervivientes	Yemas PCR+	Eficiencia de Transformación (%)
	Boa Casta VII	100	49	0	-	-
		70	78	0	-	-
25		50	49	2	2	4.1
	Verdeal	100	41	0	-	-
		70	44	1	1	1.4

30 Las eficiencias de transformación obtenidas fueron del 4.1% en el caso de 'Boa Casta VII' y del 1.4% para 'Verdeal' (Tabla 4). Lo que indica que el

procedimiento de transformación de plantas leñosas objeto de la presente invención funciona, tiene elevada eficiencia y es independiente del genotipo.

EJEMPLO N° 5

5

Transformación genética de células meristemáticas de plantas adultas de la variedad de nogal 'Vlach'.

10 Siguiendo el mismo proceso que el descrito para la variedad de albaricoquero 'Helena' en el Ejemplo N° 1, utilizando el mismo plásmido (pBin19-GUSINTRON, Figura 2. 1), se transformó la variedad de nogal 'Vlach' (Se trata de un híbrido ínter específico, tipo Parodox, de *Junglans hindsii* x *J. regia*).

15 En este caso, en el punto 1 del proceso selección de material vegetal, para obtener los explantos a transformar se utilizaron brotes en proliferación, en medios de cultivo descritos previamente (Driver y Kuniyuki, 1984). Durante el co-cultivo (punto 4 del proceso) y en el medio de regeneración (punto 5 del proceso desarrollo de meristemas y selección de brotes transformados) se incrementó la concentración de BA hasta 1,5 mg/l. Se probó un rango de kanamicina entre 30 y 150 mg/l para seleccionar las yemas transformadas. El análisis de la transformación se realizó tal como se ha descrito en el Ejemplo N°1, y el resultado aparece en la Figura 3. D. Los resultados obtenidos se resumen en la Tabla 5. Esta es la primera vez que se ha transformado una variedad comercial de nogal.

25 TABLA 5. Transformación de nogal.

	Kanamicina (mg/l)	Número de explantos	Yemas aisladas	Yemas supervivientes	Yemas PCR+	Eficiencia de transformación (%)
30	150	60	0	0	-	-
	100	126	0	0	-	-

24

	75	265	6	2	2	0.7
	70	261	15	8	7	2.7
5	65	289	17	6	4	1.4
	60	60	17	4	0	-
10	30	58	31	5	0	-
	0	120	52	-	-	-

15

REFERENCIAS

- Almeida W.A.B., Mourao-Filho F.A.A., Pino L.E., Boscarol R.L., Rodriguez A.P.M. y Mendes B.M.J.** (2003) Genetic transformation and plant recovery from mature tissues of *Citrus sinensis* L. Osbeck. *Plant Science*, **164**: 203-211.
- Burgos L. y Albuquerque N.** (2003) Low kanamycin concentration and ethylene inhibitors improve adventitious regeneration from apricot leaves. *Plant Cell Reports*, **21**: 1167-1174.
- Burgos L., Petri C. y Badenes M.L.** (2007) *Prunus* spp. En: *Transgenic Crops V.* (Pua, E.C. y Davey, M.R. eds.) Springer-Verlag, Berlin, Heidelberg, pp.:283-307.
- Cervera M., Juárez J.A., Navarro A., Pina J.A., Durán-Vila N., Navarro L. y Peña L.** (1998) Genetic transformation and regeneration of mature tissues of woody fruit plants bypassing the juvenile stage. *Transgenic Research*, **7**: 51-59.

30

- Cervera M., Ortega C., Navarro L., Navarro A. y Peña L.** (2000) Generation of transgenic citrus plants with the tolerance-to-salinity gene HAL2 from yeast. *Journal of Horticultural Science & Biotechnology*, **75**: 30
- Dandekar A.M., McGranahan G.H., Vail P.V., Uratsu S.L., Leslie C. y Tebbets J.S.** (1998) High levels of expression of full length cryIA(c) gene from *Bacillus thuringiensis* in transgenic somatic walnut embryos. *Plant Science*, **131**: 181-193.
- Domínguez A., Guerri J. , Cambra M., Navarro L., Moreno P. y Peña L.** (2000) Efficient production of transgenic citrus plants expressing the coat protein gene of citrus tristeza virus. *Plant Cell Reports*, **19**: 427-433.
- Driver J.A. y Kuniyuki A.H.** (1984) *In vitro* propagation of Paradox walnut rootstock. *HortScience*, **19**: 507-509.
- Druart P., Delporte F., Brazda M., Ugarte-Ballon C., da Câmara Machado A., Laimer da Câmara Machado M., Jacquemin J. y Watillon B.** (1998) Genetic transformation of cherry trees. *Acta Horticulturae*, **468**: 71-76.
- Fagoaga C., Rodrigo I., Conejero V., Hinarejos C., Tuset J.J., Arnau J., Pina J.A., Navarro L. y Peña L.** (2001) Increased tolerance to *Phytophthora citrophthora* in transgenic orange plants constitutively expressing a tomato pathogenesis related protein PR-5. *Molecular Breeding*, **7**: 175-185.
- Fitch M.M.M., Manshardt R.M., Gonsalves D., Slightom J.L. y Sanford J.C.** (1992) Virus resistant papaya plants derived from tissues bombarded with the coat protein gene of papaya ringspot virus. *Bio-Technology*, **10**: 1466-1472.
- Gambley R.L., Ford R. y Smith G.R.** (1993) Microprojectile transformation of sugarcane meristems and regeneration of shoots expressing B-Glucuronidase. *Plant Cell Reports*, **12**: 343-346.
- James C.** (2003) Preview: Global status of commercialized transgenic crops: 2003. International Service for the Acquisition of Agri-biotech Applications (ISAAA) ISAAA Briefs 1-7. Ithaca, NY
- Laimer da Câmara Machado M., da Câmara Machado A., Hanzer V., Weiss H., Regner F., Steinkeliner H., Mattanovich D. , Plail R., Knapp E.,**

- Kalthoff B. y Katinger H.W.D.** (1992) Regeneration of transgenic plants of *Prunus armeniaca* containing the coat protein gene of Plum Pox Virus. *Plant Cell Reports*, **11**: 25-29.
- Matsuda N., Gao M., Isuzugawa K., Takashina T. y Nishimura K.** (2005)
5 Development of an Agrobacterium-mediated transformation method for pear (*Pyrus communis* L.) with leaf-section and axillary shoot-meristem explants. *Plant Cell Reports*, **24**: 45-51.
- Mezzetti B., Pandolfini T. , Navacchi O. y Landi L.** (2002) Genetic transformation of *Vitis vinifera* via organogenesis. *BMC Biotechnology*, **2**:
10 18
- Miguel C.M. y Oliveira M.M.** (1999) Transgenic almond (*Prunus dulcis* Mill.) plants obtained by *Agrobacterium* mediated transformation of leaf explants. *Plant Cell Reports*, **18**: 387-393.
- Peña L., Martín-Trillo M., Juárez J.A., Pina J.A., Navarro L. y Martínez-Zapater J.M.** (2001) Constitutive expression of *Arabidopsis LEAFY* or *APETALA1* genes in citrus reduces their generation time. *Nature Biotechnology*, **19**: 263-267.
- Peña L. y Navarro A.** (1999) Transgenic Citrus. En: Transgenic trees. (Bajaj, Y.P.S. ed.) Springer-Verlag, Berlin Heidelberg, pp.:39-54.
- 20 **Petri C., Alburquerque N. y Burgos L.** (2005) The effect of aminoglycoside antibiotics on the adventitious regeneration from apricot leaves and selection of *nptII*-transformed leaf tissues. *Plant Cell, Tissue and Organ Culture*, **80**: 271-276.
- Petri C., Alburquerque N., García-Castillo S., Egea J. y Burgos L.** (2004)
25 Factors affecting gene transfer efficiency to apricot leaves during early *Agrobacterium*-mediated transformation steps. *Journal of Horticultural Science & Biotechnology*, **79**: 704-712.
- Petri C. y Burgos L.** (2005) Transformation of fruit trees. Useful breeding tool or continued future prospect? *Transgenic Research*, **14**: 15-26.
- 30 **Pérez-Tornero O. y Burgos L.** (2000) Different media requirements for micropropagation of apricot cultivars. *Plant Cell, Tissue and Organ Culture*, **63**: 133-141.

- Pérez-Tornero O., Burgos L. y Egea J.** (1999) Introduction and establishment of apricot *in vitro* through the regeneration of shoots from meristem tips. *In Vitro Cellular and Developmental Biology*, **35**: 249-253.
- Sautter C., Leduc N., Bilang R., Iglesias V.A., Gisel A., Wen X. y Potrykus I.**
5 (1995) Shoot apical meristems as a target for gene-transfer by microballistics. *Euphytica*, **85**: 45-51.
- Scorza R., Hammerschlag F.A., Zimmerman T.W. y Cordts J.M.** (1995a) Genetic transformation in *Prunus persica* (peach) and *Prunus domestica* (plum). En: Plant protoplasts and genetic engineering VI. (Bajaj, Y.P.S. ed.)
10 Springer-Verlag, Berlin Heidelberg, pp.:255-268.
- Scorza R., Levy L., Damsteegt V.D., Yepes L.M., Cordts J.M., Hadidi A., Slightom J. y Gonsalves D.** (1995b) Transformation of plum with the papaya ringspot virus coat protein gene and reaction of transgenic plants to plum pox virus. *Journal of the American Society for Horticultural Science*,
15 **120**: 943-952.
- Scorza R., Ravelonandro M., Callahan A.M., Cordts J.M., Fuchs M., Dunez J. y Gonsalves D.** (1994) Transgenic plums (*Prunus domestica* L) express the plum pox virus coat protein gene. *Plant Cell Reports*, **14**: 18-22.
- Smigocki A.C. y Hammerschlag F.A.** (1991) Regeneration of plants from
20 peach embryo cells infected with a shooty mutant strain of *Agrobacterium*. *Journal of the American Society for Horticultural Science*, **116**: 1092-1097.
- Ulian E.C., Smith R.H., Gould J.H. y McKnight T.D.** (1988) Transformation of plants via the shoot apex. *In Vitro Cellular and Developmental Biology*,
24: 951-954.
- Ye X.J., Brown S.K., Scorza R., Cordts J.M. y Sanford J.C.** (1994) Genetic
25 transformation of peach tissues by particle bombardment. *Journal of the American Society for Horticultural Science*, **119**: 367-373.

REIVINDICACIONES

1. Procedimiento de transformación de plantas leñosas caracterizado porque comprende las siguientes etapas:
 - 5 (i) Selección de explantos a transformar.
 - (ii) Eliminación de yemas presentes en los explantos.
 - (iii) Transformación del material.
 - (iv) Desarrollo de meristemas.
 - (v) Selección de brotes transformados.
- 10 2. Procedimiento de transformación de plantas leñosas según reivindicación 1 caracterizado porque dicha selección de explantos a transformar (i) se realiza seleccionando explantos procedentes de fragmentos de tallos de brotes micorpropagados que tengan al menos un nudo o zona donde se encuentre una yema axilar y el nacimiento de una hoja.
- 15 3. Procedimiento de transformación de plantas leñosas según reivindicación anterior caracterizado porque dicha selección de explantos a transformar (i) se realiza utilizando fragmentos de tallos micropropagados de entre 2 y 5 cm de longitud.
4. Procedimiento de transformación de plantas leñosas según reivindicación 1
20 caracterizado porque dicha eliminación de yemas (ii) presentes en los explantos se realiza deslizando un bisturí bien afilado paralelo al tallo.
5. Procedimiento de transformación de plantas leñosas según reivindicación anterior caracterizado porque dicha eliminación de yemas (ii) se realiza eliminando completamente la yema mediante un corte estricto pero sin
25 profundizar en exceso de modo que queden células con capacidad meristemática en la base de la yema.
6. Procedimiento de transformación de plantas leñosas según reivindicación anterior caracterizado porque a continuación de dicha eliminación de yemas (ii) se preparan los explantos cortando el tallo en secciones entre 0,5 y 1 cm
30 que contengan, al menos, un nudo donde previamente había una hoja.
7. Procedimiento de transformación de plantas leñosas según reivindicación 1 caracterizado porque dicha transformación de material (iii) se realiza por

- 5 cualquier medio de transformación de plantas conocido como por ejemplo alguno de los comprendidos entre infección con *Agrobacterium*, medios balísticos, electroporación química o eléctrica, microinyección, utilizando liposomas, vectores fitopatógenos u otros medios que permitan la introducción de información genética en el material vegetal.
8. Procedimiento de transformación de plantas leñosas según reivindicación 1 caracterizado porque dicha transformación de material (iii) se realiza mediante infección con *Agrobacterium tumefaciens*.
- 10 9. Procedimiento de transformación de plantas leñosas según reivindicación anterior caracterizado porque dicha transformación de material (iii) se realiza mediante infección con una cepa de *Agrobacterium tumefaciens* no oncogénica.
- 15 10. Procedimiento de transformación de plantas leñosas según reivindicación anterior caracterizado porque dicha transformación (iii) con una cepa de *Agrobacterium tumefaciens* no oncogénica se realiza mediante infección a vacío con una presión de 760 mm de Hg y co-cultivo de los explantos con la bacteria.
- 20 11. Procedimiento de transformación de plantas según reivindicación 7 caracterizado por que dichos medios de transformación de plantas conocidos utilizados para dicha transformación de material vegetal (iii) contienen las construcciones genéticas portadoras de los genes de interés para la transformación y los elementos necesarios para su expresión y selección.
- 25 12. Procedimiento de transformación de plantas leñosas según reivindicación 1 caracterizado porque tras dicha transformación de material vegetal (iii) y antes del desarrollo de meristemas (iv) se realiza una etapa de co-cultivo (iiib) de los explantos con la bacteria durante un periodo comprendido entre 1 y 5 días en oscuridad y a una temperatura entre 22 y 26 °C.
- 30 13. Procedimiento de transformación de plantas leñosas según reivindicación anterior caracterizado porque dicho co-cultivo (iiib) de los explantos con la bacteria se realiza durante un periodo de 2 días en oscuridad.

14. Procedimiento de transformación de plantas leñosas según reivindicación anterior caracterizado porque dicho co-cultivo (iiib) de los explantos con la bacteria se realiza utilizando un medio adecuado para la inducción de la virulencia de la bacteria añadiendo acetosiringona (AS) entre 50 y 200 μM .
- 5 15. Procedimiento de transformación de plantas leñosas según reivindicación anterior caracterizado porque dicho co-cultivo (iiib) de los explantos con la bacteria se realiza utilizando un medio que contiene 100 μM de acetosiringona (AS).
- 10 16. Procedimiento de transformación de plantas leñosas según reivindicación 1 caracterizado porque dicho desarrollo de meristemos (iv) se realiza mediante el cultivo del material transformado en un medio adecuado para el desarrollo de meristemos caracterizado porque contiene los nutrientes necesarios y un balance elevado citoquininas/auxinas.
- 15 17. Procedimiento de transformación de plantas leñosas según reivindicación anterior caracterizado porque dicho desarrollo de meristemos (iv) se realiza mediante el cultivo del material en un medio adecuado que contiene los antibióticos necesarios para eliminar la bacteria utilizada en la transformación.
- 20 18. Procedimiento de transformación de plantas leñosas según reivindicación anterior caracterizado porque dicho desarrollo de meristemos (iv) se realiza mediante el cultivo del material en un medio adecuado que como antibióticos para eliminar la bacteria utilizada en la transformación contiene una combinación de cefotaxima y vancomicina.
- 25 19. Procedimiento de transformación de plantas leñosas según reivindicación anterior caracterizado porque dicha combinación de antibióticos contiene entre 200 y 400 mg/l de cefotaxima y entre 100 y 300 mg/l de vancomicina.
20. Procedimiento de transformación de plantas leñosas según cualquiera de las reivindicaciones 18 o 19 caracterizado porque dicha combinación antibióticos contiene 300 mg/l de cefotaxima y 200 mg/l de vancomicina.
- 30 21. Procedimiento de transformación de plantas leñosas según reivindicación 1 caracterizado porque dicha selección de brotes transformados (v) se realiza mediante cultivo del material transformado en un medio de acuerdo con

cualquiera de las reivindicaciones 16 a 20 suplementado con los agentes necesarios para la selección de los brotes transformados como por ejemplo antibióticos, marcadores de funciones metabólicas o cualquier otro tipo de agente de selección.

- 5 22. Procedimiento de transformación de plantas leñosas según reivindicación anterior caracterizado porque dicha selección de brotes transformados (v) mediante cultivo en el medio de desarrollo de meristemos suplementado con los agentes de selección necesarios se realiza durante un periodo de entre 1 y 4 semanas en oscuridad con una temperatura de entre 22 y 26 °C.
- 10 23. Procedimiento de transformación de plantas leñosas según reivindicación anterior caracterizado porque dicha selección de brotes transformados (v) se realiza durante un periodo de 2 semanas en oscuridad con una temperatura de entre 22 y 26 °C.
- 15 24. Procedimiento de transformación de plantas leñosas según reivindicación anterior caracterizado porque dicha selección de brotes transformados (vi) se realiza durante un periodo de 2 semanas en oscuridad con una temperatura de 23°C y una humedad relativa de 60 %.
- 20 25. Procedimiento de transformación de plantas leñosas según cualquiera de las reivindicaciones 21 a 24 caracterizado porque tras dicha selección de brotes transformados (v) mediante cultivo en el medio de desarrollo de meristemos suplementado con los agentes de selección necesarios en oscuridad se someten a un fotoperiodo de entre 14 y 18 h de luz con una intensidad luminosa de entre 30 y 70 $\mu\text{Em}^{-2}\text{s}^{-1}$.
- 25 26. Procedimiento de transformación de plantas leñosas según reivindicación anterior caracterizado porque tras dicha selección de brotes transformados (v) éstos se someten a un fotoperiodo de 16 horas de luz con una intensidad luminosa de 50 $\mu\text{Em}^{-2}\text{s}^{-1}$.
- 30 27. Procedimiento de transformación de plantas leñosas según cualquiera de las reivindicaciones 21 a 26 caracterizado porque dicha selección de brotes transformados (v) se realiza utilizando como medio de cultivo cualquier medio descrito que permita regenerar brotes transformados.

28. Procedimiento de transformación de plantas leñosas según reivindicación anterior caracterizado porque dicha selección de brotes transformados (v) se realiza utilizando un medio para regenerar brotes adventicios a partir de hojas
- 5 29. Procedimiento de transformación de plantas leñosas según cualquiera de las reivindicaciones 1 a 28 caracterizado porque tras dicha selección de brotes transformados (v), se procede al aislamiento de cada uno de ellos y se transfieren a un tubo de ensayo independiente donde se cultivan con el mismo medio utilizado en la selección de los brotes durante un periodo
- 10 comprendido entre 2 y 4 semanas.
30. Procedimiento de transformación de plantas leñosas según reivindicación anterior caracterizado porque tras el aislamiento de los brotes, las yemas que han sido capaces de sobrevivir a la selección con el agente de selección correspondiente (como por ejemplo antibióticos, marcadores de
- 15 funciones metabólicas o cualquier otro tipo de agente de selección) y formar un brote se transfieren a medio de proliferación con el agente de selección correspondiente durante un número de ciclos de cultivo comprendido entre uno y dos ciclos de entre 2 y 5 semanas cada uno.
31. Procedimiento de transformación de plantas leñosas según reivindicación anterior caracterizado porque tras el aislamiento de los brotes, las yemas que han sido capaces de sobrevivir a la selección con el agente y formar un brote se transfieren a medio de proliferación con el agente de selección correspondiente durante un número de ciclos de cultivo comprendido entre
- 20 uno y dos ciclos de 3 semanas cada uno
- 25 32. Procedimiento de transformación de plantas leñosas según cualquiera de las reivindicaciones 29 a 31 caracterizado porque tras la proliferación se dispone de material vegetal transformado suficiente para realizar el análisis del material transformado.
33. Procedimiento de transformación de plantas leñosas según cualquiera de
- 30 las reivindicaciones 1 a 32 caracterizado porque el análisis del material vegetal transformado se realiza mediante el análisis de la presencia del gen

o genes utilizados en la transformación o de cualquier gen marcador introducido.

34. Procedimiento de transformación de plantas leñosas según reivindicación anterior caracterizado porque el análisis de la presencia del gen o genes utilizados en la transformación o de cualquier gen marcador introducido se realiza amplificándolo mediante reacción en cadena de la polimerasa (PCR) utilizando cebadores específicos diseñados para la amplificación de dicho gen o genes.
35. Procedimiento de transformación de plantas leñosas según cualquiera de las reivindicaciones 33 o 34 caracterizado porque el análisis de la presencia del gen o genes utilizados en la transformación o de cualquier otro gen marcador introducido se realiza analizando su integración o su expresión.
36. Plantas leñosas modificadas genéticamente mediante transformación por el procedimiento descrito según cualquiera de las reivindicaciones 1 a 35.
37. Plantas leñosas modificadas genéticamente según reivindicación anterior comprendidas entre cualquier especie del género *Prunus* u otras especies leñosas.
38. Plantas leñosas modificadas genéticamente según cualquiera de las reivindicaciones 36 o 37, resistentes a virus, tolerantes a salinidad o sequía, o a cualquier otro tipo de estrés biótico o abiótico, que expresen caracteres de incremento de productividad, de calidad de fruto, de mejora de cualidades organolépticas, nutritivas o que expresen cualquier otro carácter o caracteres de interés.
39. Utilización del procedimiento de transformación de plantas leñosas según cualquiera de las reivindicaciones 1 a 35 para la introducción de cualquier tipo de información o carácter genético en plantas leñosas.
40. Utilización del procedimiento de transformación de plantas leñosas según cualquiera de las reivindicaciones 1 a 35 para la introducción de cualquier tipo de información o carácter genético en plantas hortícolas, frutales o forestales que se puedan propagar mediante el desarrollo de yemas axilares.

41. Plantas hortícolas, frutales o forestales capaces de propagarse mediante el desarrollo de yemas axilares transformadas genéticamente según reivindicación anterior.
- 5 42. Plantas hortícolas, frutales o forestales capaces de propagarse mediante el desarrollo de yemas axilares transformadas genéticamente según reivindicación 40 resistentes a virus, tolerantes a salinidad o sequía, o a cualquier otro tipo de estrés biótico o abiótico, que expresen caracteres de incremento de productividad, de calidad de fruto, de mejora de cualidades organolépticas, nutritivas o que expresen cualquier otro carácter o
- 10 caracteres de interés.

1/3

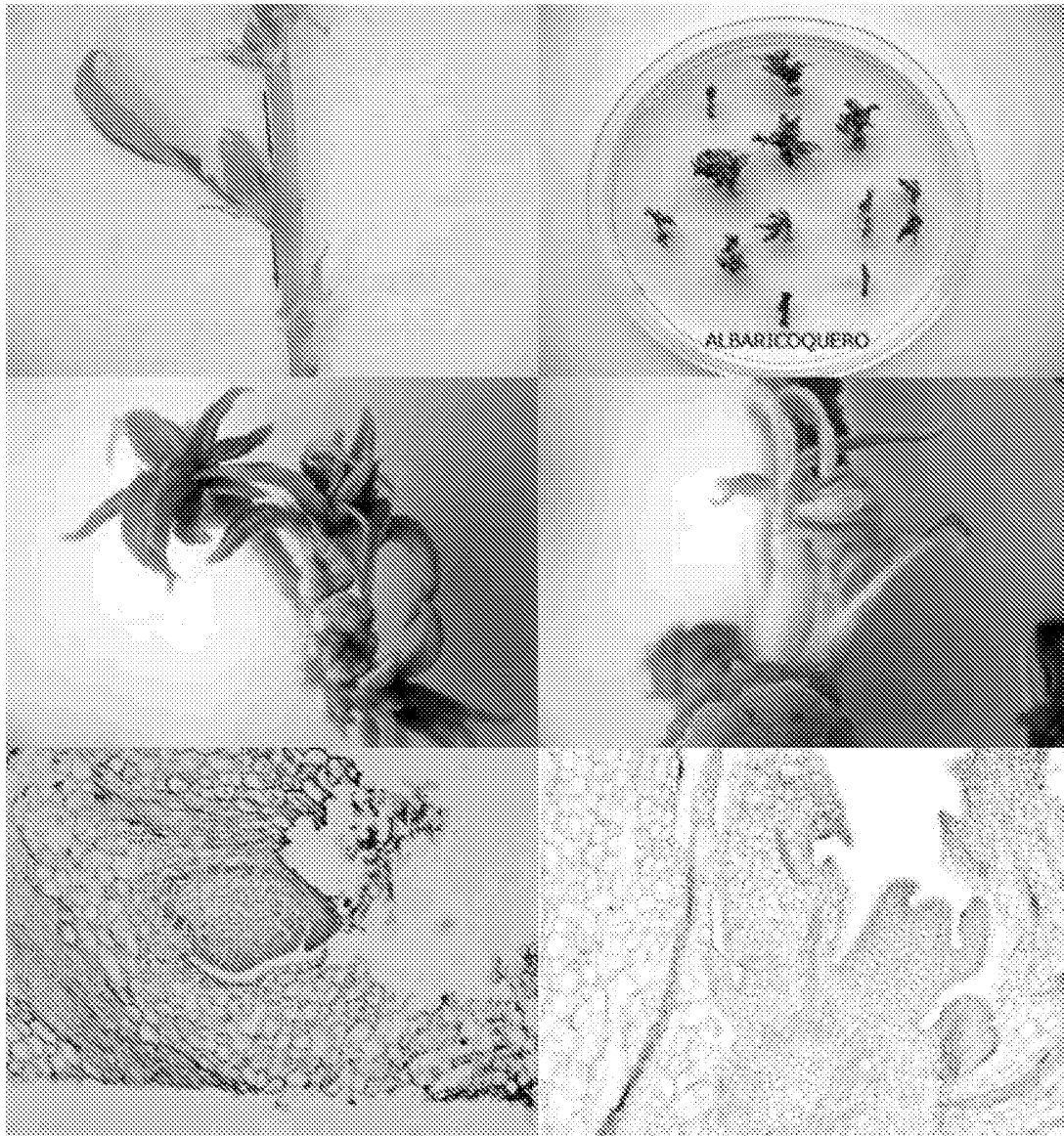


FIG.1

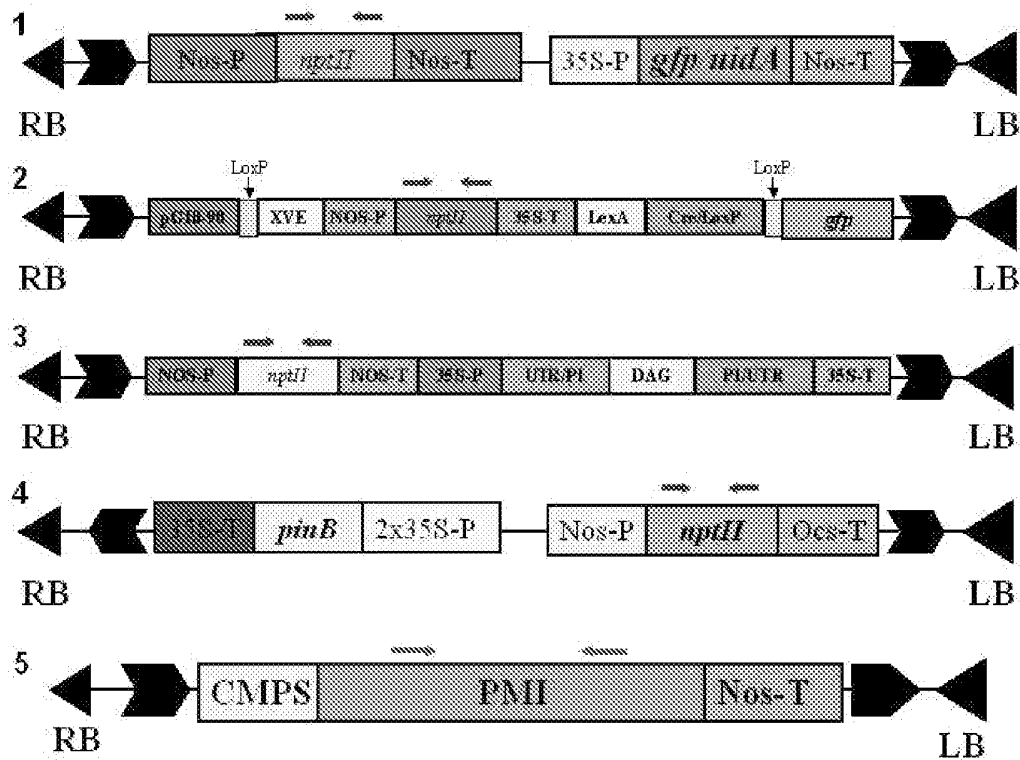


FIG. 2

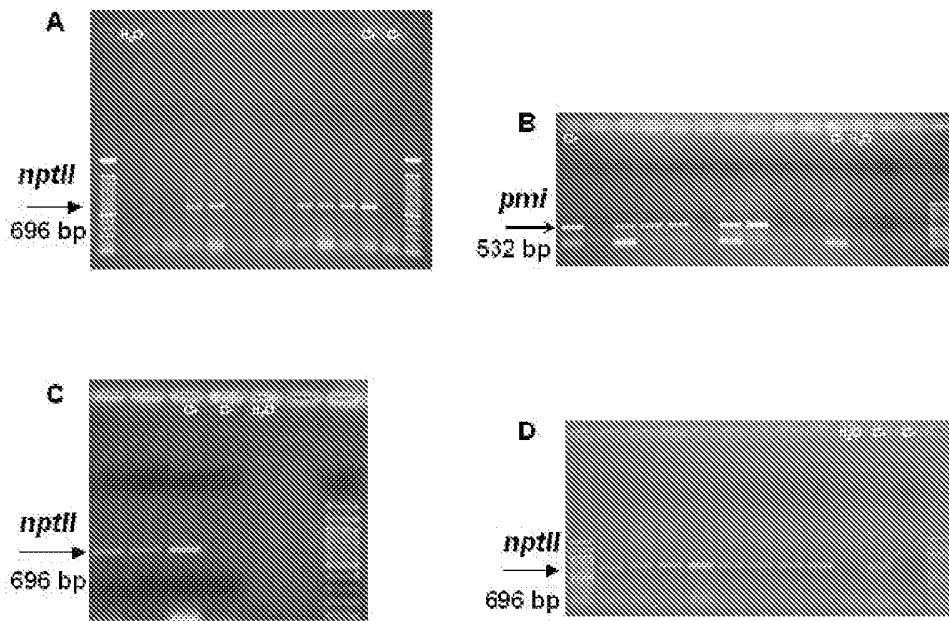


FIG. 3

INTERNATIONAL SEARCH REPORT

International application No.
PCT/ES 2008/070139

A. CLASSIFICATION OF SUBJECT MATTER

see extra sheet

According to International Patent Classification (IPC) or to both national classification and IPC

B. FIELDS SEARCHED

Minimum documentation searched (classification system followed by classification symbols)

C12N, A01H

Documentation searched other than minimum documentation to the extent that such documents are included in the fields searched

Electronic data base consulted during the international search (name of data base and, where practicable, search terms used)

INVENES, EPODOC, WPI, XPESP, TXTAU1, TXTEP1, TXTCA1, TXTGB1, TXTUS0, TXTUS1, TXTUS2, TXTUS3, TXTW01

C. DOCUMENTS CONSIDERED TO BE RELEVANT

Category*	Citation of document, with indication, where appropriate, of the relevant passages	Relevant to claim No.
X	CERVERA M.ET AL. Genetic transformation and regeneration of mature tissues of woody fruit plants bypassing the juvenile stage. Transgenic Research 1998, Vol. 7:51-59, page 51, abstract.	36 - 38, 41, 42
X	ES 2151338 A1 (INSTITUTO NACIONAL DE INVESTIGACIÓN Y TECNOLOGÍA AGRARIA Y ALIMENTARIA, INSTITUTO VALENCIANO DE INVESTIGACIONES AGRARIAS) 16.12. 2000, page 1, abstract.	36 - 38, 41, 42
A	MATSUDA N. ET AL. Development of an <i>Agrobacterium</i> -mediated transformation method for pear (<i>Pyrus communis</i> L.) with leaf-section and axillary shoot-meristem explants. Plant Cell Report 2005, Vol.24:45-51.	1 - 42

Further documents are listed in the continuation of Box C.

See patent family annex.

* Special categories of cited documents:	“T”	later document published after the international filing date or priority date and not in conflict with the application but cited to understand the principle or theory underlying the invention
“A” document defining the general state of the art which is not considered to be of particular relevance.		
“E” earlier document but published on or after the international filing date		
“L” document which may throw doubts on priority claim(s) or which is cited to establish the publication date of another citation or other special reason (as specified)	“X”	document of particular relevance; the claimed invention cannot be considered novel or cannot be considered to involve an inventive step when the document is taken alone
“O” document referring to an oral disclosure use, exhibition, or other means	“Y”	document of particular relevance; the claimed invention cannot be considered to involve an inventive step when the document is combined with one or more other documents, such combination being obvious to a person skilled in the art
“P” document published prior to the international filing date but later than the priority date claimed		
	“&”	document member of the same patent family

Date of the actual completion of the international search

28 October 2008 (28.10.2008)

Date of mailing of the international search report

(06/11/2008)

Name and mailing address of the ISA/
O.E.P.M.

Paseo de la Castellana, 75 28071 Madrid, España.
Facsimile No. 34 91 3495304

Authorized officer

I.Rueda Molíns

Telephone No. +34 91 349 32 79

INTERNATIONAL SEARCH REPORT

Information on patent family members

International application No.

PCT/ ES 2008/070139

Patent document cited in the search report	Publication date	Patent family member(s)	Publication date
ES 2151338 A1	16.12.2000	EP 0870838 A,B	14.10.1998
		US 6103955 A	15.08.2000
		DE 69835918 T	29.03.2007

INTERNATIONAL SEARCH REPORT

International application No.

PCT/ ES 2008/070139

CLASSIFICATION OF SUBJECT MATTER

C12N 15/82 (2006.01)

C12N 15/88 (2006.01)

C12N 15/89 (2006.01)

A01H 5/00 (2006.01)

INFORME DE BÚSQUEDA INTERNACIONAL

Solicitud internacional Nº
PCT/ ES 2008/070139

A. CLASIFICACIÓN DEL OBJETO DE LA SOLICITUD

Ver hoja adicional

De acuerdo con la Clasificación Internacional de Patentes (CIP) o según la clasificación nacional y CIP.

B. SECTORES COMPRENDIDOS POR LA BÚSQUEDA

Documentación mínima buscada (sistema de clasificación seguido de los símbolos de clasificación)

C12N, A01H

Otra documentación consultada, además de la documentación mínima, en la medida en que tales documentos formen parte de los sectores comprendidos por la búsqueda

Bases de datos electrónicas consultadas durante la búsqueda internacional (nombre de la base de datos y, si es posible, términos de búsqueda utilizados)

INVENES, EPODOC, WPI, XPESP, TXTAU1, TXTEP1, TXTCA1, TXTGB1, TXTUS0, TXTUS1, TXTUS2, TXTUS3, TXTW01

C. DOCUMENTOS CONSIDERADOS RELEVANTES

Categoría*	Documentos citados, con indicación, si procede, de las partes relevantes	Relevante para las reivindicaciones Nº
X	CERVERA M.ET AL. Genetic transformation and regeneration of mature tissues of woody fruit plants bypassing the juvenile stage. Transgenic Research 1998, Vol. 7:51- 59, página 51, resumen.	36 - 38, 41, 42
X	ES 2151338 A1 (INSTITUTO NACIONAL DE INVESTIGACIÓN Y TECNOLOGÍA AGRARIA Y ALIMENTARIA, INSTITUTO VALENCIANO DE INVESTIGACIONES AGRARIAS) 16.12. 2000, página 1, resumen.	36 - 38, 41, 42
A	MATSUDA N. ET AL. Development of an <i>Agrobacterium</i> -mediated transformation method for pear (<i>Pyrus communis</i> L.) with leaf-section and axillary shoot-meristem explants. Plant Cell Report 2005, Vol.24:45-51.	1 - 42

En la continuación del Recuadro C se relacionan otros documentos Los documentos de familias de patentes se indican en el Anexo

<p>* Categorías especiales de documentos citados:</p> <p>“A” documento que define el estado general de la técnica no considerado como particularmente relevante.</p> <p>“E” solicitud de patente o patente anterior pero publicada en la fecha de presentación internacional o en fecha posterior.</p> <p>“L” documento que puede plantear dudas sobre una reivindicación de prioridad o que se cita para determinar la fecha de publicación de otra cita o por una razón especial (como la indicada).</p> <p>“O” documento que se refiere a una divulgación oral, a una utilización, a una exposición o a cualquier otro medio.</p> <p>“P” documento publicado antes de la fecha de presentación internacional pero con posterioridad a la fecha de prioridad reivindicada.</p>	<p>“T” documento ulterior publicado con posterioridad a la fecha de presentación internacional o de prioridad que no pertenece al estado de la técnica pertinente pero que se cita por permitir la comprensión del principio o teoría que constituye la base de la invención.</p> <p>“X” documento particularmente relevante; la invención reivindicada no puede considerarse nueva o que implique una actividad inventiva por referencia al documento aisladamente considerado.</p> <p>“Y” documento particularmente relevante; la invención reivindicada no puede considerarse que implique una actividad inventiva cuando el documento se asocia a otro u otros documentos de la misma naturaleza, cuya combinación resulta evidente para un experto en la materia.</p> <p>“&” documento que forma parte de la misma familia de patentes.</p>
--	--

Fecha en que se ha concluido efectivamente la búsqueda internacional.

28 Octubre 2008 (28.10.2008)

Fecha de expedición del informe de búsqueda internacional

06 de Noviembre de 2008 (06/11/2008)

Nombre y dirección postal de la Administración encargada de la búsqueda internacional O.E.P.M.

Paseo de la Castellana, 75 28071 Madrid, España.
Nº de fax 34 91 3495304

Funcionario autorizado

I.Rueda Molíns

Nº de teléfono +34 91 349 32 79

INFORME DE BÚSQUEDA INTERNACIONAL

Información relativa a miembros de familias de patentes

Solicitud internacional N°

PCT/ES 2008/070139

Documento de patente citado en el informe de búsqueda	Fecha de Publicación	Miembro(s) de la familia de patentes	Fecha de Publicación
ES 2151338 A1	16.12.2000	EP 0870838 A,B	14.10.1998
		US 6103955 A	15.08.2000
		DE 69835918 T	29.03.2007

CLASIFICACIÓN DEL OBJETO DE LA SOLICITUD

C12N 15/82 (2006.01)

C12N 15/88 (2006.01)

C12N 15/89 (2006.01)

A01H 5/00 (2006.01)