

19



OFICINA ESPAÑOLA DE
PATENTES Y MARCAS

ESPAÑA



11 Número de publicación: **2 626 044**

21 Número de solicitud: 201531855

51 Int. Cl.:

G01T 1/16 (2006.01)

G01T 1/20 (2006.01)

12

PATENTE DE INVENCION

B1

22 Fecha de presentación:

21.12.2015

43 Fecha de publicación de la solicitud:

21.07.2017

Fecha de la concesión:

24.04.2018

45 Fecha de publicación de la concesión:

03.05.2018

56 Se remite a la solicitud internacional:

PCT/ES2016/070916

73 Titular/es:

CONSEJO SUPERIOR DE INVESTIGACIONES
CIENTIFICAS (25.0%)
C/ Serrano nº 117
28006 MADRID (Madrid) ES;
UNIVERSITAT DE VALÈNCIA (25.0%) y
EMPRESA NACIONAL DE RESIDUOS
RADIOACTIVOS, ENRESA (50.0%)

72 Inventor/es:

DOMINGO PARDO, Cesar;
CABALLERO ONTANAYA, Luis;
ALBIOL COLOMER, Francisco Javier y
AGRAMUNT ROS, Jorge

74 Agente/Representante:

TEMIÑO CENICEROS, Ignacio

54 Título: **CÁMARA COMPTON FOCALIZABLE EQUIPADA CON DETECTORES DE SEPARACIÓN VARIABLE**

57 Resumen:

Cámara Compton focalizable equipada con detectores de separación variable.

La presente invención se refiere a una cámara Compton focalizable que comprende: un detector de dispersión Compton (1); uno o más detectores de absorción (2, 2'), cuyos planos se encuentran separados del plano del detector de dispersión (1); y un sistema mecánico (3) de separación de los detectores de dispersión (1) y de absorción (2, 2') para variar la citada distancia (d) comprendida entre dichos detectores (1, 2, 2'). La invención permite mejorar la información asociada a la formación de imágenes por medio de radiación gamma, mediante el cálculo de la distancia de los objetos evaluados, así como identificar la distribución de los radioisótopos presentes en dichos objetos, superando así las limitaciones de otros equipos y cámaras del estado de la técnica.

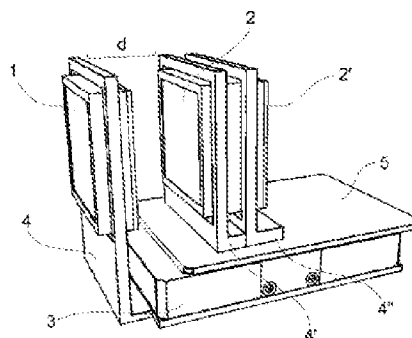


FIG. 1

ES 2 626 044 B1

Aviso: Se puede realizar consulta prevista por el art. 37.3.8 LP 11/1986.

DESCRIPCIÓN

CÁMARA COMPTON FOCALIZABLE EQUIPADA CON DETECTORES DE SEPARACIÓN VARIABLE

5

CAMPO DE LA INVENCION

La presente invención se enmarca en el ámbito de las técnicas de formación de imágenes por medio de radiación gamma. Más concretamente, la invención se refiere a una cámara gamma de tipo Compton, que resulta de utilidad en el campo de la medicina nuclear, así como para la monitorización de amenazas nucleares, desmantelamiento de áreas radiactivamente contaminadas y seguridad portuaria.

10

ANTECEDENTES DE LA INVENCION

15

En los procedimientos conocidos para el control por radiación gamma o desmantelamiento de zonas potencialmente contaminadas por material radiactivo, como pueden ser centrales nucleares, resulta necesario obtener información sobre qué radioisótopos están presentes en dichas zonas, en qué abundancia se encuentran y cuál es su distribución espacial. Dicha información condiciona y determina, posteriormente, las acciones a realizar en las labores de control, clasificación y desmantelamiento. En este contexto, la caracterización de zonas radiactivas mediante la detección de radiación gamma conlleva, pues, tres procesos principales:

20

- i) La identificación de los núcleos radiactivos presentes en la zona.
- 25 ii) El estudio de la distribución espacial de dichos núcleos radiactivos.
- iii) La cuantificación de la actividad asociada a los focos de radiación presentes en la zona afectada.

Normalmente, estos procesos se realizan de forma separada, identificando primero los núcleos radiactivos y estudiando posteriormente su distribución espacial. Para la identificación de los núcleos, se emplean espectrómetros de radiación gamma, de manera que se obtienen espectros con la distribución de las intensidades de los rayos gamma detectados, en función de la energía de los mismos. Con esta información, es posible identificar los radioisótopos presentes, pues cada uno emite rayos gamma característicos en su desintegración. Típicamente, se emplean en esta etapa detectores de germanio (que

35

necesitan estar refrigerados a $-172\text{ }^{\circ}\text{C}$ para optimizar sus prestaciones) o detectores de centelleo de gran volumen.

Respecto a la distribución espacial de los núcleos radiactivos, actualmente existen dos procedimientos empleados en el estado de la técnica para su estudio, que dependen del tipo
5 de detectores empleados:

a) Cámaras gamma de colimación mecánica (conocidas como cámaras de tipo Anger): constan de un detector de radiación sensible a las posiciones acoplado a un colimador de tipo estenopeico o "pin-hole", o de tipo máscara. Ejemplos de este tipo de dispositivos se
10 describen en las solicitudes de patente US 4797701 A, US 4348591 A y EP 0743538 A2.

Existen diversos tipos de colimadores mecánicos en función del tipo de campo de visión que se pretende abarcar y de las prestaciones requeridas (colimador convergente o divergente, colimador de agujeros paralelos, colimador de tipo estenopeico o de estructura de máscara
15 codificada).

El diseño del colimador en este tipo de cámaras depende de la energía de los rayos gamma que se desean detectar (a mayor energía de los rayos gamma objeto, mayor ha de ser el grosor del colimador) y del tamaño del campo de visión que se pretende obtener. La
20 resolución espacial de las cámaras con colimación mecánica viene determinada por la apertura del colimador: a menor apertura mayor resolución espacial. No obstante, y siendo la principal limitación de este tipo de detectores, la eficiencia de detección también viene determinada por la apertura del colimador, decreciendo significativamente al disminuir el tamaño del mismo.

25 Así pues, este tipo de detectores proporcionan realizaciones específicas para obtener unas prestaciones en las que se requiere alcanzar una determinada estadística de conteo con una cierta resolución espacial preestablecida, pero no resultan adecuados para otros escenarios de medición, careciendo de aplicación general para diferentes escenarios de
30 detección.

El procedimiento para estudiar la distribución espacial de las fuentes radiactivas que implica el uso de este tipo de cámaras es la realización de una cartografía de la zona a controlar, moviendo los detectores de forma manual o automatizada: cada posición conlleva una
35 medición asociada (el campo de visión del detector es conocido) que se utiliza para realizar una composición final con todas las medidas en las distintas posiciones, obteniéndose un

mapa compuesto o mosaico de distribución de radiación en el escenario analizado. Este método es muy costoso en términos de tiempo total de medida, así como complejo a la hora de planificarse y ejecutarse.

5 b) Cámaras gamma de colimación electrónica (conocidas como cámaras Compton): son dispositivos que se basan en la interacción Compton de los rayos gamma incidentes en un equipo de detección, y su posterior reconstrucción para determinar la posición de las fuentes radiactivas emisoras de la radiación incidente. Las cámaras Compton constan, preferentemente, de un primer elemento detector que propicia la dispersión Compton de los rayos gamma incidentes, y de un segundo elemento detector donde la energía depositada
10 por dichos rayos se mide para reconstruir la trayectoria del rayo gamma original y, por tanto, para obtener una imagen de la distribución espacial de los radioisótopos detectados. Algunos ejemplos de este tipo de cámaras se describen en las solicitudes de patente US 7573039 B2, US 8153986 B2 y US 4124804 A.

15

En determinadas aplicaciones técnicas, por ejemplo en tecnologías de imagen médica, el análisis mediante estas cámaras se puede realizar para un único rango de energía, ya que el radioisótopo a analizar es conocido de antemano. No obstante, en entornos y fuentes radiactivas a priori desconocidas, las cámaras Compton presentan carencias para el resto
20 de energías en sus prestaciones de resolución espacial y sensibilidad de detección. Por su parte, la sensibilidad de detección de una cámara Compton viene determinada por las características intrínsecas de los detectores individuales con los que se equipa, así como de su configuración en el dispositivo. De esta manera, una vez construida la cámara y sus detectores, las prestaciones de la misma (eficiencia, resolución energética y angular)
25 quedan fijadas por construcción, y por tanto la sensibilidad del sistema y el conjunto de entornos o situaciones en las que se puede utilizar.

Las cámaras Compton existentes se diseñan para alcanzar una sensibilidad de detección optimizada para un rango concreto de energías de la radiación incidente, más o menos
30 amplio según la aplicación, y/o en un rango específico de resoluciones energéticas y angulares, que generalmente también vienen optimizadas por la aplicación final de la cámara. Por tanto, y aunque el procedimiento de estudio de la distribución espacial se simplifica en comparación con las cámaras gamma de colimación mecánica, mantienen en común la limitación de las prestaciones debidas al diseño del sistema.

35

Los escenarios donde se realizan las medidas anteriormente descritas vienen definidos por diferentes variables, como pueden ser el número y distribución de las fuentes de radiación, su actividad o intensidad, la espectrometría de los radioisótopos a estudiar, etc. Así pues, el diseño de la cámara siempre está optimizado para maximizar las prestaciones del sistema en su utilización en el escenario al que está destinado. Cualquier cambio en el escenario en el que se use el dispositivo conlleva una limitación en las prestaciones del sistema, repercutiendo directamente en la eficiencia de la medida (mayor tiempo de medida y/o número de éstas) o el verse obligado a utilizar otros dispositivos de detección más óptimos para dichas nuevas condiciones de entorno. Como ejemplo, si la cámara está optimizada para una cierta energía de la radiación y se desea detectar una fuente emisora gamma con una energía diferente, es posible que ésta no se pueda registrar o detectar, al menos dentro de un cierto tiempo preestablecido de medida.

Esta problemática es aún más evidente si a priori se desconocen las condiciones del escenario objeto de estudio, donde el poder disponer de un equipo versátil reduciría tanto el número de equipos de medida como el tiempo de medida necesario.

Son conocidos también, en el estado de la técnica, dispositivos y cámaras para la detección de neutrones y/o radiación gamma procedentes de fuentes radiactivas, como los descritos en las solicitudes de patente US 2012/0256094 A1 y US 8237130 B1. Dichos dispositivos se basan en matrices de varios detectores, compuestos cada uno de ellos por un material centelleador acoplado a un fotosensor o tubo fotomultiplicador. En este tipo de sistemas de detección la resolución espacial viene determinada por el tamaño de los detectores empleados en la matriz, mientras que la eficiencia resulta proporcional al número de detectores empleados. En el documento US 2012/0256094 A1, la resolución energética de los neutrones viene determinada por la distancia entre planos de detección móviles separables entre sí. No obstante, con ello se produce una reducción del campo de visión y de la eficiencia de detección de radiación gamma.

De este modo, el uso de estas tecnologías no resulta trasladable, en la práctica, a cámaras Compton con alta resolución angular, ni a dispositivos de tipo portable, presentando los siguientes inconvenientes técnicos: 1) la resolución espacial intrínseca está limitada por el tamaño de los detectores empleados en la matriz que configura cada plano de detección, siendo necesarias matrices de detectores relativamente extensas y suficientemente separadas, para alcanzar cierta sensibilidad espacial, lo cual a su vez conlleva dispositivos de detección relativamente voluminosos, y 2) la eficiencia está limitada por el número de

elementos de detección empleados, resultando está severamente afectada por el "espacio muerto" entre los detectores que configuran cada matriz. Además, en dispositivos híbridos para la detección simultánea de neutrones y radiación gamma (US 2012/0256094 A1) la resolución energética de radiación se ve limitada por el bajo número atómico (Z) necesario para la detección de neutrones. Esto conlleva un empeoramiento de la resolución angular en la reconstrucción del ángulo Compton, y por lo tanto de la resolución espacial alcanzable para la radiación gamma.

Asimismo, el objetivo de US 2012/0256094 A1 es la obtención de medidas de eficiencia estéreo angular donde la fuente procede de un foco más o menos conocido, y el sistema se dispone para ser eficiente en esa dirección, presentando el inconveniente de que, como consecuencia de los elementos de detección empleados, los planos de detección no se pueden acercar totalmente (limitando así la eficiencia estéreo angular); y que, al estar dicha invención orientada a la detección de neutrones, utiliza detectores de baja resolución energética, comprometiendo así la resolución angular de radiación gamma alcanzable con este tipo de dispositivos. En consecuencia, ello hace imposible resolver el problema de inspeccionar un recinto de forma completa y con un único dispositivo, mediante un procedimiento automatizado.

Con el objetivo de solucionar los problemas y limitaciones citados del estado de la técnica, la presente invención plantea un novedoso equipo de cámara Compton focalizable, que por su diseño permite abarcar un rango más amplio de eficiencias de detección y/o resoluciones angulares y espaciales, de modo que se aumenta la precisión, los campos de aplicación y el abanico de escenarios donde se puede extraer información útil. Además la focalización dinámica permite modificar de manera selectiva la resolución y la eficiencia del sistema en función de las características del escenario en el que se realiza la medición, aumentando así la versatilidad del sistema.

DESCRIPCIÓN BREVE DE LA INVENCION

Según la información planteada en el apartado anterior, un objeto de la presente invención es, pues, la obtención de dispositivos que mejoren la información asociada a la formación de imágenes por medio de radiación gamma, e identificar su distribución de los radioisótopos, superando así las limitaciones de los equipos conocidos.

35

Este objeto se realiza, preferentemente, mediante una cámara Compton focalizable que comprende: un detector de dispersión Compton; uno o más detectores de absorción, cuyos planos se encuentran alineados o no con el plano del detector de dispersión; y un sistema mecánico de separación de los detectores de dispersión y de absorción para variar la citada
5 distancia comprendida entre dichos detectores. Este método se denomina en la presente invención como DEC (*Dynamic Electronic Collimation*), ya que ofrece la ventaja de mayor eficiencia de la colimación electrónica (Cámaras Compton) frente a la mecánica (Cámaras de Anger), pero además permite ampliar el rango dinámico de la medida, cubriendo un espectro más amplio de eficiencias y de resoluciones espaciales. La posibilidad de realizar
10 medidas dentro de todo el rango dinámico del dispositivo es lo que aporta una información adicional y un valor añadido frente a dispositivos existentes basados en colimación electrónica.

Ventajosamente, en una realización preferente de la presente invención, el detector de
15 dispersión comprende uno o varios cristal(es) centelleador(es) monolítico(os) o un conjunto de centelleadores (detector pixelado) acoplados ópticamente a uno o varios fotomultiplicador(es) pixelado(s) o a uno o varios fotosensores semiconductores basados en una matriz de fotodiodos de avalancha (APDs) o fotomultiplicadores de silicio (o SiPM). Por su parte, el detector de absorción comprende un cristal centelleador (monolítico o pixelado)
20 acoplado igualmente a un fotosensor, tanto de tipo tubo fotomultiplicador pixelado como fotosensor de silicio o SiPM. Ello permite aprovechar completamente el espacio de los planos de dispersión y absorción como superficies útiles de detección, a diferencia de los sistemas conocidos del estado de la técnica.

25 Esta configuración compacta y con bajo "material muerto" o material insensible a la radiación presenta una eficiencia alta, así como una resolución espacial intrínseca elevada (sub-milimétrica). Con estas características, se puede conformar un sistema de detección de bajo volumen y bajo peso, y por lo tanto portable, y que presenta la ventaja fundamental de poseer un rango dinámico de rendimiento alto. De este modo, la invención permite llevar a
30 cabo un procedimiento de medida donde se realizan los siguientes pasos:

- a) se sitúa el dispositivo en su configuración de máxima eficiencia, preferiblemente en el centro geométrico de la sala que se desee medir;
- b) se inicia la adquisición simultánea de posiciones/energía de los rayos gamma y distancia entre planos de detección, variando preferiblemente de forma automatizada de
35 forma continua o discreta y en intervalos conocidos (variación dinámica) la distancia entre ambos planos de detección;

c) se orienta la cámara de forma automatizada o discreta hacia las direcciones donde se requiera una mayor precisión espacial.

Según lo descrito, la invención presenta la ventaja fundamental de poseer un rango dinámico de rendimiento alto, para distancias relativamente cortas, desde pocos mm a
5 varios cm, entre los detectores de dispersión y de absorción. Ello permite componer una medida de varias sub-medidas, cada una de ellas con una separación diferente entre dispersor y absorbente, dando lugar a una medida global compuesta de varias medidas, que van desde alta-eficiencia y baja resolución espacial, hasta alta resolución espacial y baja eficiencia. De este modo, se consigue amplificar la sensibilidad de detección (alta eficiencia-
10 alta resolución espacial) en un único instrumento de medida, pequeño, portable y versátil.

En otra realización preferente de la invención, el detector de dispersión puede ser de tipo gaseoso con electrodos pixelados, permitiendo así la reconstrucción de la trayectoria del electrón Compton mediante técnicas del estilo de proyección temporal (“time-projection
15 chamber”).

En otra realización preferente de la invención, el detector de dispersión y/o el detector de absorción son detectores semiconductores pixelados con electrodos segmentados, tales como detectores de silicio, detectores hiperpuros de germanio (HPGe), o detectores de
20 CdZn, CdZnTe, etc. Con este tipo de detectores también puede resultar factible la reconstrucción de la trayectoria del electrón Compton, mejorando la resolución angular y posibilitando una reconstrucción de la imagen con pocos eventos o baja estadística.

Mediante la invención propuesta, se amplía notablemente el rango de sensibilidad (eficiencia
25 de detección y resolución angular) de la cámara y, por tanto, de su prestaciones y potenciales aplicaciones. Mientras que en las cámaras Compton existentes la posición de los detectores se mantiene fija por construcción, en la cámara de la invención el operario o usuario puede variar la distancia entre dichos detectores, ampliando así las capacidades de resolución espacial del dispositivo.

30 La invención propuesta permite, mediante su conexión a una electrónica de procesamiento correspondiente, distinguir temporalmente las señales registradas en los planos de detección, pudiendo así identificarse cuándo dichas señales se han producido de forma simultánea. De este modo, en una realización preferente de la invención la cámara Compton
35 y su electrónica asociada proporciona una capacidad suficiente de resolución espacial y

temporal en la detección de señales, alcanzando un compromiso entre la actividad (cantidad de radiación) del entorno que se quiera medir y los tamaños de los sensores utilizados.

De este modo, se puede partir de una situación inicial de máxima eficiencia de detección de radiación y baja resolución angular o espacial (que puede ser incluso nula) a una distancia
5 pequeña entre los detectores, e ir aumentando progresivamente la distancia focal entre ellos, de modo que aumente progresivamente la resolución angular/espacial a medida que disminuye la eficiencia de detección. Se parte, pues, de una configuración inicial de la cámara para ser usada como espectrómetro y obtener información acerca de los
10 radioisótopos presentes en el escenario. Posteriormente, y en función de los radioisótopos presentes, la cámara permite posicionar los detectores para obtener la imagen de mayor resolución para cada uno de los radioisótopos presentes, permitiendo realizar una composición final de máxima resolución espacial con todas las distribuciones individuales de éstos.

15 En una realización preferente de la invención, cada uno de los detectores está equipado con electrónica de detección de las señales eléctricas registradas por los detectores y de conversión de dichas señales en señales digitales. Más preferentemente, la cámara comprende adicionalmente un equipo de reconstrucción de imagen vía hardware/software,
20 comprendiendo dicho equipo una interfaz de usuario para la realización de medidas y/o evaluación de los resultados obtenidos. Se consigue con ello disponer medios en la cámara que permitan un adecuado registro y procesamiento de los datos asociados a las medidas realizadas.

25 En otra realización preferente de la invención, el sistema mecánico de separación incorpora un piezo-motor operado mediante un controlador mecánico.

En otra realización preferente de la invención, la cámara Compton comprende un sistema de alimentación portable.

30 En otra realización preferente de la invención, la cámara comprende un bastidor o carro móvil para su transporte, equipado con un sistema de orientación mecánico complementario para el control y el registro de la orientación espacial de dicha cámara. Más preferentemente, dicho sistema de orientación comprende un control remoto para su
35 operación.

En otra realización preferente de la invención, los detectores de dispersión y de absorción están montados en unos soportes fijados a una placa linealmente deslizante, operada por medio del sistema mecánico de separación y que permite variar, así, la distancia entre dichos detectores.

5

En otra realización preferente de la invención, la cámara comprende un sistema de adquisición de datos configurado con software, para llevar a cabo uno o más algoritmos de reconstrucción de la posición de interacción con los detectores de dicha cámara.

10 Un segundo objeto de la invención se refiere al uso de una cámara según cualquiera de las realizaciones descritas en el presente documento, o de varias de dichas cámaras conectadas mediante hardware/software, para el control o desmantelamiento de zonas contaminadas por radiación, para la monitorización de fugas radiactivas o para la adquisición de imagen molecular o dosimetría.

15

Un tercer objeto de la invención se refiere a un método de obtención de datos acerca de distribución espacial de un radioisótopo, que comprende el uso de una cámara o de un sistema según cualquiera de las realizaciones descritas en el presente documento, y donde: se toma una pluralidad de medidas de la radiación emitida por el radioisótopo con la cámara Compton, a diferentes distancias de separación entre el detector de dispersión y los detectores de absorción; y se realiza, a partir de las medidas de la radiación obtenidas para diferentes distancias, una reconstrucción espacial de la distribución de emisión de dicho radioisótopo. De este modo, el algoritmo de reconstrucción parte de una cantidad de información mucho más completa, que en el caso de una cámara Compton convencional.

20 Dicho método permite obtener información más detallada sobre la identificación y determinación de la distribución espacial de todos los radioisótopos analizados.

DESCRIPCIÓN DE LAS FIGURAS

30 La Figura 1 muestra una vista en perspectiva de la cámara Compton de la invención, según una realización preferente de la misma.

La Figura 2 muestra una gráfica donde se representa el ángulo Compton (eje de ordenadas izquierdo, expresado en grados) y la dispersión angular (eje de ordenadas derecho, expresado en grados) frente a la distancia de separación entre los detectores de dispersión

y de absorción (abscisas, representado en mm), para un muestreo de radiación gamma obtenido mediante la cámara de la Figura 1.

- Descripción de las referencias numéricas de las Figuras:

5

(1) Detector de dispersión Compton.

(2, 2') Detectores de absorción de radiación.

(3) Sistema mecánico de separación.

(4, 4', 4'') Soportes de los detectores.

10 (5) Placa deslizante.

DESCRIPCIÓN DETALLADA DE LA INVENCION

Se expone, a continuación, una descripción detallada de la invención, referida a una
15 realización preferente de la misma basada en la Figura 1 del presente documento. Dicha realización se aporta con fines ilustrativos, pero no limitativos, de la invención reivindicada.

Tal y como se ha descrito en apartados precedentes, la cámara Compton de la invención comprende, esencialmente, un detector de dispersión (1) y uno o más detectores de
20 absorción (2, 2') cuyos ejes centrales de simetría están preferentemente (aunque no necesariamente) alineados. Esta disposición de detectores en una cámara Compton sigue el patrón de las cámaras gamma de colimación electrónica conocidas. En dichas cámaras, cada uno de los detectores (1, 2, 2') está equipado con electrónica de detección y conversión, a través de los cuales es posible convertir los pulsos eléctricos registrados por
25 los detectores (1, 2, 2') en señales digitales, de forma integrada en el propio dispositivo. Asimismo, la cámara comprende, preferentemente, un equipo de reconstrucción de imagen vía hardware/software que integra una interfaz de usuario a través de la cual es posible realizar medidas y evaluar los resultados obtenidos. Dicho equipo de reconstrucción de imagen puede estar integrado, por ejemplo, en un ordenador.

30

Los detectores de dispersión (1) y de absorción (2, 2') están formados, preferentemente, por un cristal centelleador, en combinación con fotomultiplicadores sensibles a la posición o fotomultiplicadores de estado sólido.

35 Tal y como se ha descrito anteriormente, la presente invención incorpora, ventajosamente, un mecanismo de separación variable de los planos de detección que forman los detectores

de dispersión (1) y de absorción (2, 2'), que permite configurar distancias (d) comprendidas, por ejemplo, entre 0 y 1 m de distancia. Para ello, ambos detectores (1, 2, 2') están preferentemente montados sobre un sistema mecánico de separación (3) que incorpora un piezo-motor, que permite variar la citada distancia (d) (que será denominada, asimismo, como "distancia focal") mediante un controlador mecánico y, por tanto, conocer dicha distancia (d) de manera precisa.

La cámara Compton de la invención puede operar alimentada por la corriente eléctrica o por medio de una batería, de manera que el dispositivo es totalmente portátil, pudiendo ser portada en mano por el operario, o montada sobre un bastidor o carro móvil que permita el transporte del conjunto. En el caso de ir sobre un carro móvil, la cámara Compton puede estar montada sobre un sistema de orientación mecánico complementario, que permita controlar su orientación espacial de manera precisa para la realización de un mapa tridimensional del entorno objeto de estudio. Dicho posicionamiento puede ser controlado desde el interfaz del usuario de la cámara, que puede a su vez ser controlado remotamente, por medio de conexión y/o comunicación física e inalámbrica.

Un ejemplo de realización preferente de la cámara de la invención se muestra, tal y como se ha mencionado, en la Figura 1 del presente documento. El detector de dispersión (1) consta, en dicha realización, de un cristal centelleador monolítico o un conjunto de centelleadores acoplado ópticamente a un fotosensor basado en una matriz de fotodiodos de avalancha (APDs), fotomultiplicadores de silicio (o SiPM) o contadores de fotones multipíxel (MPPC). El detector de absorción (2, 2') consta de un cristal centelleador acoplado igualmente a un MPPC.

Asimismo, ambos detectores (de dispersión (1) y de absorción (2, 2')) están montados en unos soportes (4, 4', 4'') que los sujetan firmemente una placa (5) que se puede deslizar linealmente por medio del sistema mecánico de separación (3), en un rango amplio de distancias (d). El ejemplo mostrado en la Figura 1, este sistema (3) va conectado a un servo-controlador (no mostrado en la figura) que, a su vez, se puede programar y controlar mediante un ordenador con un software específico.

Para reconstruir las posiciones y las energías de la interacción de la radiación en los detectores (1, 2, 2') ha de realizarse la correspondiente lectura electrónica de los fotosensores, que se puede llevar a cabo con sistemas de adquisición de datos y la aplicación de algoritmos de reconstrucción de la posición de interacción con dichos

detectores (1, 2, 2'). Dichos sistemas y algoritmos y su aplicación a cámaras Compton son conocidos en el estado de la técnica.

Para ilustrar los resultados que se pueden obtener mediante la cámara de la invención, la
5 Figura 2 del presente documento muestra una gráfica donde se representa el ángulo Compton (eje de ordenadas izquierdo, expresado en grados) y la dispersión angular (eje de ordenadas derecho, expresado en grados) frente a la distancia de separación (d) entre los detectores de dispersión (1) y de absorción (2, 2'), para un muestreo de radiación obtenido mediante la realización de la Figura 1. En la gráfica se observa cómo, variando dicha
10 distancia (d) entre 0 y 100 mm, es posible obtener resoluciones angulares comprendidas entre 0 y 20°, para ángulos Compton en un rango comprendido entre 0 y 180°.

Ejemplos de aplicación industrial de la invención:

15 Ejemplo 1: Desmantelamiento de estancias contaminadas por radiación.

Se aloja la cámara Compton en el centro de una estancia a analizar, ajustando su distancia focal (d) al mínimo. En esa configuración, su eficiencia de detección es máxima. Se registran las energías de las transiciones gamma que se observan en el espectro de energía. En caso
20 de identificarse la presencia de un radionucleido de interés, se aumenta progresivamente, en pasos controlados la distancia focal (d). En la medida en que se empieza a tener resolución espacial, se comienza a acotar espacialmente la ubicación del foco de dicho radioisótopo en la estancia. Se puede acotar progresivamente, de modo cada vez más preciso, la ubicación espacial del foco de radiación para un radioisótopo concreto en la
25 medida que se sigue aumentando la distancia focal, en caso de que el foco emisor de radiación sea suficientemente intenso para compensar la pérdida de eficiencia, también progresiva.

Ejemplo 2: Monitorización de fugas radiactivas.

30

Se ubica la cámara Compton en el entorno próximo al lugar que se quiere monitorizar, con la distancia focal (d) ajustada al mínimo (máxima eficiencia para todo el rango de energías). Se controla, mediante el espectro de energías, la presencia o ausencia de posibles radioisótopos contaminantes. Una vez detectado un cierto radioisótopo de interés, se
35 aumenta progresivamente la distancia focal (d) para acotar espacialmente, de modo progresivo, la localización del foco principal de dicho radioisótopo.

Ejemplo 3: Imagen molecular / dosimetría in-vivo.

Se inyecta en un animal o paciente con un tumor de ubicación desconocida, uno o varios
5 compuestos radiotrazadores, por ejemplo F-18-FDG (511 keV), I-131-MIBG (365 keV), Zn-
65-porphyrin (1116 keV) o 99mTc (140keV). A continuación, se hace una adquisición global
del paciente con la cámara manteniendo la distancia focal (d) mínima, identificando la(s)
zona(s) de mayor conteo instantáneo. En ese(os) punto(s), se aumenta progresivamente la
distancia focal (d), de manera que se va perfilando, de forma progresivamente más precisa,
10 la ubicación de dicho radiotrazador. Debido a la alta resolución energética de la cámara, es
posible distinguir entre distintos tipos de radiotrazadores y, por lo tanto, obtener información
de precisión acerca de la fisiología o naturaleza del tumor.

REIVINDICACIONES

1.- Cámara Compton focalizable que comprende:

- un detector de dispersión Compton (1);
- 5 - uno o más detectores de absorción (2, 2'), cuyos planos se encuentran separados del plano del detector de dispersión (1); y
- un sistema mecánico (3) de separación variable de los detectores de dispersión (1) y de absorción (2, 2') para modificar la distancia (d) comprendida entre dichos detectores (1, 2, 2');
- 10 **caracterizada por que** el detector de dispersión Compton (1) comprende uno o varios cristales centelleadores monolíticos, o un detector pixelado formado por un conjunto de centelleadores, acoplados ópticamente a uno o varios fotomultiplicadores pixelados, o a uno o varios fotosensores semiconductores basados en una matriz de fotodiodos de avalancha o fotomultiplicadores de silicio;
- 15 y por que el detector o detectores de absorción (2, 2') comprende un cristal centellador monolítico o pixelado acoplado a un fotosensor de tipo tubo fotomultiplicador, fotosensor de silicio o fotomultiplicador de silicio.

2.- Cámara según la reivindicación anterior, donde cada uno de los detectores
20 (1, 2, 2') está equipado con electrónica de detección de las señales eléctricas registradas por los detectores (1, 2, 2') y de conversión de dichas señales en señales digitales.

3.- Cámara según cualquiera de las reivindicaciones anteriores, que comprende
25 adicionalmente un equipo de reconstrucción de imagen gamma vía hardware/software, comprendiendo dicho equipo una interfaz de usuario para la realización de medidas y/o evaluación de los resultados obtenidos.

4.- Cámara según cualquiera de las reivindicaciones anteriores, donde el
30 sistema mecánico (3) de separación comprende un piezo-motor operado mediante un controlador mecánico.

5.- Cámara según cualquiera de las reivindicaciones anteriores, que comprende
un sistema de alimentación portable.

35

6.- Cámara según cualquiera de las reivindicaciones anteriores, que comprende un bastidor o carro móvil para su transporte.

7.- Cámara según la reivindicación anterior, que comprende un sistema de orientación mecánico complementario para el control y el registro de la orientación espacial de dicha cámara.

5

8.- Cámara según la reivindicación anterior, donde dicho sistema de orientación comprende un control remoto para su operación.

9.- Cámara según cualquiera de las reivindicaciones anteriores, donde el
10 detector de dispersión (1) y de absorción (2, 2') están montados en unos soportes (4, 4', 4'') fijados a una placa (5) linealmente deslizante, operada por medio del sistema mecánico (3) de separación.

10.- Cámara según cualquiera de las reivindicaciones anteriores, que
15 comprende un sistema de adquisición de datos y configurado con software de reconstrucción de la posición de interacción con los detectores (1, 2, 2').

11.- Uso de una cámara según cualquiera de las reivindicaciones anteriores, o de varias de dichas cámaras conectadas mediante hardware/software, para el control o
20 desmantelamiento de zonas contaminadas por radiación, para la monitorización de fugas radiactivas o para la adquisición de imagen molecular o dosimetría.

12.- Método de obtención de datos acerca de distribución espacial de un radioisótopo, que comprende el uso de una cámara Compton según cualquiera de las
25 reivindicaciones 1-10, donde se realizan las siguientes etapas:

- se toma una pluralidad de medidas de la radiación emitida por el radioisótopo con la cámara Compton, a diferentes distancias de separación (d) entre el detector de dispersión (1) y los detectores de absorción (2, 2'); y

- se realiza, a partir de las medidas de la radiación obtenidas para diferentes
30 distancias (d), una reconstrucción espacial de la distribución de emisión de dicho radioisótopo.

13.- Método según la reivindicación anterior donde se realizan, asimismo las siguientes etapas:

35 - se sitúa la cámara en su configuración de detectores de dispersión (1) y detectores de absorción (2, 2') de máxima eficiencia;

ES 2 626 044 B1

- se inicia la adquisición simultánea de posiciones/energía de los rayos gamma y distancia (d) entre planos de detección de los detectores (1, 2 ,2'), variando dicha distancia (d), de forma continua o discreta;

- se orienta la cámara, durante la etapa de realización de medidas, hacia las
5 direcciones donde se requiera una mayor precisión espacial.

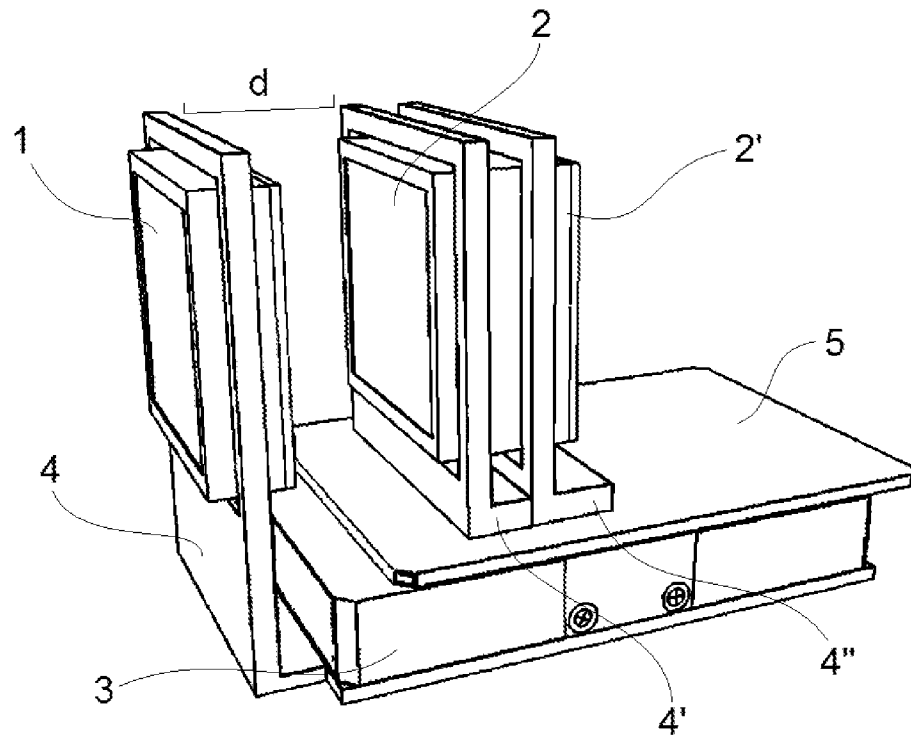


FIG. 1

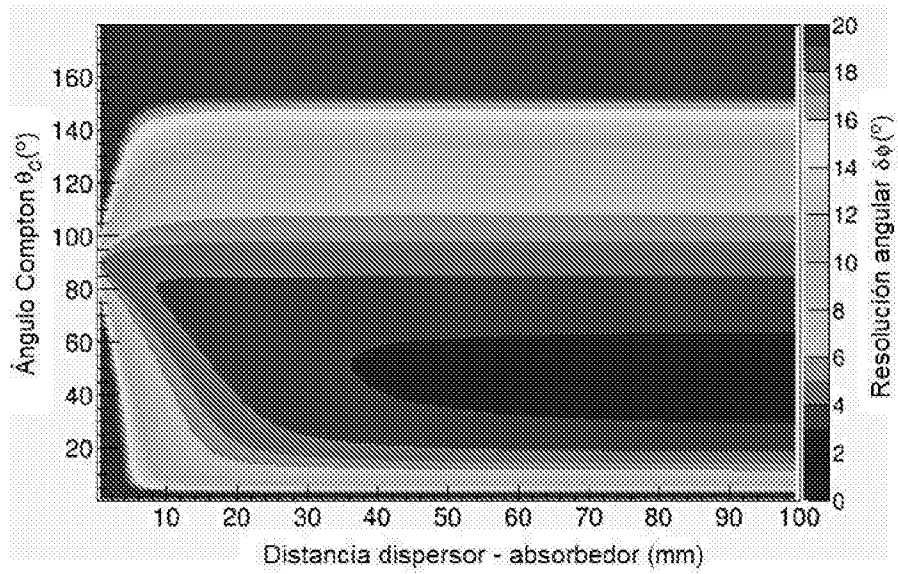


FIG. 2