

19



OFICINA ESPAÑOLA DE
PATENTES Y MARCAS

ESPAÑA



11 Número de publicación: **2 603 606**

21 Número de solicitud: 201531239

51 Int. Cl.:

G01T 1/204 (2006.01)

G01T 1/164 (2006.01)

12

PATENTE DE INVENCION

B1

22 Fecha de presentación:

31.08.2015

43 Fecha de publicación de la solicitud:

28.02.2017

Fecha de la concesión:

23.02.2018

45 Fecha de publicación de la concesión:

02.03.2018

73 Titular/es:

**CONSEJO SUPERIOR DE INVESTIGACIONES
CIENTÍFICAS (CSIC) (50.0%)
C/ Serrano, nº 117
28006 Madrid (Madrid) ES y
UNIVERSITAT DE VALÈNCIA (50.0%)**

72 Inventor/es:

GOMEZ-CADENAS , Juan José

74 Agente/Representante:

PONS ARIÑO, Ángel

54 Título: **CELDA CENTELLADORA**

57 Resumen:

Celda centelladora.

La presente invención describe una celda centelladora inmersa en un criostato y que comprende una pluralidad de caras que conforman un poliedro hermético, en donde xenón líquido queda confinado y ocupa la totalidad de su interior, al menos dos de las caras del poliedro en su superficie interior comprenden una matriz de fotomultiplicadores de silicio (2) recubierta de tetrafenilo de butadieno (TPB), y en donde el resto de caras del poliedro en su superficie interior comprenden una matriz de fotomultiplicadores de silicio (2) recubierta de tetrafenilo de butadieno, o una lámina de politetrafluoroetileno recubierta de tetrafenilo de butadieno.

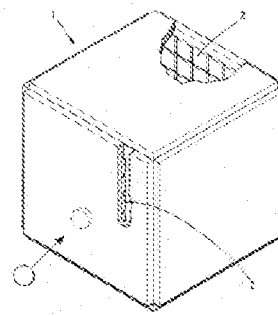


FIG.1

ES 2 603 606 B1

Aviso: Se puede realizar consulta prevista por el art. 37.3.8 LP 11/1986.

CELDA CENTELLADORA

DESCRIPCIÓN

5 **OBJETO DE LA INVENCION**

El objeto de la presente invención se refiere a un detector de fotones concretamente una celda centelladora susceptible de ser utilizada en un aparato de tomografía por emisiones de positrones (PET).

10

ANTECEDENTES DE LA INVENCION

Actualmente son conocidos los aparatos de tomografía por emisiones de positrones. Estos básicamente son un escáner funcional cuya principal aplicación es el modelado 3D del interior del cuerpo de un paciente para el diagnóstico de tumores.

15

Más concretamente, estos están basados en la detección de fotones de 511 keV mediante un anillo de detectores de fotones que rodean, formando un anillo de detección, la sección del cuerpo del paciente a escanear.

20

En este caso, para generar los fotones se requiere del uso de un radiofármaco emisor de positrones tal como la fluorodesoxiglucosa (FDG). Este radiofármaco es inyectado en el paciente antes de ser escaneado y los positrones emitidos por el radiofármaco se frenan en los tejidos circundantes del paciente, aniquilándose con los electrones atómicos de su cuerpo, para dar lugar a dos fotones de 511 keV que se desplazan en direcciones opuestas y que son detectados en dos de los detectores de fotones (típicamente situados uno enfrente del otro) del anillo de detección del aparato PET.

25

De este modo, detectando los dos fotones se puede conocer las coordenadas de sus puntos de interacción y definir una línea de respuesta (LOR). La intersección de varias LOR permite una reconstrucción 3D de la zona de estudio.

30

Actualmente, los detectores de fotones utilizados en un aparato PET están basados en cristales centelladores, tales como el NaI, el BGO o el LSO. Cuando un fotón de alta

energía, en este caso 511 keV, interacciona en el cristal centellador produce varios miles de fotones ópticos con una longitud de onda en la zona del azul, es decir con una longitud de onda del orden de los 420 nm. Estos miles de fotones ópticos se propagan por reflexión interna hasta la parte posterior del cristal donde son detectados por
5 fotomultiplicadores que amplifican la señal óptica, convirtiéndola en una señal eléctrica proporcional a la energía inicial del fotón. Dichos fotomultiplicadores pueden ser del tipo convencional, basados en tubos de vacío (PMTs), o bien pueden ser fotomultiplicadores de silicio (SiPMs).

10 Los tubos de vacío ofrecen, a temperatura ambiente, mejor resolución en energía que los fotomultiplicadores de silicio, cuya resolución viene afectada por la llamada corriente oscura, proporcional a la superficie del detector y a la temperatura de operación.

Sin embargo, el tamaño de los tubos de vacío es mucho mayor que el de los
15 fotomultiplicadores de silicio lo que se traduce en menor resolución espacial.

Actualmente, se conoce el uso del xenón líquido (LXe) en detectores de fotones para aplicación PET. El xenón líquido, es decir cuando el xenón se encuentra a una temperatura de 165 K y 1 bar de presión, tiene una densidad alta y una longitud de
20 atenuación adecuada para su uso en detectores de fotones.

Más concretamente, el xenón líquido responde a la radiación ionizante dando señales de ionización y de centelleo. La señal de ionización se debe a los electrones arrancados de los átomos del gas noble por la radiación del fotón entrante y la señal de centelleo es
25 debida a la desexcitación de los átomos del gas noble.

A pesar de esto no existe en la actualidad ningún detector de fotones basado en el xenón líquido que cumpla con los requerimientos técnicos de los aparatos PET a nivel médico. Esto es debido a que actualmente estos detectores de fotones presentan limitaciones
30 técnicas que han hecho inviable su aplicación industrial.

Un ejemplo de limitación técnica son los dispositivos que detectan los fotones mediante la lectura de la ionización del xenón líquido. Esto es debido a que la velocidad de deriva de los electrones de ionización es lenta, habitualmente esta es superior a los 10 μ s. Sin

embargo, los aparatos PET deben operar a alta velocidad para minimizar la dosis de radiofármacos que el paciente recibe. Los tiempos de respuesta aceptables son del orden de 100 ns, es decir cien veces más rápidos que la velocidad de deriva de los electrones de ionización. Esta limitación hace los sistemas basados en la lectura de la ionización esencialmente inviables para aplicaciones prácticas.

También se conocen prototipos de celda centelladora basados en la detección de la señal de centelleo. Dichos prototipos constan de una celda con cinco de sus seis caras cubiertas por tubos de vacío sensibles a la luz VUV. Mientras que su cara no cubierta, por donde entran los fotones, está abierta. La resolución energética de dicho prototipo es baja con respecto al uso de cristales, debido al hecho de que la celda no es totalmente hermética y a la baja eficiencia a la luz VUV de los tubos de vacío.

Otro problema que presentan estos prototipos de celda centelladora es su resolución espacial. Esto es debido al gran tamaño de los tubos de vacío, con respecto a las dimensiones de la celda centelladora, lo que hace que la detección no sea homogénea, es decir que la respuesta varía en función de la posición del tubo de vacío en el interior de la celda.

DESCRIPCIÓN DE LA INVENCION

La presente invención describe un detector de fotones susceptible de ser utilizado en un aparato de tomografía por emisiones de positrones con capacidad de tiempo de vuelo.

Más concretamente, esta celda centelladora está inmersa en un criostato y comprende una pluralidad de caras que conforman un poliedro hermético, en donde el xenón líquido queda confinado y ocupa la totalidad de su interior, al menos dos de las caras del poliedro en su superficie interior comprenden una matriz de fotomultiplicadores de silicio recubierta de tetrafenilo de butadieno (TPB), y en donde el resto de caras del poliedro en su superficie interior comprenden una matriz de fotomultiplicadores de silicio recubierta de tetrafenilo de butadieno, o una lámina de politetrafluoroetileno recubierto de tetrafenilo de butadieno.

Mediante el recubrimiento de politetrafluoroetileno desplazada a una longitud de onda de

420 nm la luz ultravioleta emitida por el xenón líquido (habitualmente de 172nm), y debido a que el tetrafenilo de butadieno no absorbe luz azul por encima de 400nm, se incrementa ampliamente la detección de fotones de la celda centelladora.

5 Gracias a esta configuración esta celda centelladora presenta una alta eficiencia de detección de fotones incluso cuando únicamente dos de sus superficies interiores presentan la matriz de fotomultiplicador de silicio.

Más concretamente, debido a que la celda centelladora forma un poliedro hermético
10 donde todas sus caras interiores son reflectantes, o bien están cubiertas por una matriz de fotomultiplicadores de silicio detecta los fotones de forma homogénea.

Otra ventaja de esta invención es que los fotones de 511 keV interactúan con el xenón líquido de la celda centelladora produciendo un número muy alto de fotones en la región
15 del ultravioleta (VUV), con longitudes de onda alrededor de los 170 nm. Gracias a esta configuración un fotón de 511 keV produce cerca de 37,000 fotones VUV, comparado por ejemplo con los 14,819 producidos en un detector convencional de LSO, y presenta un rapidísimo tiempo de respuesta de 2.2 ns.

20 La gran cantidad de luz producida en el xenón líquido y el hecho de que la celda es hermética y homogénea, permite una resolución en energía superior a la de los cristales centelleadores convencionales. El rápido tiempo de respuesta del xenón líquido y la rápida respuesta de los fotomultiplicadores de silicio permiten resoluciones de vuelo intrínsecas en el rango de los 100 a 200 ns. Por tanto, la presente invención permite
25 mejorar tanto la resolución en energía como la resolución en tiempo de vuelo en comparación los de los sistemas del estado de la técnica.

Adicionalmente, la presente invención no se ve afectada por el efecto de corriente oscura debido a que esta disminuye con la temperatura y al utilizar xenón líquido que se
30 encuentra a unos -130°C, la corriente oscura presenta unos valores despreciables. Por tanto, la presente invención maximiza la resolución, mejorando la elevada producción intrínseca de luz del xenón líquido, y reduciendo el bajo ruido de los fotomultiplicadores de silicio.

Otra ventaja de esta invención es el uso de un fotomultiplicador de silicio, ya que estos presentan una gran superficie de detección de fotones, una ganancia alta, una corriente oscura pequeña y un ruido muy bajo. Además su pequeño tamaño permite buena resolución espacial y garantiza homogeneidad de respuesta. Adicionalmente, el
5 fotomultiplicador de silicio puede operar a la temperatura del xenón líquido mejorando el rendimiento de la presente invención con respecto al estado de la técnica.

A diferencia de algunos prototipos indicados en el estado de la técnica, la presente invención, debido a su forma poliédrica, puede conformar mediante la unión de una
10 pluralidad de celdas un anillo de detección utilizable en un aparato PET.

De forma resumida las ventajas de la presente invención con respecto el estado de la técnica son: a) excelente resolución en la medida de la energía de los fotones de 511 keV susceptible de ser utiliza en un aparato PET); b) excelente resolución temporal en la
15 medida del tiempo de llegada de dichos fotones, lo que permite una mejora de la técnica del aparato PET, denominada PET-TOF (tiempo de vuelo); c) buena resolución espacial en las tres coordenadas que define la interacción de los fotones en la celda centelladora. Además, esta celda centelladora puede usarse como elemento constitutivo de sistemas PET compatibles con resonancia magnética nuclear, debido a que ninguno de sus
20 componentes se ve afectado por los intensos campos magnéticos asociados a esta técnica.

DESCRIPCIÓN DE LOS DIBUJOS

25 Para complementar la descripción que se está realizando y con objeto de ayudar a una mejor comprensión de las características de la invención, de acuerdo con un ejemplo preferente de realización práctica de la misma, se acompaña como parte integrante de dicha descripción, un juego de dibujos en donde con carácter ilustrativo y no limitativo, se ha representado lo siguiente:

30

Figura 1.- Muestra una vista esquemática de una configuración preferente de la celda centelladora.

REALIZACIÓN PREFERENTE DE LA INVENCION

5 En una realización preferente de la invención, tal y como se muestra en la figura 1, la celda centelladora comprende seis caras que conforman un cubo (1) inmerso en un criostato (no representado).

10 Más concretamente, la superficie interior de estas caras del cubo (1) confina, de forma hermética, xenón líquido que ocupa la totalidad del interior de la celda centelladora y reacciona generando una luz de centello al entrar en contacto con un fotón.

Adicionalmente, dos de las caras de dicho cubo (1) en su superficie interior comprenden una matriz de fotomultiplicadores de silicio (2).

15 Estas dos caras del cubo (1) con la matriz de fotomultiplicadores de silicio (2) se enfocan en un aparato PET de modo que una de las caras resulta la cara de entrada y la opuesta la cara de salida del fotón de 511keV.

20 El resto de caras están cubiertas por politetrafluoroetileno recubierto de tetrafenilo de butadieno. Preferente, este politetrafluoroetileno consiste en una lámina de politetrafluoroetileno reflectante de alta densidad de dimensiones idénticas a las de la cara que cubre.

25 Más concretamente, y de forma no limitativa el cubo (1) presenta una dimensiones de 5x5x5cm³, mediante esta configuración más del 80% de los fotones de 511keV, recibidos por la cara de entrada del cubo (1), interaccionan con el xenón líquido contenido en el interior de dicho cubo (1).

30 En cuanto a la matriz de fotomultiplicadores de silicio (2), ésta comprende preferentemente una matriz de 8x8 fotomultiplicadores de silicio funcionando en modo "geiger", en donde cada fotomultiplicador de silicio presenta una dimensión preferentemente de 6x6mm², donde se confinan al menos 1000 fotodiodos de tamaño microscópico.

Más concretamente, mediante esta realización preferente se han obtenido los siguientes resultados utilizando simulación Monte Carlo.

5 Resolución en energía a 511 keV de 5 % (FWHM), a comparar con 10-20 % FWHM típico de los sistemas convencionales y con 16-20 % FWHM obtenida por prototipos anteriores basados en la lectura de la señal de centelleo del LXe.

10 Resolución espacial de 2 mm FWHM en las coordenadas transversales (x,y) en todo el volumen de la celda, comparables a las resoluciones obtenidas por sistemas convencionales actuales y superior a la de prototipos anteriores basados en la lectura de la señal de centelleo del LXe, que sólo obtienen buena resolución en la parte central de la celda debido a la falta de homogeneidad del sistema.

15 Resolución espacial de 1.5 mm FWHM and la coordenada longitudinal (z). Dicha coordenada no puede ser medida por los sistemas PET convencionales y su medida reduce el llamado error de paralaje, suponiendo por tanto una importante mejora.

20 Resolución temporal (CRT de sus siglas en inglés) de 200 ps en toda la celda, muy superior a la de sistemas PET convencionales, que presentan una resolución de 400-600 ps y superior a la de prototipos anteriores basados en la lectura de la señal de centelleo del LXe, que sólo obtienen buena CRT en la parte central de la celda debido a la falta de homogeneidad del sistema.

REIVINDICACIONES

5 1.- Celda centelladora rellena de xenón líquido susceptible de ser utilizada en un aparato de tomografía por emisiones de positrones (PET) caracterizada porque:

- la celda está inmersa en un criostato y comprende una pluralidad de caras que conforman un poliedro hermético, en donde xenón líquido queda confinado y ocupa la totalidad de su interior,
- 10 - al menos dos de las caras del poliedro en su superficie interior comprenden una matriz de fotomultiplicadores de silicio (SiPM) (2) recubierta de tetrafenilo de butadieno (TPB), y
- en donde el resto de caras del poliedro en su superficie interior comprenden una matriz de fotomultiplicadores de silicio (2) recubierta de tetrafenilo de butadieno, o una lámina de politetrafluoroetileno recubierto de tetrafenilo de butadieno.

15

2.- Celda centelladora según la reivindicación 1, caracterizada porque el poliedro es un cubo (1).

20 3.- Celda centelladora según la reivindicación 2, caracterizada porque el cubo (1) presenta una dimensiones de 5x5x5cm.

4.- Celda centelladora según la reivindicación 1, caracterizada porque la superficie interior de todas las caras del poliedro comprende una matriz de fotomultiplicadores de silicio (2).

25 5.- Celda centelladora según la reivindicación 1 o 4, caracterizada porque la matriz de fotomultiplicador de silicio (2) comprende 8x8 fotomultiplicadores de silicio.

6.- Celda centelladora según la reivindicación 5, caracterizada porque cada fotomultiplicador de silicio presenta una dimensión preferentemente de 6x6mm.

30

7.- Celda centelladora según la reivindicación 6, caracterizada porque cada fotomultiplicador de silicio comprende una matriz de al menos 1000 fotodiodos de silicio.

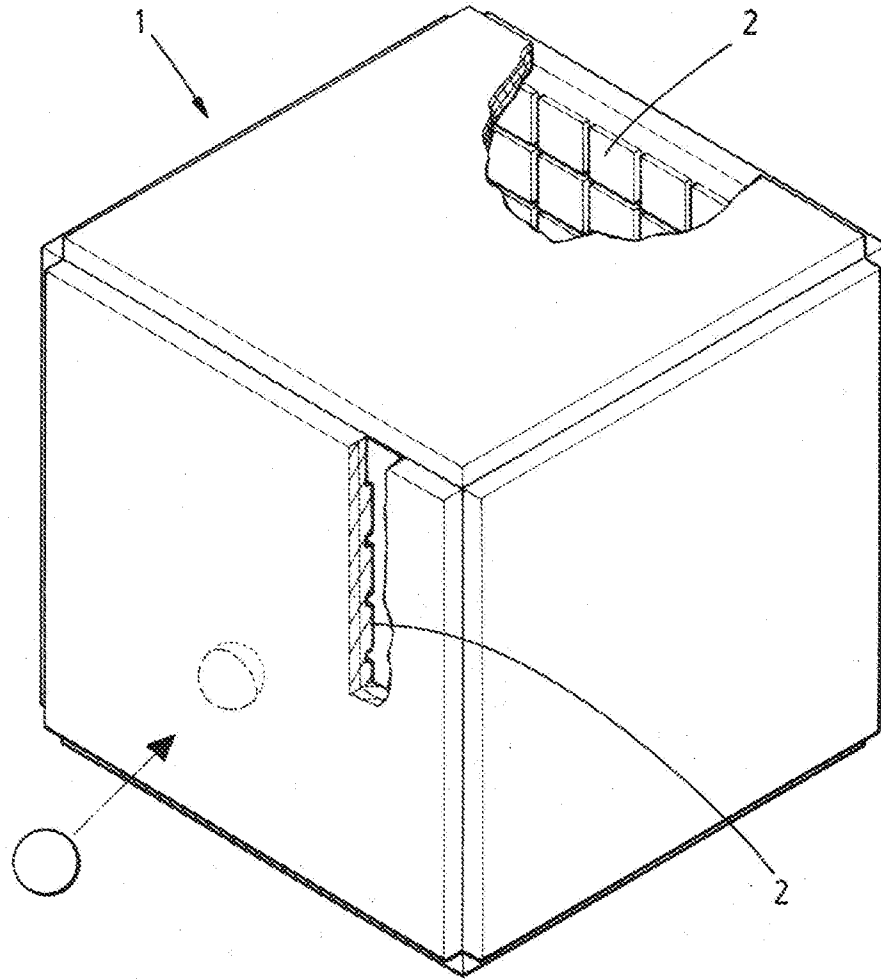


FIG. 1



OFICINA ESPAÑOLA
DE PATENTES Y MARCAS

ESPAÑA

21 N.º solicitud: 201531239

22 Fecha de presentación de la solicitud: 31.08.2015

32 Fecha de prioridad:

INFORME SOBRE EL ESTADO DE LA TECNICA

5 Int. Cl.: **G01T1/204** (2006.01)
G01T1/164 (2006.01)

DOCUMENTOS RELEVANTES

Categoría	56 Documentos citados	Reivindicaciones afectadas
A	MICELI, A., et al. Liquid xenon detectors for positron emission tomography. En Journal of Physics: Conference Series. IOP Publishing, 2011. p. 062006. "Abstract", "Introduction" y "LXe Micro-PET System".	1-7
A	SILVA, Susana Margarida Vieira da. Study of Compton scattering in PET. 2011. Páginas 26-29 y 41.	1-7
A	JAN, S., et al. A liquid xenon PET camera-Simulation and position sensitive PMT tests. En IEEE Nucl. Sci. Symp. Conf. Record. 2000. "Abstract", "introduction" and "R&D phase".	1-7
A	APRILE, E., et al. Detection of liquid xenon scintillation light with a silicon photomultiplier. Nuclear Instruments and Methods in Physics Research Section A: Accelerators, Spectrometers, Detectors and Associated Equipment, 2006, vol. 556, no 1, p. 215-218. Todo el documento.	1-7
A	US 2010/0320390 A1 (MCKINSEY et al) 23.12.2010, Todo el documento.	1-7

Categoría de los documentos citados

X: de particular relevancia

Y: de particular relevancia combinado con otro/s de la misma categoría

A: refleja el estado de la técnica

O: referido a divulgación no escrita

P: publicado entre la fecha de prioridad y la de presentación de la solicitud

E: documento anterior, pero publicado después de la fecha de presentación de la solicitud

El presente informe ha sido realizado

para todas las reivindicaciones

para las reivindicaciones nº:

Fecha de realización del informe
30.12.2016

Examinador
M. J. García Bueno

Página
1/4

Documentación mínima buscada (sistema de clasificación seguido de los símbolos de clasificación)

G01T

Bases de datos electrónicas consultadas durante la búsqueda (nombre de la base de datos y, si es posible, términos de búsqueda utilizados)

INVENES, EPODOC, WPI, USPTO PATENT DATABASE, BIOSIS, EMBASE, INSPEC, NPL, XPESP, GOOGLE SCHOLAR, GOOGLE PATENTS.

Fecha de Realización de la Opinión Escrita: 30.12.2016

Declaración

Novedad (Art. 6.1 LP 11/1986)	Reivindicaciones 1-7	SI
	Reivindicaciones	NO
Actividad inventiva (Art. 8.1 LP11/1986)	Reivindicaciones 1-7	SI
	Reivindicaciones	NO

Se considera que la solicitud cumple con el requisito de aplicación industrial. Este requisito fue evaluado durante la fase de examen formal y técnico de la solicitud (Artículo 31.2 Ley 11/1986).

Base de la Opinión.-

La presente opinión se ha realizado sobre la base de la solicitud de patente tal y como se publica.

1. Documentos considerados.-

A continuación se relacionan los documentos pertenecientes al estado de la técnica tomados en consideración para la realización de esta opinión.

Documento	Numero Publicación o Identificación	Fecha Publicación
D01	MICELI, A., et al. Liquid xenon detectors for positron emission tomography. En Journal of Physics: Conference Series. IOP Publishing, 2011. p. 062006.	2011
D02	SILVA, Susana Margarida Vieira da. Study of compton scattering in PET. 2011.	2011
D03	JAN, S., et al. A liquid xenon PET camera-Simulation and position sensitive PMT tests. En IEEE Nucl. Sci. Symp. Conf. Record. 2000.	2000
D04	APRILE, E., et al. Detection of liquid xenon scintillation light with a silicon photomultiplier. Nuclear Instruments and Methods in Physics Research Section A: Accelerators, Spectrometers, Detectors and Associated Equipment, 2006, vol. 556, no 1, p. 215-218.	2006
D05	US 2010/0320390 A1 (MCKINSEY et al)	23.12.2010

2. Declaración motivada según los artículos 29.6 y 29.7 del Reglamento de ejecución de la Ley 11/1986, de 20 de marzo, de Patentes sobre la novedad y la actividad inventiva; citas y explicaciones en apoyo de esta declaración

La presente solicitud de invención consiste en una celda centelladora con una pluralidad de caras que conforman un poliedro hermético con xenón líquido confinado en su interior y con matrices de fotomultiplicadores de silicio en al menos dos de las caras internas del poliedro.

El documento D01 divulga un nuevo sistema de tomografía por emisión de positrones que comprende un anillo con 20 cámaras de proyección temporal (TPC) con xenón líquido en su interior.

El sistema de PET propuesto para aplicaciones preclínicas consiste en doce sectores trapezoidales dispuestos en una geometría de anillo colocada en un recipiente lleno con LXe situado dentro de un criostato de vacío. Las celdas centelladoras rellenas de xenón líquido están inmersas en un criostato y dos de las caras del trapecio comprende una matriz de fotodiodos de avalancha, que son similares a los fotomultiplicadores (ver "Abstract", "Introduction" y "LXe Micro-PET System").

El documento D02 divulga un centellador de xenón líquido y unos fotomultiplicadores de silicio para el uso en Tomografía por emisiones de positrones (ver páginas 26-29 y 41).

El documento D03 divulga un detector de fotones o centellador con xenón líquido utilizado en tomografías por emisión de positrones (ver "abstract", "introduction" and "R&D phase").

El documento D04 divulga un estudio sobre la viabilidad de los fotomultiplicadores de silicio en la detección de centelleos de xenón líquido (ver todo el documento).

El documento D05 divulga un generador de imágenes de rayos gamma que incluye una cámara que contiene un líquido de centelleo tal como xenón y varios módulos de interacción aislados y ópticamente sumergidos en el líquido de centelleo dentro de la cámara (ver todo el documento).

La presente solicitud de invención difiere de los documentos D01-D05 en que ninguno de los documentos citados divulga que la celda centelladora se encuentre dentro de un poliedro cuyas paredes comprenden matrices de fotomultiplicadores de silicio recubiertos de tetrafenilo de butadieno de forma que se detectan los fotones de una manera más homogénea siendo la celda de detección más eficiente.

Por lo tanto se considera que las reivindicaciones 1-7 cumplen con los requisitos de patentabilidad, novedad y actividad inventiva según los artículos 4.1, 6.1 y 8.1 LP.