

19



OFICINA ESPAÑOLA DE
PATENTES Y MARCAS

ESPAÑA



11 Número de publicación: **2 597 804**

21 Número de solicitud: 201530881

51 Int. Cl.:

F01N 3/28 (2006.01)

12

PATENTE DE INVENCION

B1

22 Fecha de presentación:

22.06.2015

43 Fecha de publicación de la solicitud:

23.01.2017

Fecha de concesión:

11.12.2017

45 Fecha de publicación de la concesión:

18.12.2017

56 Se remite a la solicitud internacional:

PCT/ES2016/070468

73 Titular/es:

CONSEJO SUPERIOR DE INVESTIGACIONES
CIENTÍFICAS (CSIC) (100.0%)
C/ Serrano, nº 117
28006 Madrid (Madrid) ES

72 Inventor/es:

CASTELLOTE ARMERO, Marta

74 Agente/Representante:

PONS ARIÑO, Ángel

54 Título: **DISPOSITIVO FOTOCATALÍTICO PARA TUBO DE ESCAPE DE VEHÍCULOS A MOTOR**

57 Resumen:

Dispositivo fotocatalítico para tubo de escape de vehículos a motor.

La presente invención se refiere a un dispositivo fotocatalítico para tubo de escape de vehículos a motor que elimina los contaminantes que contienen los gases de escape, entre otros NO_x, COVs y partículas carbonosas, producidos en la combustión en el motor y que comprende un soporte preferiblemente helicoidal diseñado para minimizar la pérdida de carga, en cuya superficie se dispone el fotocatalizador, por ejemplo en base TiO₂, presentando la máxima superficie al paso de los gases de escape, donde en su interior lleva incorporada una lámpara LED cuyo pico de emisión de longitud de onda está ajustado para el máximo rendimiento del fotocatalizador.

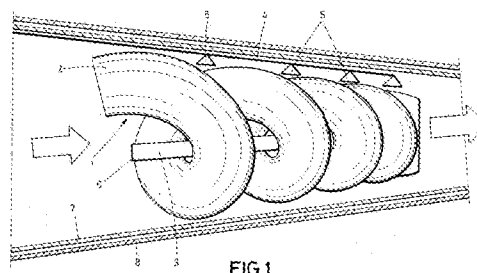


FIG.1

ES 2 597 804 B1

Aviso: Se puede realizar consulta prevista por el art. 37.3.8 LP 11/1986.

DISPOSITIVO FOTOCATALÍTICO PARA TUBO DE ESCAPE DE VEHÍCULOS A MOTOR

DESCRIPCIÓN

5

OBJETO DE LA INVENCION

La presente invención se refiere a un dispositivo fotocatalítico para tubo de escape de vehículos a motor que elimina los contaminantes que contienen los gases de escape, entre otros NO_x, COVs y partículas carbonosas, producidos en la combustión en el motor.

El objeto de la invención es un dispositivo fotocatalítico para tubo de escape de vehículos a motor que comprende un soporte preferiblemente helicoidal diseñado para minimizar la pérdida de carga, en cuya superficie se dispone el fotocatalizador, por ejemplo en base TiO₂, presentando la máxima superficie al paso de los gases de escape, donde en su interior lleva incorporada una lámpara cuyo pico de emisión de longitud de onda está ajustado para el máximo rendimiento del fotocatalizador.

20 **ANTECEDENTES DE LA INVENCION**

Uno de los mayores problemas medioambientales con que se enfrentan las administraciones locales, y específicamente las grandes aglomeraciones urbanas, es el de las emisiones contaminantes.

25

Por ejemplo, de entre los diferentes contaminantes contemplados por la actual normativa vigente (RD 102/2011), el NO₂ es el contaminante que presenta valores más desfavorables en Madrid capital, y es el responsable de la "boina" de contaminación que vemos en nuestro horizonte muchos días. Así, en la actualidad, se está estudiando mucho la incorporación de aditivos fotocatalíticos en la composición de los materiales para pavimentación y, de esta manera, reducir el impacto medioambiental de los contaminantes presentes en la atmósfera, por su capacidad de eliminación de NO_x y otros contaminantes, principalmente COVs (compuestos orgánicos volátiles). Sin embargo, es mucho más limpio y eficiente el incorporar el fotocatalizador en el foco de emisión, el escape de los vehículos a motor.

35

Los dispositivos fotocatalíticos que llevan a cabo un control y/o eliminación de las emisiones evaporativas de vehículos a motor normalmente van asociados al canister para llevar a cabo una reducción por fotocatálisis de las emisiones evaporativas
5 provenientes del sangrado del carbón activo que forma dicho canister.

Se conocen además dispositivos catalíticos basados en productos químicos como la urea que persiguen cumplir las normativas vigentes sobre emisiones. Para ello, los vehículos deben disponer de un sistema que ayude a reducir al máximo posible las
10 emisiones. El SCR (Reducción Catalítica Selectiva) es uno de ellos. La urea se inyecta en el SCR y desencadena una reacción química en el catalizador que convierte el NO_x en una mezcla de nitrógeno y vapor de agua. Sin embargo este dispositivo catalítico basado en la urea genera CO₂ durante la transformación del NO_x, además de
15 necesitar una reposición de la urea periódicamente para que el dispositivo siga funcionando.

El dispositivo fotocatalítico para tubo de escape de vehículos a motor de la presente invención no genera más CO₂ durante la transformación del NO_x y no necesita un aporte continuo de productos químicos para su funcionamiento, solventando todos los
20 inconvenientes anteriores.

DESCRIPCIÓN DE LA INVENCION

La presente invención se refiere a un dispositivo fotocatalítico para tubo de escape de
25 vehículos a motor que elimina los contaminantes que contienen los gases de escape, entre otros NO_x, COVs y partículas carbonosas, producidos en la combustión en el motor.

El dispositivo fotocatalítico para tubo de escape de vehículos a motor comprende un
30 soporte preferiblemente helicoidal diseñado para minimizar la pérdida de carga, en cuya superficie exterior se encuentra dispuesto un fotocatalizador, lo que hace que el soporte helicoidal presente la máxima superficie al paso de los gases de escape.

El dispositivo fotocatalítico para tubo de escape de vehículos a motor comprende además un dispositivo de iluminación dispuesto en el interior del soporte, cuya longitud de onda está ajustada para el máximo rendimiento del fotocatalizador.

5 De esta manera, el soporte preferiblemente helicoidal donde se encuentra dispuesto el fotocatalizador, debido a la forma de su superficie, presenta la máxima superficie al paso de los gases de escape aumentando en consecuencia la eficiencia del fotocatalizador.

10 El dispositivo fotocatalizador para tubo de escape de vehículos a motor de la presente invención está diseñado de forma que no se desactive, para lo cual comprende un dispositivo suministrador de agua aplicable sobre el fotocatalizador dispuesto sobre el soporte para lavar y eliminar los nitratos depositados sobre el fotocatalizador que lo desactivarían con el paso del tiempo. Opcionalmente el dispositivo de iluminación se enciende con el arranque del motor del vehículo y se apaga al quitar el contacto.

15 Opcionalmente, el dispositivo de iluminación dispuesto en el interior del soporte comprende un cristal fotocatalítico que hace que el dispositivo de iluminación tenga propiedades autolimpiantes y que no pierda eficacia por ensuciamiento con los gases de escape.

20 El soporte puede ser de un material cerámico, metálico o de vidrio.

25 Por tanto, respecto al estado de la técnica, el dispositivo fotocatalítico para tubo de escape de vehículos a motor de la presente invención presenta características singulares por su forma, tratamiento de la lámpara y posibilidad de limpieza para regeneración del fotocatalizador.

BREVE DESCRIPCIÓN DE LOS DIBUJOS

30 La Figura 1 muestra una vista en esquema del dispositivo fotocatalítico para tubo de escape de vehículos a motor de la presente invención.

REALIZACIÓN PREFERENTE DE LA INVENCION

A continuación se procederá a describir de manera detallada el dispositivo fotocatalítico para tubo de escape de vehículos a motor de la presente invención.

5 El dispositivo fotocatalítico para tubo de escape (8) de vehículos a motor comprende un soporte preferiblemente helicoidal (1), preferentemente de material cerámico, metálico o de vidrio, u otro material resistente a las elevadas temperaturas a las que salen los gases por el tubo de escape, en cuya superficie exterior se encuentra dispuesto un fotocatalizador (2), por ejemplo en base TiO_2 , y un dispositivo de iluminación (3) dispuesto en el interior del soporte preferiblemente helicoidal (1), donde
10 el dispositivo de iluminación (3) es preferentemente una lámpara LED cuya longitud de onda está ajustada para el máximo rendimiento del fotocatalizador (2).

El dispositivo fotocatalizador para tubo de escape (8) de vehículos a motor comprende además un dispositivo suministrador de agua aplicable sobre el fotocatalizador (2), que
15 preferentemente es un conducto de agua (4) con unas boquillas de salida (5) para la aplicación de agua sobre el soporte preferiblemente helicoidal (1) y de esta manera lavar y eliminar los nitratos depositados sobre el fotocatalizador (2). El conducto de agua (4) puede ser una derivación del conducto de limpieza del limpiaparabrisas del vehículo, lo que permite aplicar agua sobre el fotocatalizador a la vez que se aplica
20 agua sobre el parabrisas del vehículo.

El dispositivo de iluminación (3) dispuesto en el interior del soporte preferiblemente helicoidal (1) comprende un cristal fotocatalítico (6) que hace que el dispositivo de iluminación tenga propiedades autolimpiantes y que no pierda eficacia por
25 ensuciamiento con los gases de escape.

El dispositivo fotocatalizador comprende un tubo (7) en cuyo interior se alojan los elementos descritos anteriormente, donde dicho tubo está recubierto interiormente con un material reflectante para que no queden zonas oscuras en que no actuaría el
30 fotocatalizador (3).

EJEMPLO

Se propone el uso de un soporte helicoidal (1) basado en una espiral de vidrio
35 recubierta con una pasta en base TiO_2 como fotocatalizador (2), con una lámpara de

potencia 4 W como dispositivo de iluminación (3), que arroja una intensidad de luz de 20 W/m^2 , sin material reflectante, con un reactor de volumen =0.5 l, a un caudal de 0.5 l/min y concentración de NO_x de 500 ppb, temperatura de 25°C y humedad relativa (HR) del 40%.

5

Con este dispositivo fotocatalizador así configurado, el porcentaje de eliminación de NO fue del 77%.

REIVINDICACIONES

1.- Dispositivo fotocatalítico para tubo de escape (8) de vehículos a motor que comprende un soporte (1) en cuya superficie exterior se encuentra dispuesto un fotocatalizador (2), y un dispositivo de iluminación (3) dispuesto en el interior del soporte (1) caracterizado por que comprende además un dispositivo suministrador de agua (4, 5) aplicable sobre el fotocatalizador (2) para eliminar los nitratos depositados sobre el dicho fotocatalizador (2).

2.- Dispositivo fotocatalítico para tubo de escape (8) de vehículos a motor según reivindicación 1 caracterizado por que el dispositivo suministrador de agua (4, 5) es un conducto de agua (4) con unas boquillas de salida (5).

3.- Dispositivo fotocatalítico para tubo de escape (8) de vehículos a motor según reivindicación 2 caracterizado por que el conducto de agua (4) es una derivación del conducto de limpieza del limpiaparabrisas del vehículo.

4.- Dispositivo fotocatalítico para tubo de escape (8) de vehículos a motor según cualquiera de las reivindicaciones anteriores caracterizado por que el dispositivo de iluminación (3) dispuesto en el interior del soporte (1) comprende un cristal fotocatalítico (6).

5.- Dispositivo fotocatalítico para tubo de escape (8) de vehículos a motor según cualquiera de las reivindicaciones anteriores caracterizado por que comprende un tubo (7) en cuyo interior se alojan el resto de elementos, donde dicho tubo está recubierto interiormente con un material reflectante.

6.- Dispositivo fotocatalítico para tubo de escape (8) de vehículos a motor según cualquiera de las reivindicaciones anteriores caracterizado por que el soporte (1) es helicoidal.

7.- Dispositivo fotocatalítico para tubo de escape (8) de vehículos a motor según cualquiera de las reivindicaciones anteriores caracterizado por que el soporte (1) es de material cerámico, metálico o de vidrio.

- 8.- Dispositivo fotocatalítico para tubo de escape (8) de vehículos a motor según cualquiera de las reivindicaciones anteriores caracterizado por que el fotocatalizador (2) es un fotocatalizador en base TiO_2 .
- 5 9.- Dispositivo fotocatalítico para tubo de escape (8) de vehículos a motor según cualquiera de las reivindicaciones anteriores caracterizado por que el dispositivo de iluminación (3) es una lámpara LED.

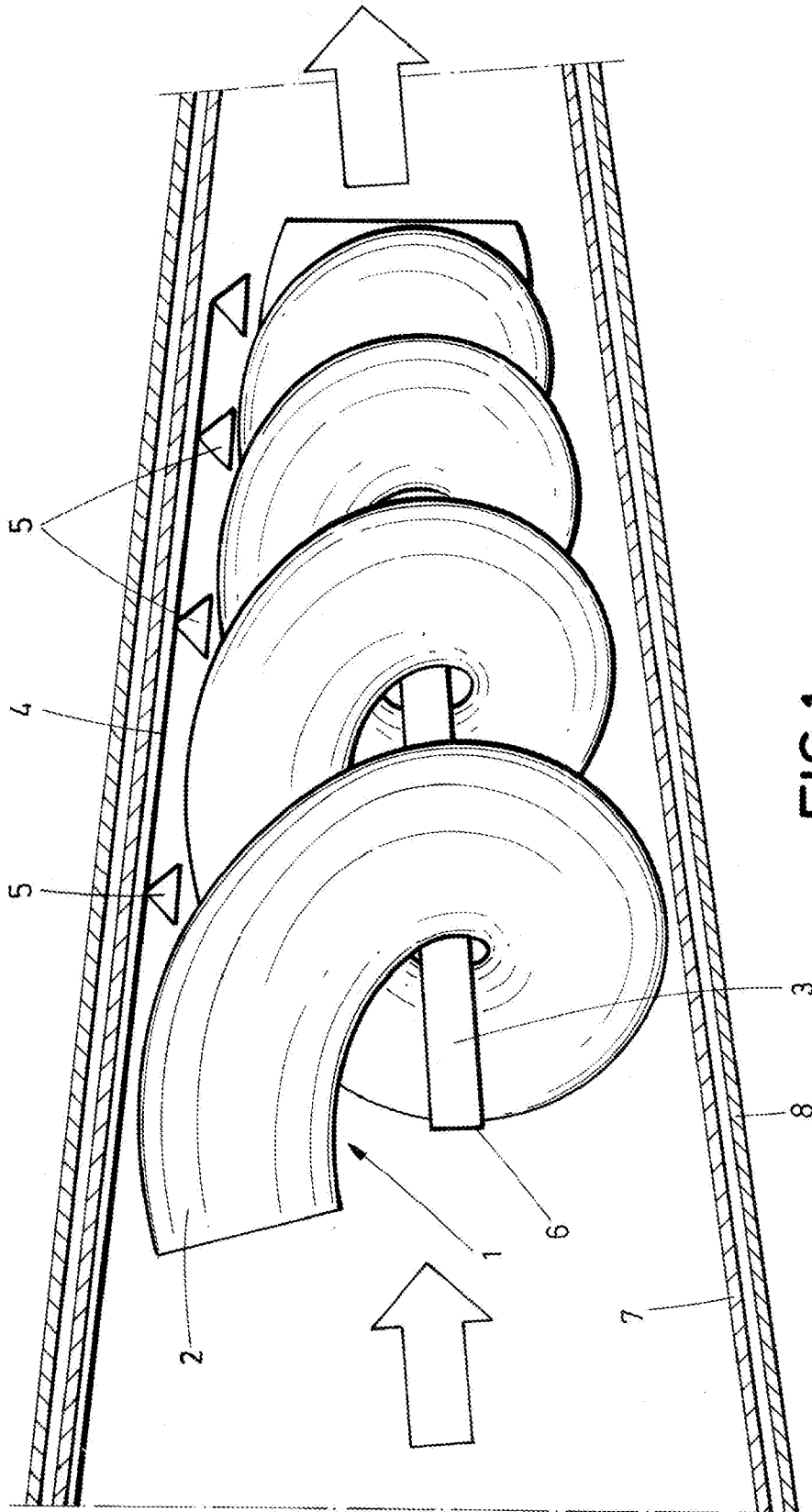


FIG.1